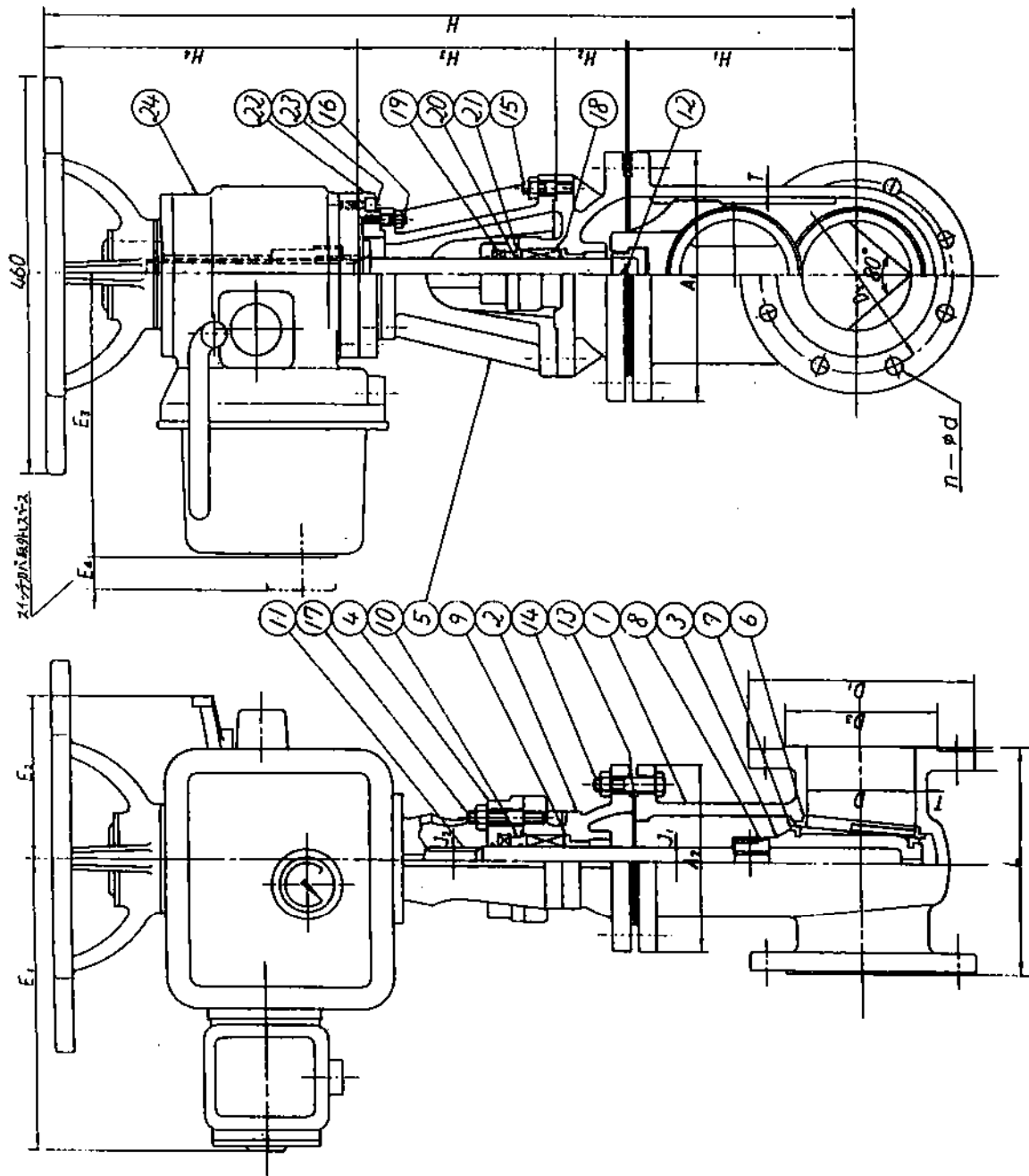


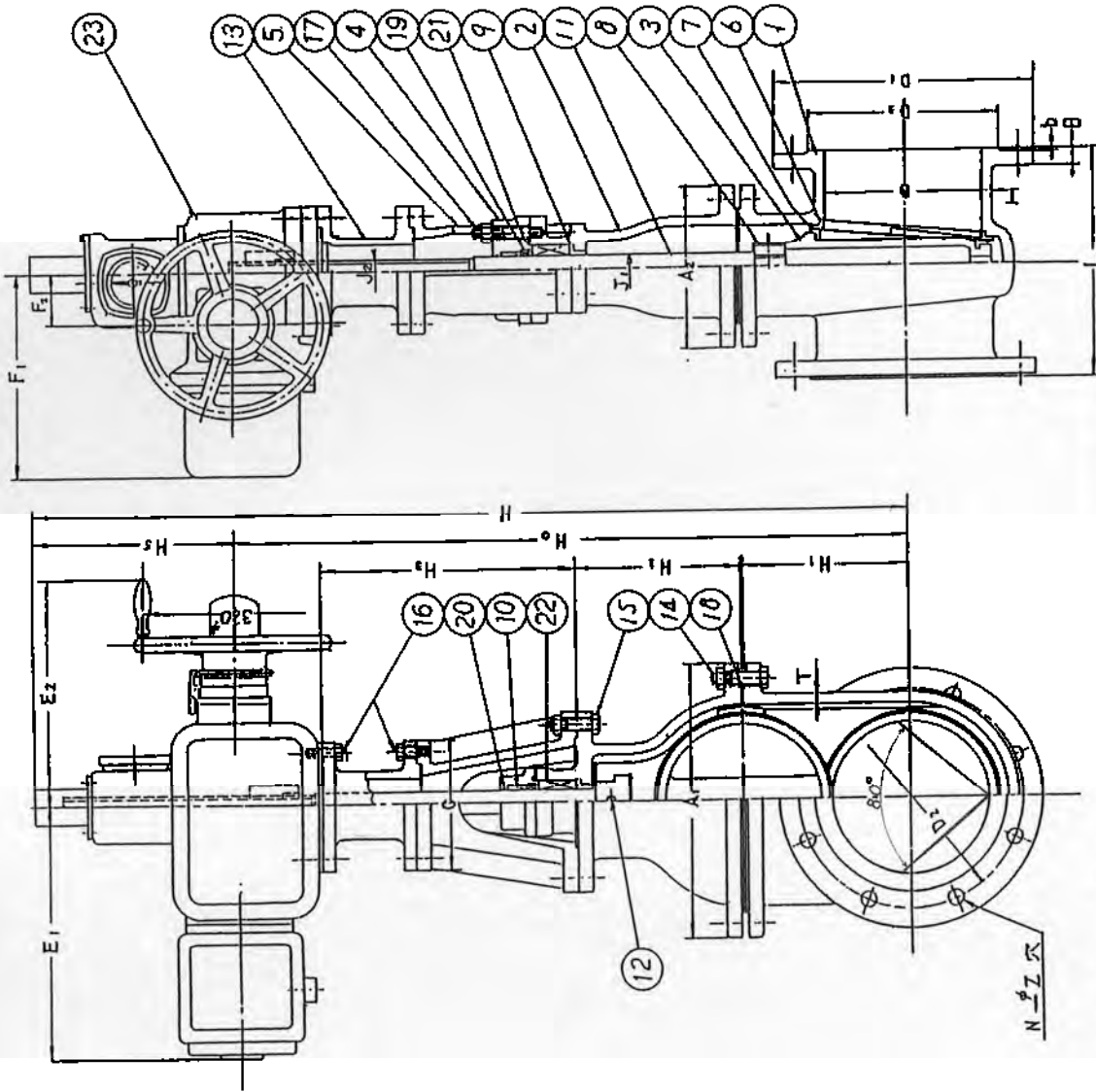
使用圧力	MPa(kgf/cm ²)
電動機	KW, P
操作電源	V, Hz
ハンドル開閉方向	左 回 り 開 き
電動開閉時間	約 分 秒
備考	

24	バルブコントロール	LTD-02	1台
23	六角穴付ボルト	SCM 435	4
22	ワッシャー	FC 200	1
21	O リン	NBR	1
20	O リン	NBR	2
19	X リン	NBR	1
18	グランドパッキン	NBR	1
17	緩込ボルト・ナット	C 304B	2
16	緩込ボルト・ナット	SIS 304	16
15	緩込ボルト・ナット	SIS 304	4
14	六角ボルト・ナット	SIS 304	
13	ガスケット	NBR	1
12	ピン	SIS 304	1
11	弁	SIS 403	1
10	ブシ	BC 6	1
9	ブシ	BC 6	1
8	コ	BC 6	1
7	弁体	SIS 403	2
6	弁体	SIS 304	2
5	スクリュー	FC 200	1
4	グランド	FC 200	1
3	弁体	PD 450	1
2	弁体	PD 450	1
1	弁体	PD 450	1

図名 KDO-02, 外注式・コナルV, RD/SIS
 水道用電動弁切替 75~125
 製図年 月 日
 製図者 田中 浩
 H. 年 月 日 図番 H-55BI4V
 第 3 号 法 規
 (株) 千代田工業株式会社



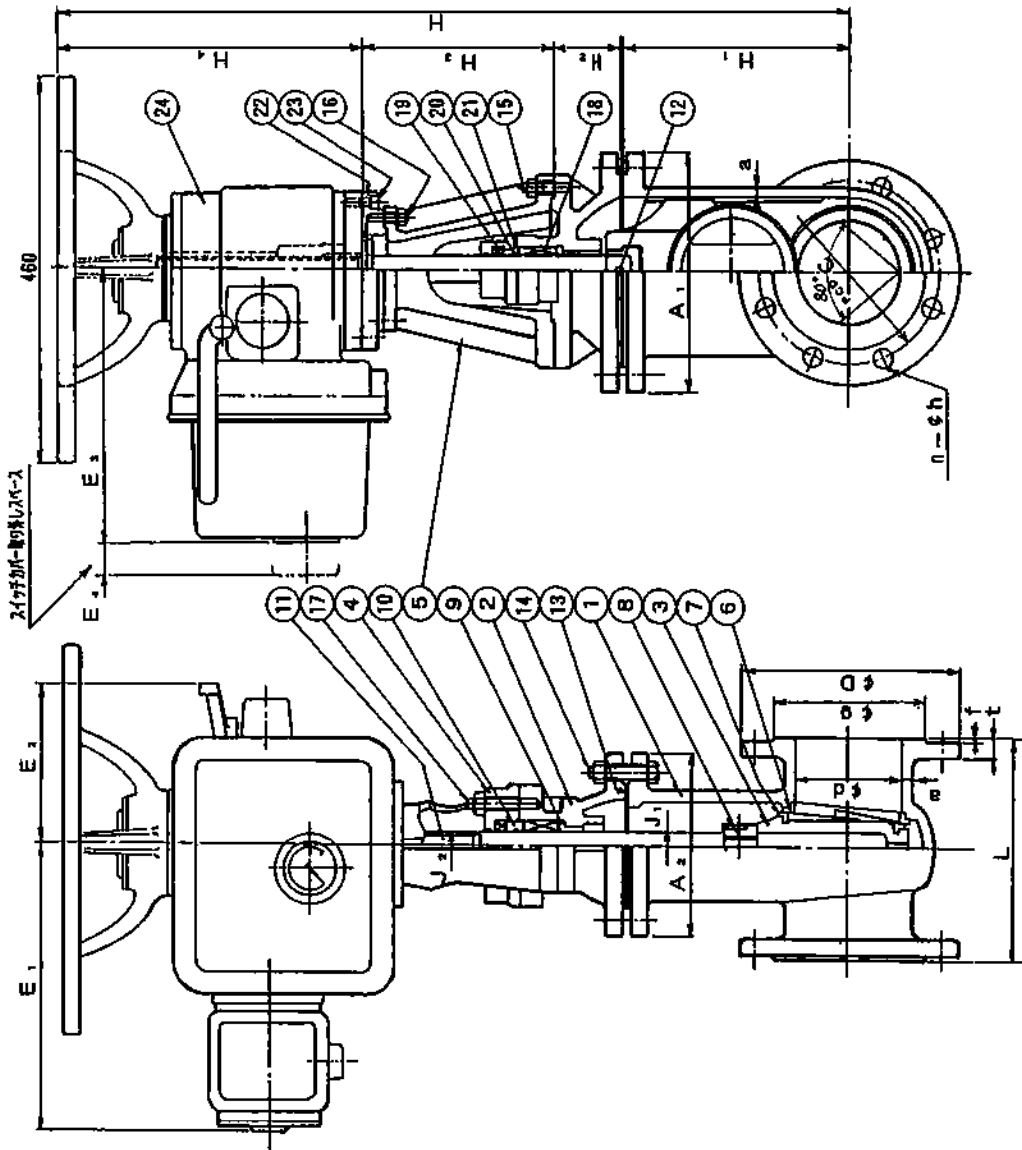
D	75	100	125	D1	D2	D3	D4	D5	F	f	d	n	A1	A2	T	J1	J2	E1	E2	E3	E4	H1	H2	H3	H4	H5	H6	L
7.5K	211	168	125	24	319	4	226	182	10	26	TW24X*4	363	182	327	160	176	66	195	377	817	240							
10K	185	150	126	24	219	8	256	200	12	28	TW26X*4	363	182	327	160	222	70	215	377	887	250							
7.5K	238	195	152	25	319	4	288	214	13	32	TW30X3.5	363	182	327	160	262	80	220	377	945	260							
10K	210	175	152	25	219	8	288	214	13	32	TW30X3.5	363	182	327	160	262	80	220	377	945	260							



D	電圧	D ₁	D ₂	D ₃	D ₄	D ₅	B	b	Z	N	A ₁	A ₂	T	J ₁	J ₂	E ₁	F ₁	F ₂	H ₁	H ₂	H ₃	H ₄	H ₅	H ₆	H ₇	L
200	10 K	330	290	256	27	2	23	12	392	260	17	40	TW38×113.0	360	360	84	360	84	384	90	395	992	308	1300	300	
250	7.5 K	410	360	308	29	3	23	8	450	272	18	44	TW42×112.5	360	360	84	360	84	266	267	425	1101	308	1410	380	
300	7.5 K	464	414	362	31	4	23	10	512	288	20	46	TW44×112.5	360	360	84	360	84	319	293	480	1235	390	1630	400	
350	7.5 K	530	472	414	32	4	25	10	582	320	22	50	TW48×112.5	360	360	84	360	84	370	329	550	1392	440	1835	430	
400	7.5 K	582	524	466	34	4	25	12	666	386	25	52	TW50×112.5	360	360	84	360	84	422	380	610	1555	490	2050	470	

品名	材質	数量	概要
23	バルブコントロール	LND-05	1K
22	パッキン	NBR	1K
21	オリフィン	NBR	1
20	オリフィン	NBR	2
19	オリフィン	NBR	1
18	ガスケット	SBR	1
17	継手ボルト・ナット	C300MB	2
16	六角ボルト	SS304	16
15	六角ボルト・ナット	SS304	4
14	六角ボルト・ナット	SS304	
13	継足スタンド	FSGP	1
12	ピン	SS304	1
11	ピン	SS403	1
10	ピン	CAC 406	1
9	ピン	CAC 406	1
8	ピン	CAC 406	1
7	弁体	SS403	2
6	弁軸	SS304	2
5	スタッド	FC200	1
4	ブラケット	FC200	1
3	弁体	FD450	1
2	弁体	FD450	1
1	弁体	FD450	1

図 KDO-05, 外注式・コパルV FCD/SUS
 水道用電動力仕切弁 200~400
 製 図 号 主 尺 寸
 年 月 日 番 号 H-56A32



呼び径 d	フ ラ ン シ ュ			J1 呼び山数	J2 呼び山数	A1	A2	e	E1	E2	E3	E4	H1	H2	H3	H4	H	L			
	D	g	C																		
150	290	204	247	6	19	26	3	35	TW35 3.0	222	15	360	182	327	160	301	90	220	377	991	280
200	342	256	299	8	19	27	3	40	TW40 3	260	17	182	327	160	364	90	285	377	1120	300	
	330		290	12	23																

品番	部品名	材料	個数	備考
24	バルブコントロール	LTKD-02	1式	
23	六角穴付ボルト	SCM 435	4	φ160の場合不要
22	アダプター	FC 200	1	
21	オリ	NBR	1	
20	オリ	NBR	1	
19	オリ	NBR	1	
18	グランドパッキン	NBR	1	
17	補込ボルト・ナット	C 3604 B	2	
16	補込ボルト・ナット	SUS 304	16	
15	補込ボルト・ナット	SUS 304	4	
14	六角ボルト・ナット	SUS 304		
13	ガスケット	NBR	1	
12	ピン	SUS 304	1	
11	弁	SUS 403	1	
10	ブシ	CAC 406	1	
9	ブシ	CAC 406	1	
8	コネクター	CAC 406	1	
7	弁体	SUS 403	2	
6	弁体	SUS 304	2	テムボルト
5	スライダ	FC 200	1	
4	グランド	FC 200	1	
3	弁体	FGD450-10	1	
2	弁体	CAC 406	1	
1	弁	箱FGD450-10	1	

KDC-02. 外ねじ式・コナルV FGD/SUS
水道用電動仕切弁
 φ150, φ200 (0.4 Kw)

製 図 部 品 名 材 料 個 数 備 考
 I.Endo K.Miyaji K.Kobayashi Free
 平成 8 年 3 月 日
 第 三 角 法
H-55B24

千代田工業株式会社