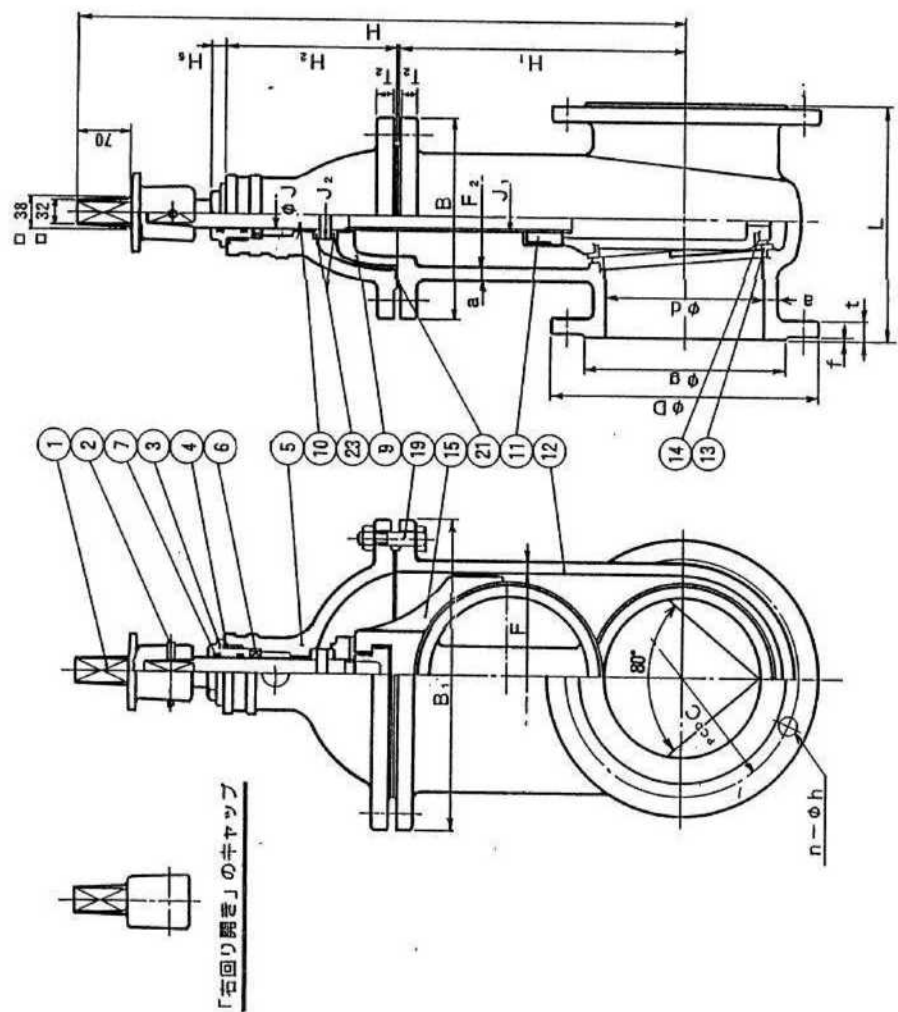


項目	呼び圧	試験水圧
井筒耐圧試験	7.5 K 10 K	1.72 MPa (17.5 kgf/cm ²) 2.26 MPa (23.0 kgf/cm ²)
井座漏れ試験	7.5 K 10 K	0.74 MPa (7.5 kgf/cm ²) 0.98 MPa (10.0 kgf/cm ²)
開閉方向	回リ開き	
内面塗装		
外面塗装		



「右回り開き」のキャップ

23	スライドリング	SUS 304*	2*	材料種別	CRN 型	保証書
21	井筒ガスケット	S B R	1	JIS B 2062	CRN 型	保証書
19	井筒ボルト・ナット	SUS 304		JIS B 2062	CRN 型	保証書
15	井筒	体	1	JIS B 2062	CRN 型	保証書
14	井筒	座	2	JIS B 2062	CRN 型	保証書
13	井筒	座	2*	材料種別	(DCR)	
12	井筒	箱	1	JIS B 2062	CRN 型	保証書
11	めねじこま	CAC 406	1	JIS B 2062	CRN 型	保証書
10	井筒	棒	1	JIS B 2062	CRN 型	保証書
9	井筒	受	1	JIS B 2062	CRN 型	保証書
7	オリング	N B R	2	CRN 型	保証書	
6	X リング	N B R	1	CRN 型	保証書	
5	パッキン	箱	1	CRN 型	保証書	
4	オリング	N B R	1	CRN 型	保証書	
3	軸	受	1	JIS B 2062	CRN 型	保証書
2	テーパピン	C 3604B	1	JIS B 2062	CRN 型	保証書
1	キャップ	ブ	1	JIS B 2062	CRN 型	保証書

DCR1 両テーパ・デルタボート形 FCD製
名 CRN(コナル)水道用仕切弁 φ50~200 7.5,10KF

製	写	密	尺
図	I. Endo	K. Miyaji	H. Miyagawa
図			

'99年2月 日
第 3 角 法番
A-121D-1~2-2,3

千代田工業株式会社

(単位 mm)

呼び圧カド径	フランジ				井筒及びパッキン箱				弁				棒				高さ						
	外径	内径	厚み	半径	外径	内径	厚み	半径	外径	内径	厚み	半径	外径	内径	厚み	半径	全高	フランジ高	箱高	棒高			
7.5 K	155	100	120	4	19	M16	20	2	180	10	84	57	135	162	15	20	TW 20	6.0	32	115	77	13	340
10 K	155	100	120	4	19	M16	20	2	180	10	84	57	135	162	15	20	TW 20	6.0	32	115	77	13	340
7.5 K	211	125	168	4	19	M16	24	3	240	10.5	120	76	182	226	20	26	TW 26	4.0	40	176	115	14	450
10 K	185	126	150	8	19	M16	24	2	250	12	146	80	200	256	20	28	TW 28	3.5	46	222	138	14	530
7.5 K	238	152	195	4	19	M16	25	3	280	15	204	106	222	320	21	35	TW 35	3.0	56	301	178	15	660
10 K	210	151	175	8	19	M16	25	2	300	17	258	126	260	382	22	40	TW 40	3.0	62	364	212	15	770