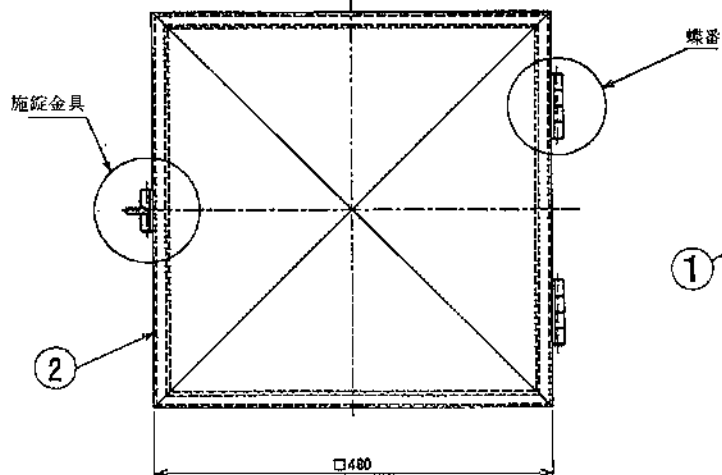
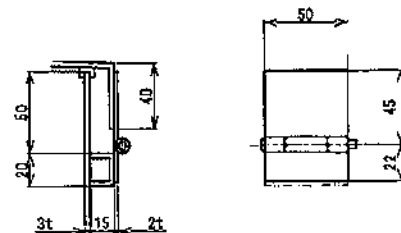
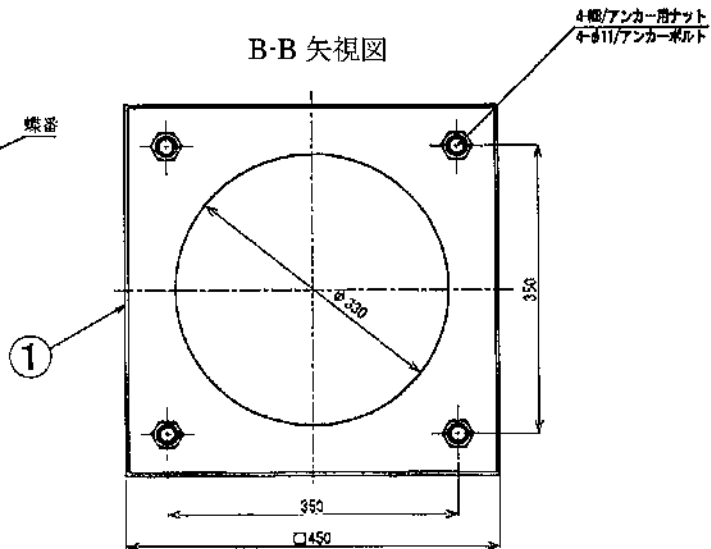


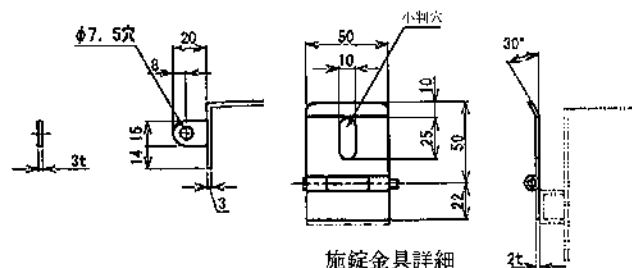
A-A 矢視図



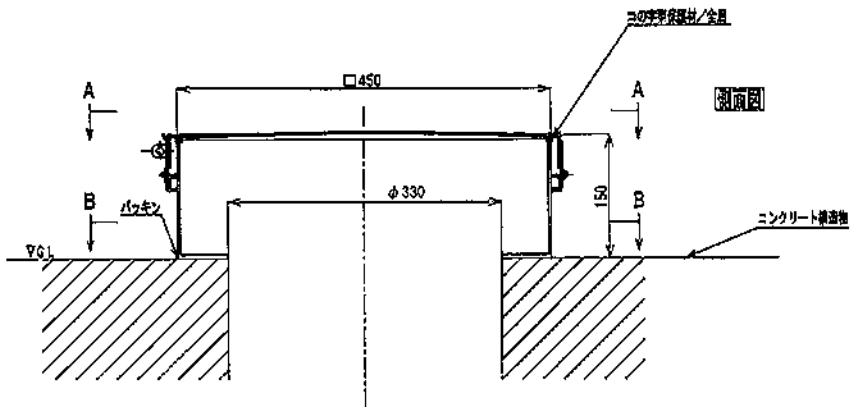
B-B 矢視図



蝶番詳細
(S=1/2)



施錠金具詳細
(S=1/2)



2	蓋	SUS304	1	t=3
1	カバーケース	SUS304	1	t=3 (取付穴t=4)
符号	品名	材料	数量	摘要
■	仕切弁カバーケース			
名	□450 x H150			
製	検	製	尺	1/6
図	圖	定	寸	
平成25年8月19日		図	DM-0404-4	
第三角法		番		
(h) 千代田工業株式会社				