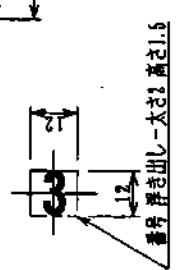
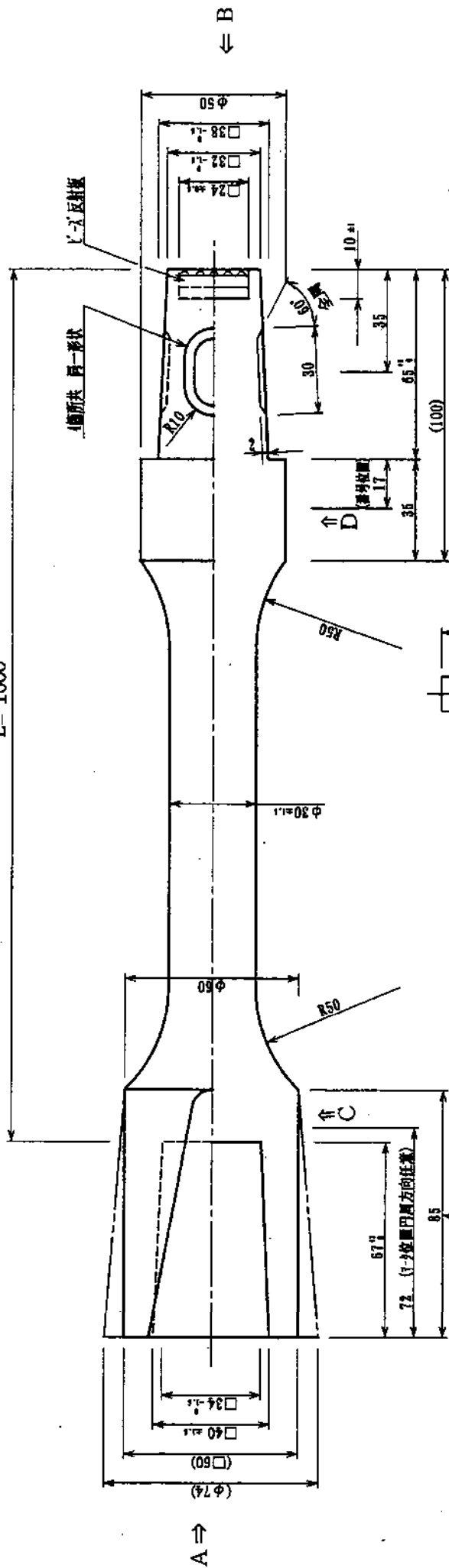
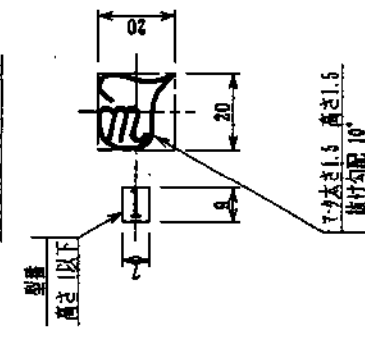


中間軸 (D.I.S) 差込式

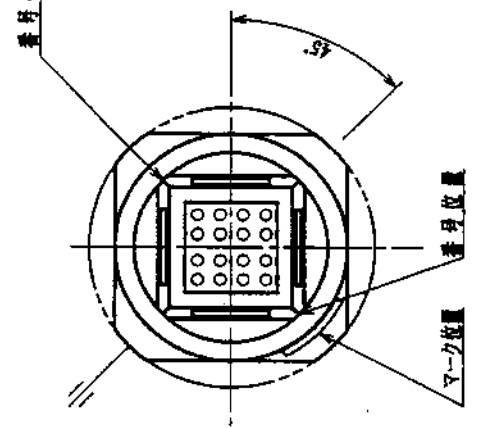
L = 1000



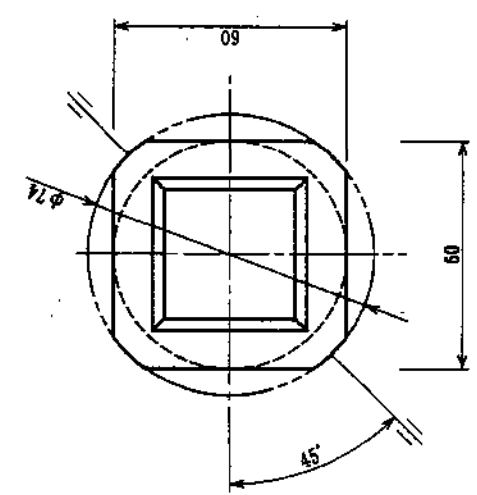
VIEW D



VIEW C



VIEW B



VIEW A

7. 型寸 0.75以下
6. 指示無寸法公差方式及び削り代方式は JIS B 0403とする。
5. 三本線は型面を示す。
4. 削り代は、仕上げること。
3. 指示なきコーナー一律はR1、放り角度は2°とする。
2. L=50, 70, 100はLの寸法及び、番号のみ異なる。
1. 本図は、L=30の形状を示す。

注)

球状鋼材 71SG5502

千代田工業株式会社	三角法 THIRD ANGLE PROJECTION	尺法 SCALE	2/3
材料 MATERIAL	名称 PART NAME	部品名 PART No.	JSD
FCD 450	中間軸 (DIS)		
重量 WEIGHT			
年月日 DATE	図面 DRAWN	管理番号 CONTROL No.	1
H21.6.25	佐藤 高島		

呼び寸法	Lの寸法	番号
L=30	300±5	3
L=50	500±5	5
L=70	700±5	7
L=100	1000±5	10