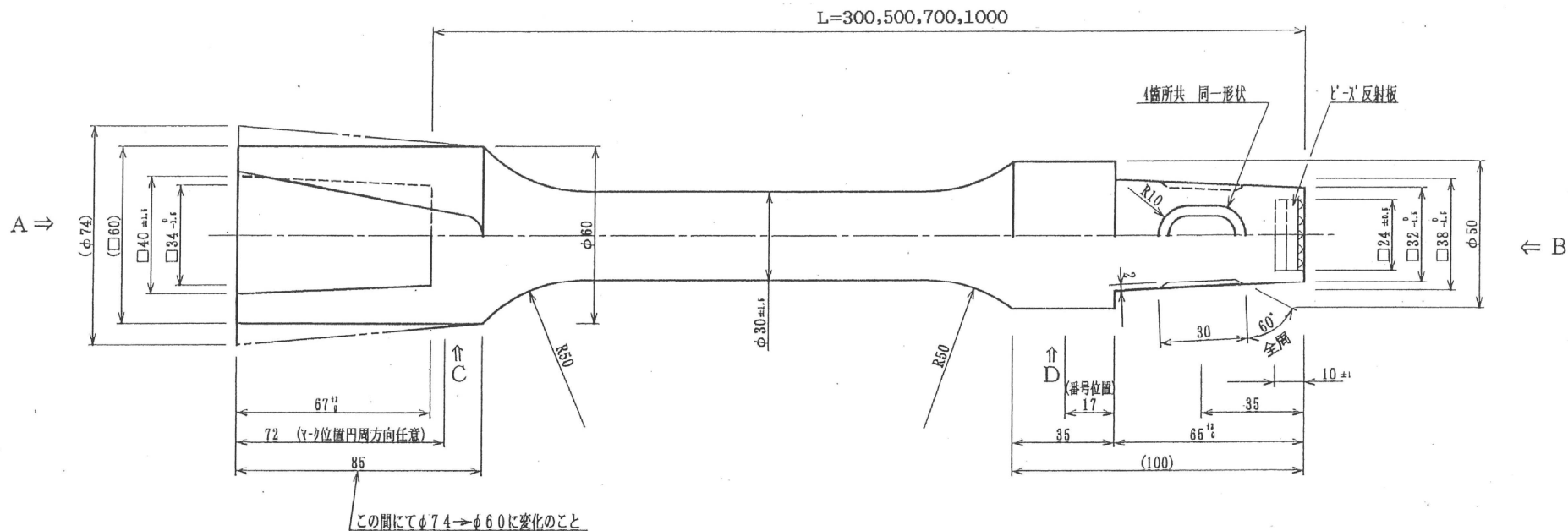
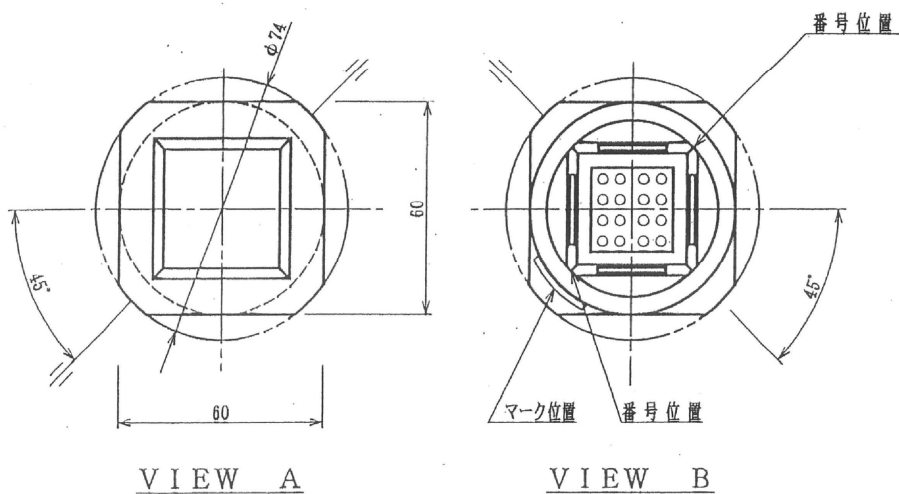


FCD 継足しキー (FCD・一体成型)



この間にて $\phi 74 \rightarrow \phi 60$ に変化のこと



7. 型ズレ 0.75以下
6. 指示無き寸法公差方式及ぶ割り代方式は JIS B 0403とする。
5. は型割面を示す。
4. 鍍バリは、仕上げるごと。
3. 指示なきコーナー部はR1、抜け勾配は 2° とする。
2. L=50, 70, 100はLの寸法及び、番号のみ異なる。
- 注) 1. 本図は、L=30の形状を示す。

球状黒鉛鑄鉄品 JIS G 5502

FCH 型		三角法 THIRD ANGLE PROJECTION	尺規 SCALE 2/3
材質 MATERIAL FCD 450	名称 PART NAME FCD 継足しキー	L=30 L=50 L=70 L=100	
重量 WEIGHT	図番 FCH-3~10-S		
年月日 DATE H21.6.25	検図 CHECKED K.Kobayashi	製図 DRAWN K.Miyaji	千代田工業株式会社
呼び寸法	Lの寸法	番号	
L=30	300±5	3	
L=50	500±5	5	
L=70	700±5	7	
L=100	1000±5	10	