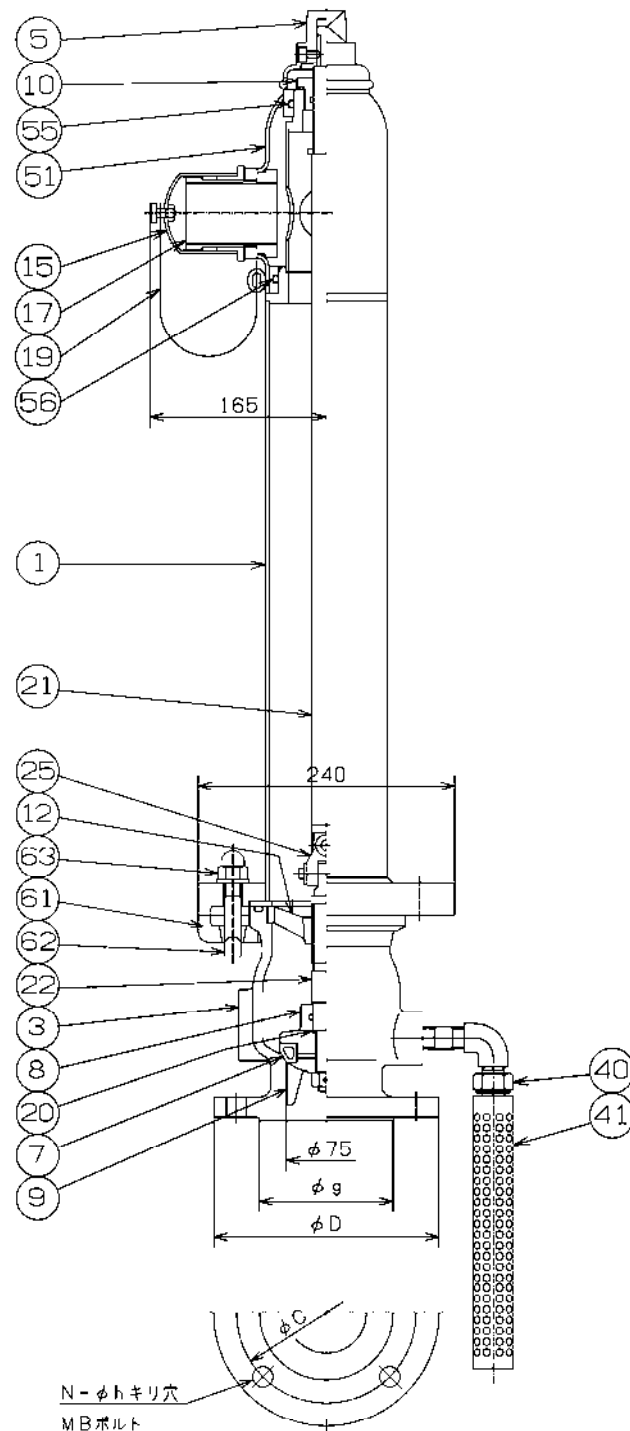


フランジ規格	D	C	N	h	MB	T	f	g
水道用規格	211	168	4	19	M16	21	3	:25
JIS10kg/cm <sup>2</sup>	185	150	8	19	M16	18	2	:26



63	六角袋ナット	SUS304	4	
62	取付ボルト	FCD450	4	
61	安全座金	FC20C	4	
56	Vリング	NBR	1	
55	Vリング	NBR	1	
51	自在回転輪	SUS304	1	
41	排水パイプ	合成樹脂	1	
40	自動排水弁	C3604B	1	s
25	自在接手	CAC406	1	s
22	下部弁軸	SUS403	1	
21	上部弁軸	SUS403	1	
20	スラスト座金	Ti #9015	各	1
19	チエーン	SUS304	1	s
17	口金	SUS304	1	
15	口金ふた	SUS304	1	
12	弁軸めねじ	CAC406	1	
10	グラランド	C3604B	1	HC rメッキ
9	弁体ガイド	CAC406	1	
8	弁体	CAC406	1	
7	メインバルブ	EPDM	1	芯金入り
5	開閉キャップ	SCS13	1	
3	弁胴	FCD450	1	内面粉体塗装
1	本体	SUS304	1	

品番	部品名	材料	個数	備考
標圧力	0.75MPa	試験本体	1.75MPa	
準温度	℃	圧力弁座	1.30MPa	
製図	2002年 5月 4日	型式	ES-1750S-QHR	
尺度	1:5	第三角法	式	
検図	製図	設計	品名	75A 地上式単口消火栓 ソフトシール型 不凍式自在放水打倒型
Kkobayashi	K.Miyaji	K.Miyaji	図番	ES-1750S-QHR