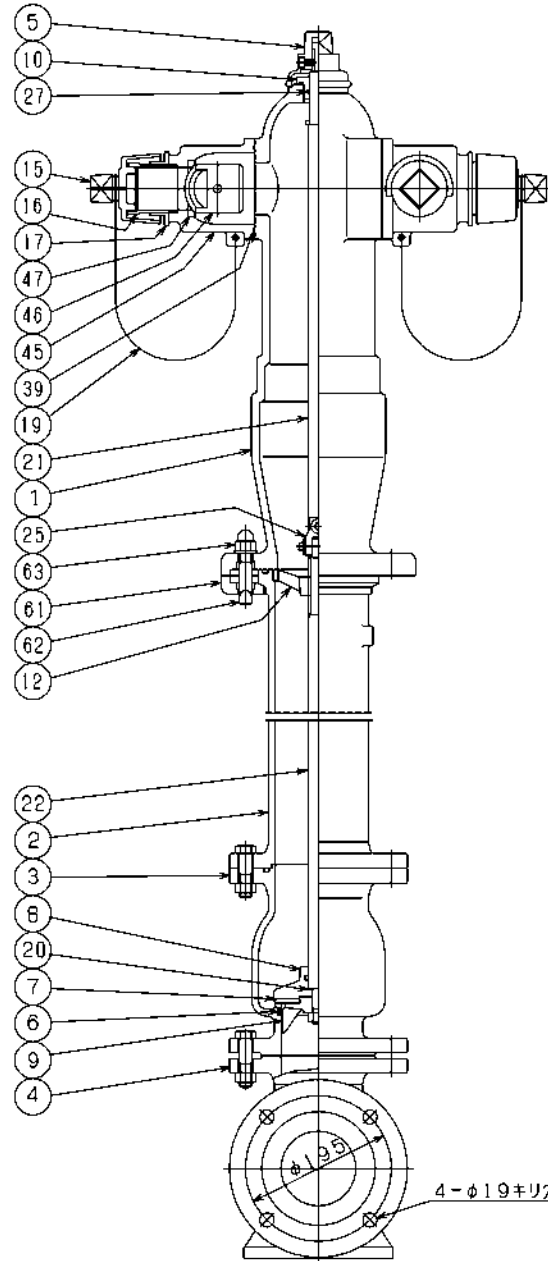
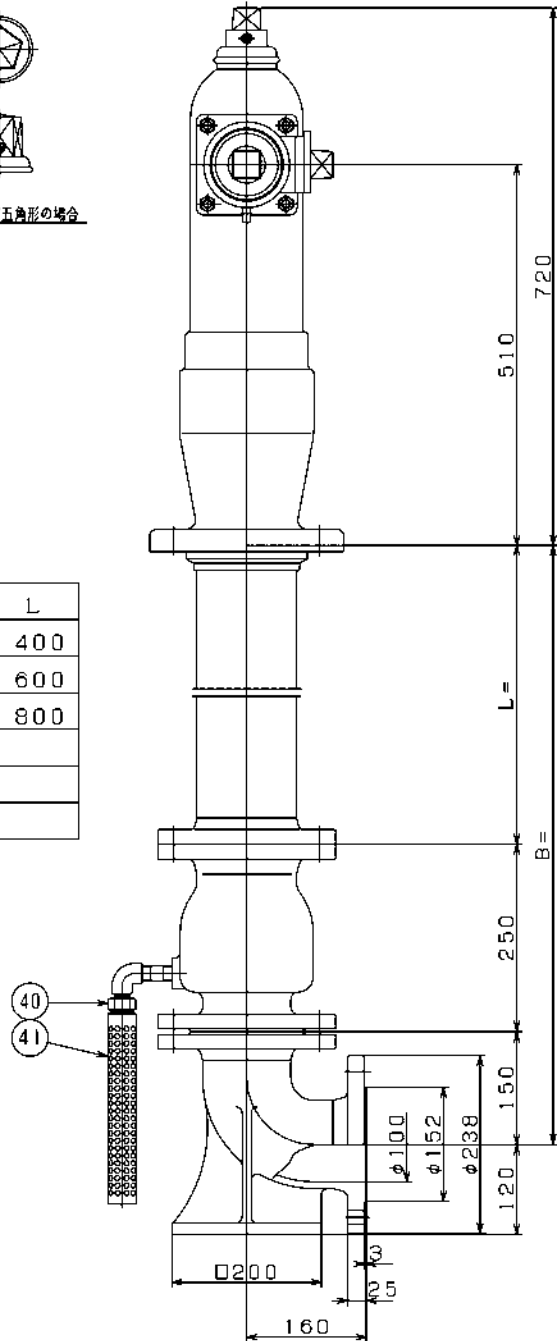




開閉キャップ五角形の場合

B	L
800	400
1000	600
1200	800



63	六角袋ナット	SUS304	4	
62	取付ボルト	FCD450	4	
61	安全座金	FC200	4	
47	補助弁弁座	NBR	2	テフロンコーティング
46	補助弁弁体	CAC406	2	
45	補助弁弁箱	FC200	2	
41	排水パイプ	合成樹脂	1	
40	自動排水弁	C3604B	1set	
39	Oリング	NBR	2	
27	Oリング	NBR	1	
25	自在接手	CAC406	1set	
22	下部弁軸	SUS403	1	
21	上部弁軸	SUS403	1	
20	スラスト座金	T/#9015	2	
19	チエーン	SS400	2set	重量は1-70kgキ
17	外し金	CAC406	2	
16	口金	CAC406	2	
15	口金ふた	FC200	2	又は樹脂・ゴム
12	弁軸めねじ	CAC406	1	
10	グラインド	C3604B	1	
9	弁体ガイド	CAC406	1	
8	弁体	CAC406	1	
7	メインバルブ	CR	1	
6	弁座	CAC406	1	
5	開閉キャップ	FC200	1	
4	乙管	FCD450	1	内面粉体塗装
3	弁胴	FCD450	1	内面粉体塗装
2	地中直管	FCD450	1	
1	本体	FC200	1	

品番	部品名	材料	個数	備考
標圧力	0.75MPa	試験	本体	1.75MPa
準温度	℃	圧力弁座		1.30MPa
製図	2007年11月13日	型式	ES型	
尺度	1:7 第三角法	品名	100A 地上式双口消火栓 不凍式・打倒型	
検図	製図設計	品名		
K.kobayashi	K.Miyaji	K.Miyaji		
千代田工業株式会社			図番	ES-1751F-GH