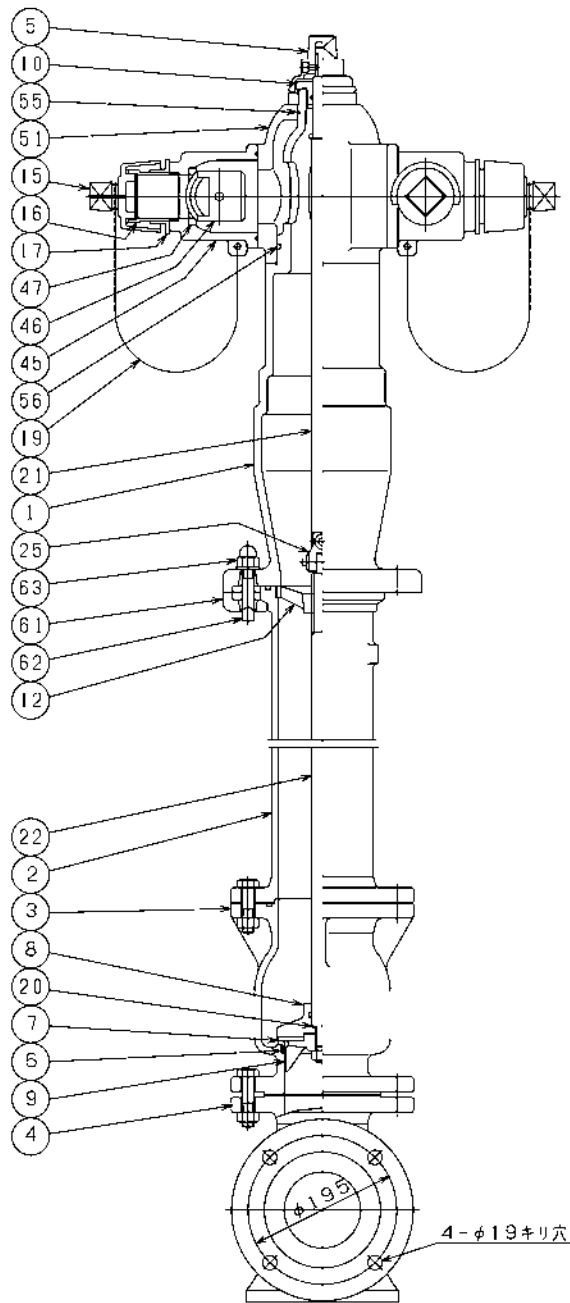
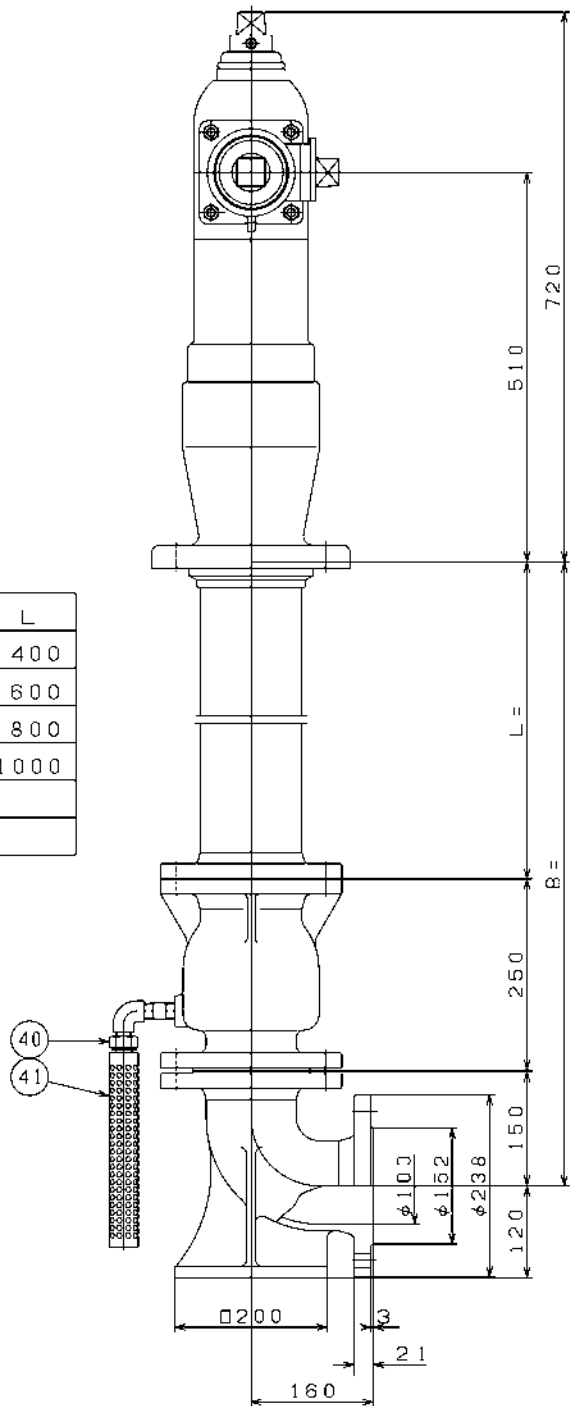


B	L
800	400
1000	600
1200	800
1400	1000



63	六角袋ナット	SUS304	4	
62	取付ボルト	FC0450	4	
61	安全座金	FC200	4	
56	Vリング	NBR	1	
55	Vリング	NBR	1	
51	自在回転輪	FC200	1	
47	補助弁弁座	NBR	2	テフロンコーティング
46	補助弁弁体	CAC406	2	
45	補助弁弁箱	FC200	2	
41	排水パイプ	合成樹脂	1	
40	自動排水弁	C3604B	1set	
25	自在接手	CAC406	1set	
22	下部弁軸	SUS403	1	
21	上部弁軸	SUS403	1	
20	スラスト座金	Ti#9C15	2	
19	チェーン	SS400	2set	垂軸又はユニクロメッキ
17	外し金	CAC406	2	
16	口金	CAC406	2	
15	口金ふた	FC200	2	又は樹脂・ゴム
12	弁軸めねじ	CAC406	1	
10	グラランド	C3604B	1	
9	弁体ガイド	CAC406	1	
8	弁体	CAC406	1	
7	メインバルブC	R	1	
6	弁座	CAC406	1	
5	開閉キャップ	FC200	1	
4	乙管	FC0450	1	内面粉体塗装
3	弁胴	FC0450	1	内面粉体塗装
2	地中直管	FC0450	1	
1	本体	FC200	1	
品番	部品名	材料	個数	備考
標圧	0.75MPa	試験	本体	1.75MPa
準温度	℃	圧力	弁座	1.30MPa
製図	2008年6月19日	型式	HT-WPRSOC	
尺度	1:7	第三角法		
検図	製図設計	品名	1COA 地上式双口消火栓 小深式自在放水打倒型	
	Kobayashi K.Miyaji	品名		
千代田工業株式会社		図番	ES-1751F-QHR	