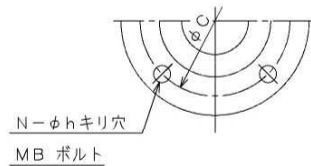
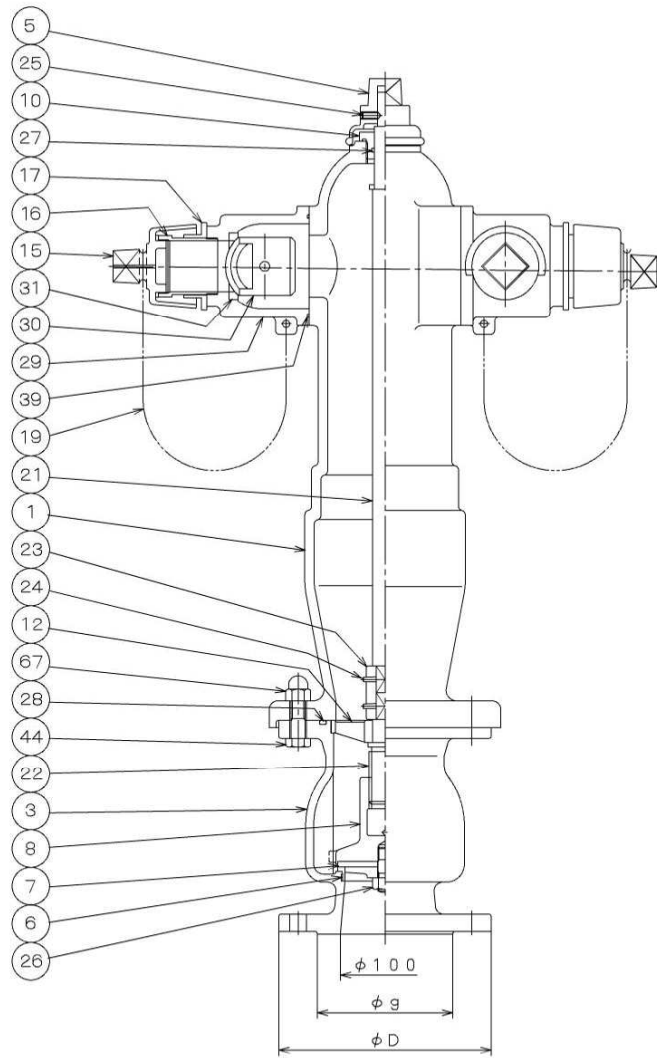


フランジ規格	D	C	N	h	MB	T	f	g
水道用規格	238	195	4	19	M16	25	3	152
JIS 10kgf/cm ²	210	175	8	19	M16	24	-	-



67	六角袋ナット	SUS304	4	
44	六角ボルト	SS400	4	
41	保護カバー	FC200	1	
40	自動排水弁	C3604B	1set	
39	オリング	NBR	2	
31	補助弁弁座	NBR	2	テフロンコーティング
30	補助弁弁体	CAC406	2	
29	補助弁弁箱	FC200	2	
28	オリング	NBR	1	
27	オリング	NBR	1	
26	弁体ボルト・ナット	C3604B	1set	
25	六角穴付き止めねじ	SCM435	1	
24	テーパピン	SS400	2	
23	継手	FCD450	1	
22	下部弁軸	C3771B	1	
21	上部弁軸	SS400	1	
19	チエーン	SS400	2set	ユニクロメッキ
17	外し金	CAC406	2	
16	口金	CAC406	2	
15	口金ふた	FC200	2	又は樹脂・ゴム
12	ガイド	FCD450	1	
10	グラウンド	C3604B	1	
8	弁体	FC200	1	
7	メインバルブ	NBR	1	
6	弁座	CAC406	1	
5	開閉キャップ	FC200	1	
3	弁胴	FC200	1	
1	本体	FC200	1	
品番	部品名	材料	個数	備考
標圧力	0,75MPa	試験	本体	1,75MPa
準温度	℃	圧力弁座		1,30MPa
製図	2002年 4月10日	型式		
尺度	1:6	第三角法		
検図	製図 設計	品名	100A 地上式双口消火栓 不凍式	
K.Miyaji	K.kobayashi	K.Miyaji		
千代田工業株式会社			図番	ES-1751F-S