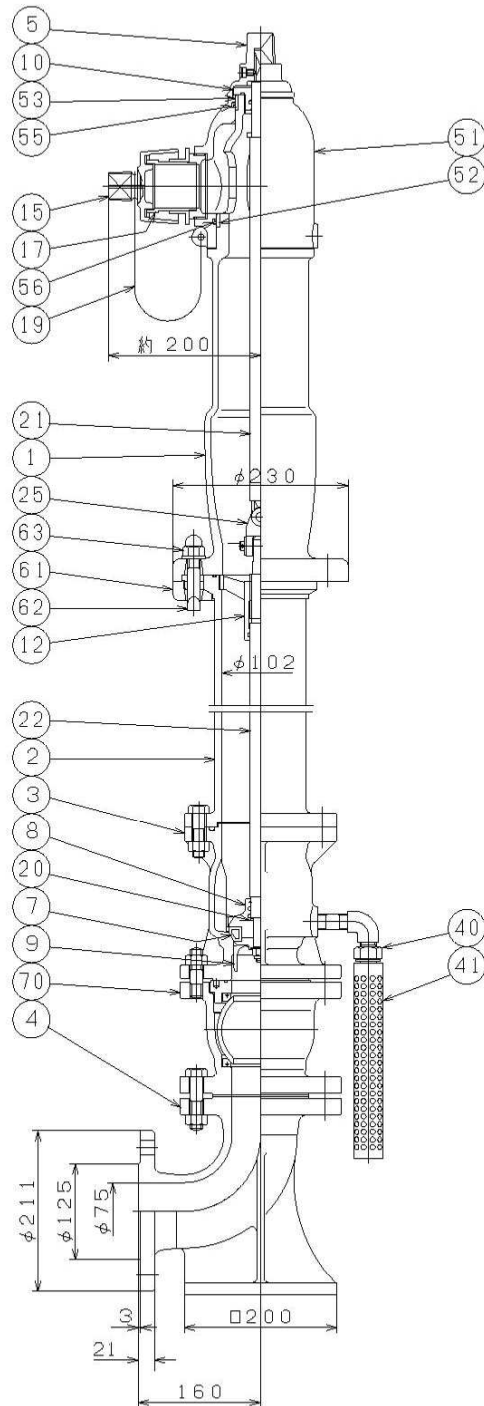
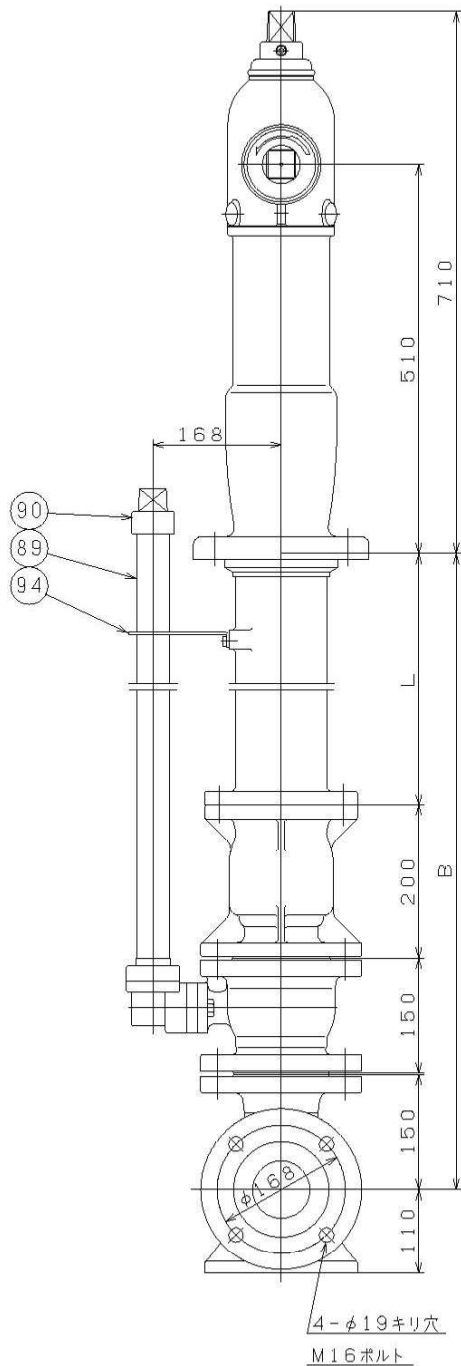


B	L
650	150
800	300
1000	500
1200	700



94	支え板	SS400	1	
90	開閉キャップ	FC200	1	
89	保護管	S G P	1	
70	ボール型補修弁	FCD450他	1 s	内面粉体塗装
63	六角袋ナット	SUS304	4	
62	取付ボルト	FCD450	4	
61	安全座金	FC200	4	
56	Vリング	N B R	1	
55	Vリング	N B R	1	
53	ライナー	CAC406	1	
52	ライナー	CAC406	1	
51	自在回転輪	FC200	1	
41	排水パイプ	合成樹脂	1	
40	自動排水弁	C3604B	1 s	
25	自在接手	CAC406	1 s	
22	下部弁軸	SUS403	1	
21	上部弁軸	SUS403	1	
20	スラスト座金	T/#9015	各1	
19	チェーン	SS400	1 s	亜鉛又はユクロメッキ
17	口金	CAC406	1 s	
15	口金ふた	FC200	1	又は樹脂・ゴム
12	弁軸めねじ	CAC406	1	
10	ゲランド	C3604B	1	
9	弁体ガイド	CAC406	1	
8	弁体	CAC406	1	
7	メインバルブ	E P D M	1	芯金入り
5	開閉キャップ	FC200	1	
4	乙管	FCD450	1	内面粉体塗装
3	弁胴	FCD450	1	内面粉体塗装
2	地中直管	FCD450	1	
1	本体	FC200	1	
品番	部品名	材料	個数	備考
標圧	0.75MPa	試験	本体	1.75MPa
準温度	℃	圧力	弁座	1.30MPa
製図	2002年 1月15日	型式		
尺度	1:7	第三角法		
検図	製図	設計	品名	鑄鉄製 地上式単口消火栓 安全型回転式補修弁付 φ75
Kkobayashi		K.Miyaji	図番	ES-1752F-GHHR
© 千代田工業株式会社				