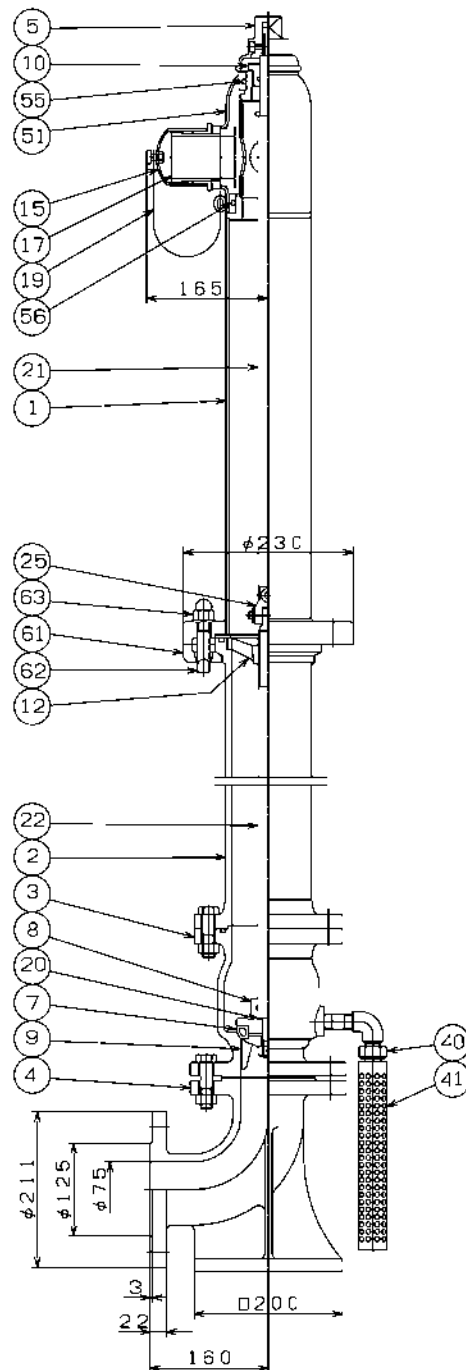
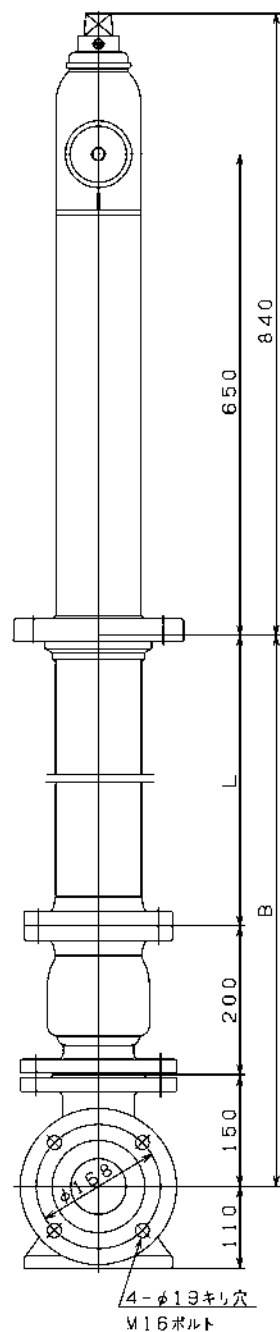


B	L
600	250
800	450
900	550
1000	650
1200	850



63	六角袋ナット	SUS304	4	
62	取付ボルト	FCD450	4	
61	安全座金	FC200	4	
56	Vリング	NBR	1	
55	Vリング	NBR	1	
51	自在回転輪	SUS304	1	
41	排水パイプ	合成樹脂	1	
40	自動排水弁	C3604B	1set	
25	自在接手	CAC406	1set	
22	下部弁軸	SUS403	1	
21	上部弁軸	SUS403	1	
20	スラスト座金	T/#9015	2	
19	チェーン	SUS304	1set	
17	口金	SUS304	1	
15	口金ふた	SUS304	1	
12	弁軸めねじ	CAC406	1	
10	グラウンド	C3604B	1	HC rメッキ
9	弁体ガイド	CAC406	1	
8	弁体	CAC406	1	
7	メインバルブ	EPDM	1	芯金入り
5	閉鎖キャップ	SOS13	1	
4	乙管	FCD450	1	内面エポキシ樹脂被膜塗装
3	弁胴	FCD450	1	内面エポキシ樹脂被膜塗装
2	地中直管	FCD450	1	
1	本体	SUS304	1	
品番	部品名	材料	個数	備考
標圧力	0.75MPa	試験	本体	1.75MPa
準温度	℃	圧力弁座		1.30MPa
製図	1997年7月7日	型式	ES-1752S-GHR	
尺度	1:7	第三角法	ステンレス製	
検図	製図設計	品名	75A 地上式単口消火栓	
			ソフトソール型	
			不凍式自在放水打倒型	
K Kobayashi	K Miyaji	K Miyaji	図番	ES-1752S-GHR
千代田工業株式会社				