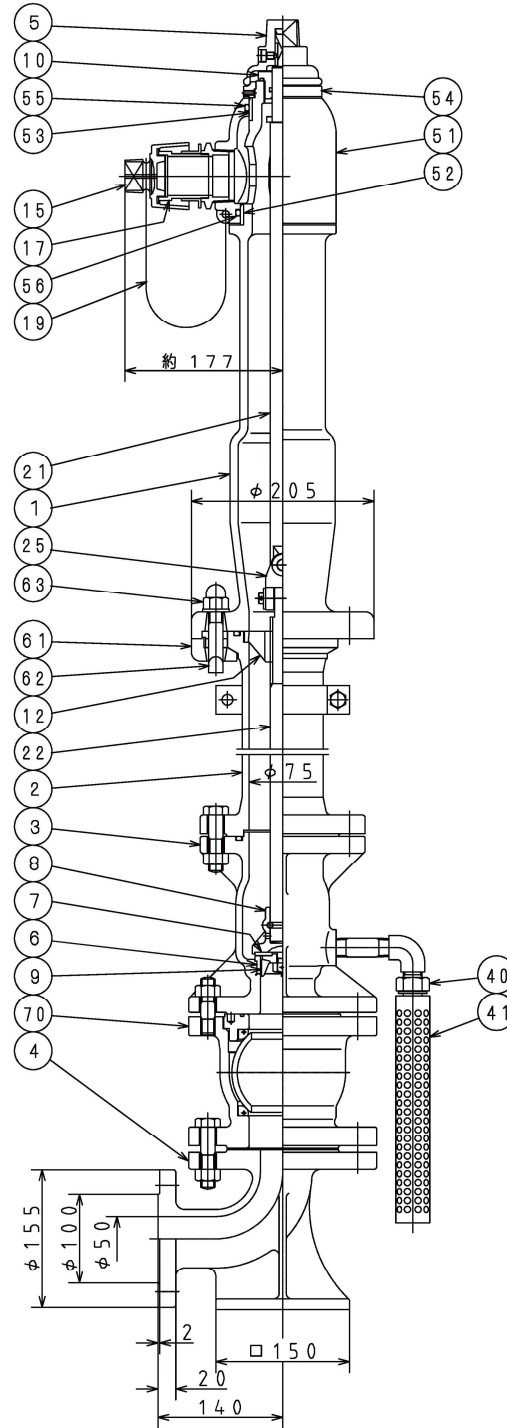
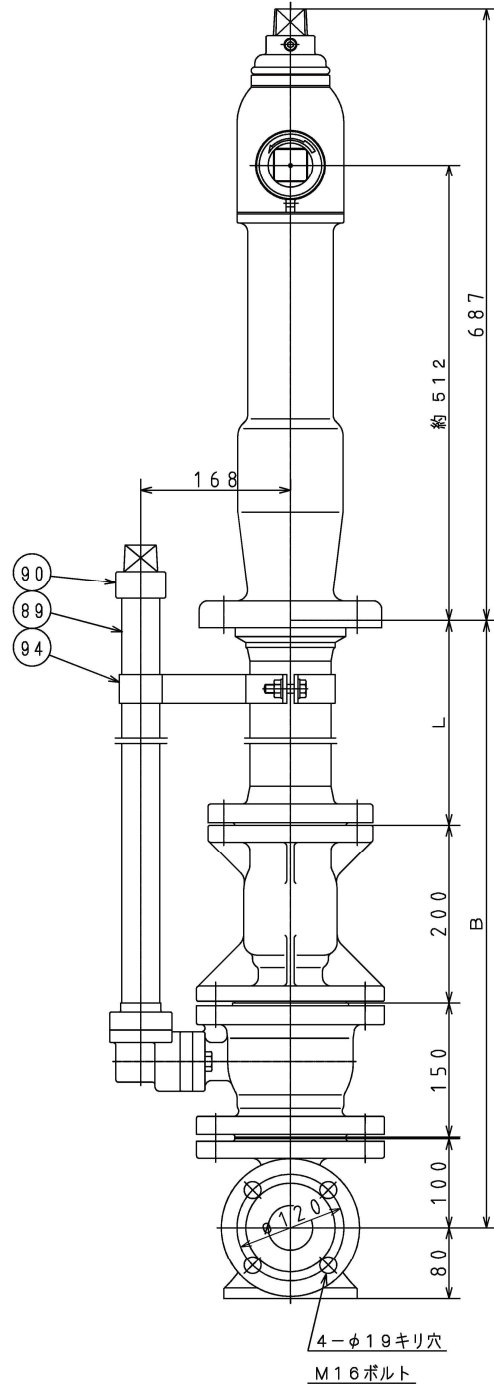


B	L
600	150
800	350
950	500
1150	700
1250	800



94	支 元 板	SS400	1	
90	開 閉 キ ャ ッ プ	FC200	1	
89	保 護 管	S G P	1	
70	ボ ー ル 型 補 修 弁	FCD450他	1 s	内面粉体塗装
63	六 角 袋 ナ ッ ト	SUS304	4	
62	取 付 ボ ル ト	FCD450	4	
61	安 全 座 金	FC200	4	
56	V リ ン グ	N B R	1	
55	V リ ン グ	N B R	1	
54	ロ ッ ク ナ ッ ト	CAC406	1	
53	ラ イ ナ ー	CAC406	1	
52	ラ イ ナ ー	CAC406	1	
51	自 在 回 転 輪	FC200	1	
41	排 水 パ イ プ	合 成 樹 脂	1	
40	自 動 排 水 弁	C3604B	1 s	
25	自 在 接 手	CAC406	1 s	
22	下 部 弁 軸	SUS403	1	
21	上 部 弁 軸	SUS403	1	
19	チ エ ー ン	SS400	1 s	変輪又はユニクロメッキ
17	口 金	CAC406	1 s	
15	口 金 ふ た	FC200	1	又はゴム
12	弁 軸 め ね じ	CAC406	1	
10	グ ラ ン ド	C3604B	1	
9	弁 体 ガ イ ド	CAC406	1	
8	弁 体	CAC406	1	
7	メ イ ン パ ル プ	N B R	1	
6	弁 座	CAC406	1	
5	開 閉 キ ャ ッ プ	FC200	1	
4	乙 管	FC200	1	内面粉体塗装
3	弁 胴	FC200	1	内面粉体塗装
2	地 中 直 管	FC200	1	
1	本 体	FC200	1	
品番	部 品 名	材 料	個 数	備 考
標 準	圧 力	0.75 MPa	試 験 本 体	1.75 MPa
温 度	度	℃	圧 力 弁 座	1.30 MPa
製 図	2001年12月13日	型 式	ES-1753F-GHHR50	
尺 度	1:6	第 三 角 法	式	
検 図	製 図	設 計	品 名	50A×50A 地上式単口消火栓 不凍式自在放水打倒型補修弁付
K.Kobayashi	K.Miyaji	K.Miyaji	図 番	ES-1753F-GHHR50
千代田工業株式会社				