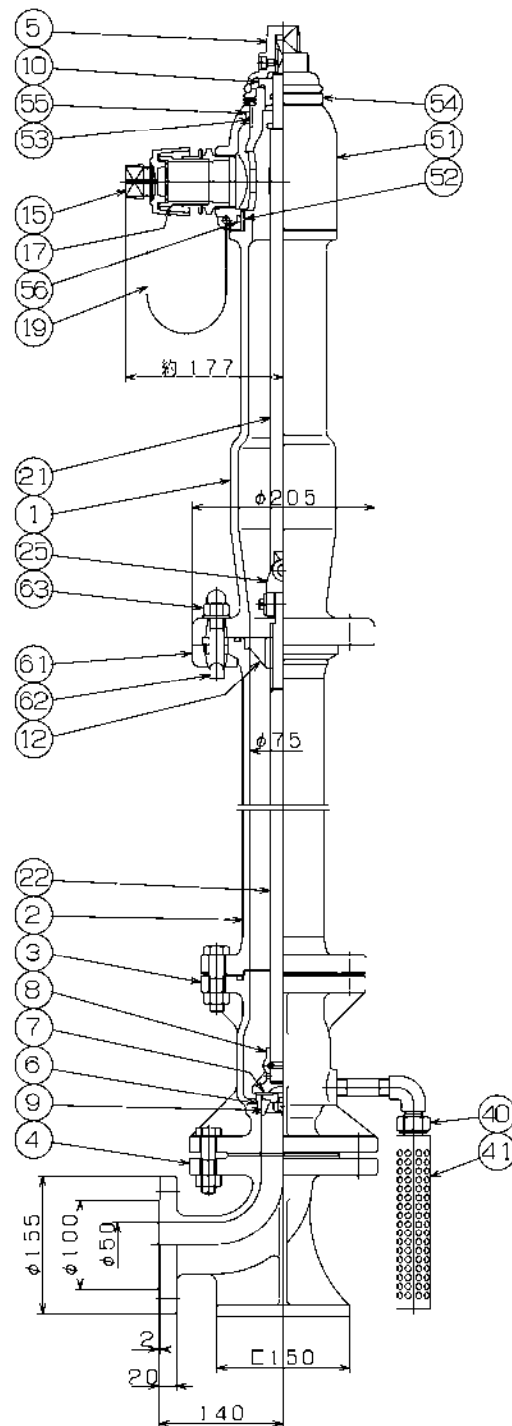
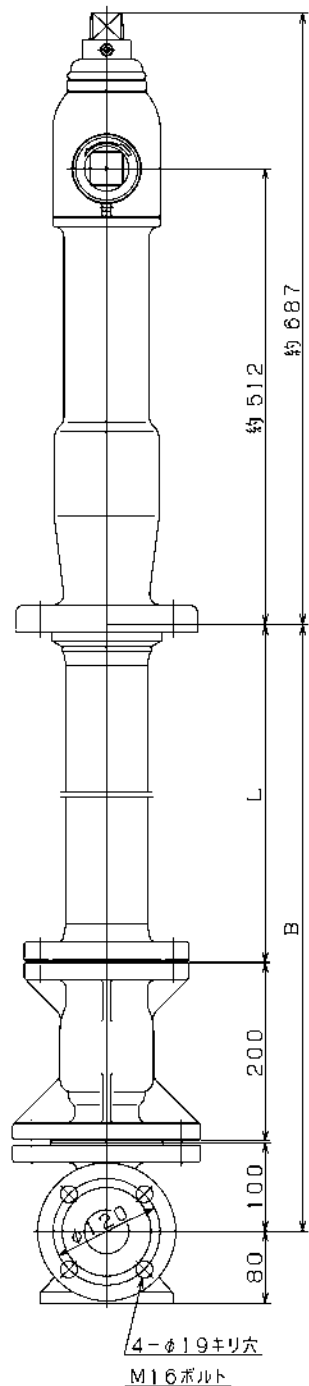


B	L
600	300
900	600
1000	700
1200	900



63	六角袋ナット	SUS304	4	
62	取付ボルト	FCD450	4	
61	安全座金	FG200	4	
56	Vリング	NBR	1	
55	Vリング	NBR	1	
54	ロックナット	CAC406	1	
53	ライナー	CAC406	1	
52	ライナー	CAC406	1	
51	自在回転輪	FG200	1	
41	排水パイプ	合成樹脂	1	
40	自動排水弁	C3604B	1s	
25	自在接手	CAC406	1s	
22	下部弁軸	SUS403	1	
21	上部弁軸	SUS403	1	
19	チエーン	SS400	1s	垂吊用1:20増し
17	口金	CAC406	1s	
15	口金ふた	FC200	1	又はゴム
12	弁軸めねじ	CAC406	1	
10	グランド	C3604B	1	
9	弁体ガイド	CAC406	1	
8	弁体	CAC406	1	
7	メインバルブ	NBR	1	
6	弁座	CAC406	1	
5	開閉キャップ	FC200	1	
4	乙管	FC200	1	内面粉体塗装
3	弁洞	FC200	1	内面粉体塗装
2	地中直管	FC200	1	
1	本体	FC200	1	
品番	部品名	材料	個数	備考
標圧力	0.75MPa	試験	本体	1.75MPa
準温度	℃	圧力弁座		1.30MPa
製図	2001年 9月28日	型式	GHR50	
尺度	1:6 第三角法	品名	50A×50A 地上式単口消火栓 不凍式自在放水打倒型	
検図	製図 設計	図番	ES-1753F-GHR50	
K.Miyaji	K.Kobayashi	K.Miyaji	千代田工業株式会社	