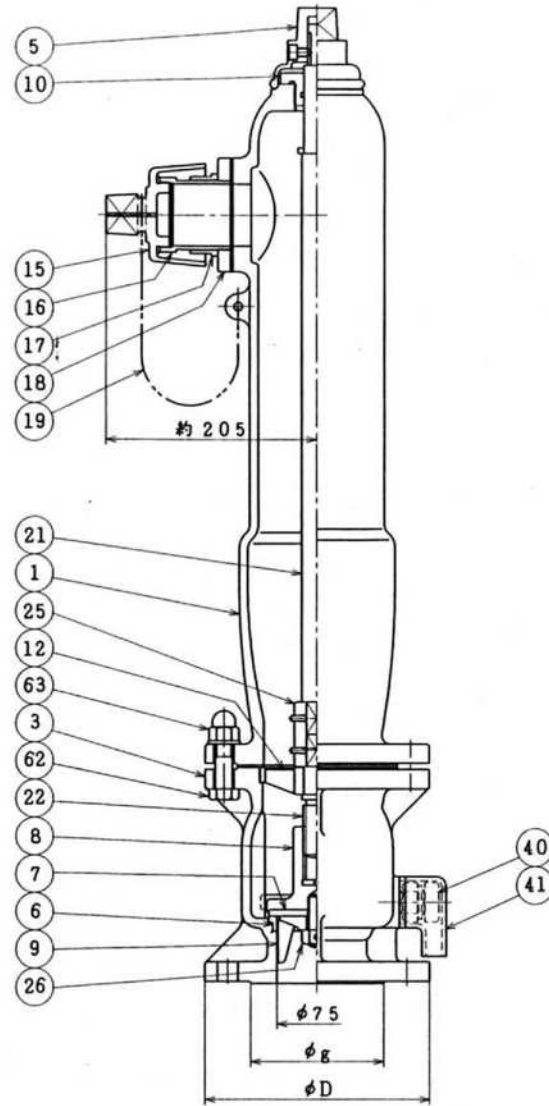


フランジ規格	D	C	N	h	MB	T	f	g
水道用規格	211	168	4	19	M16	20	2	125
JIS10kgf/cm ²	185	150	8	19	M16	20	-	-



N-φhキリ穴
MB ボルト

63	六角袋ナット	SUS304	4	
62	六角ボルト	SS400	4	又はSWCH
41	保護カバー	FC200	1	
40	自動排水弁	C3604B	1set	
26	弁体ボルト・ナット	C3604B	1set	
25	継手	FCD450	1	
22	下部弁軸	C3771B	1	
21	上部弁軸	SS400	1	
19	チェーン	SS400	1set	亜鉛メッキ
18	口金フランジ	FC200	1	
17	外し金	CAC406	1	
16	口金	CAC406	1	
15	口金ふた樹脂		1	又はFC200
12	弁軸ガイド	FCD450	1	
10	グラウンド	C3604B	1	
9	弁体ガイド	CAC406	1	
8	弁体	FC200	1	
7	メインバルブ	水道用ゴム	1	
6	弁座	CAC406	1	
5	開閉キャップ	FC200	1	
3	弁胴	FC200	1	
1	本体	FC200	1	

品番	部品名	材料	個数	備考
標圧力	0.75 MPa	試験本体	1.75 MPa	
準温度	℃	圧力弁座	1.30 MPa	
製図	2002年 4月 8日	型式	SRT	
尺度	1:5	第三角法		
検図	製図	設計	品名	75A 地上式単口消火栓 不凍式
Kkobayashi	K.Miyaji	K.Miyaji	図番	ES-1752F-S

千代田工業株式会社