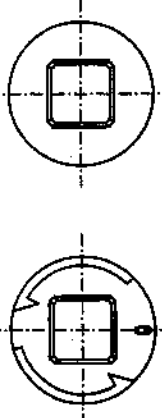
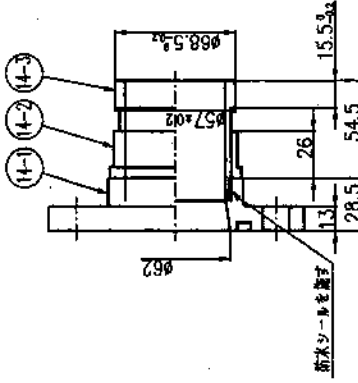


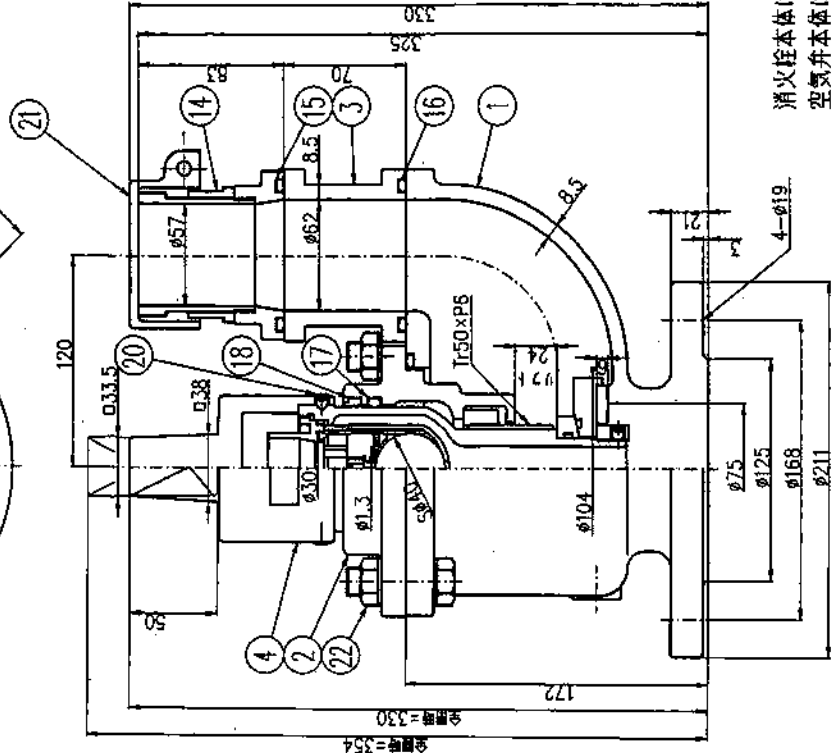
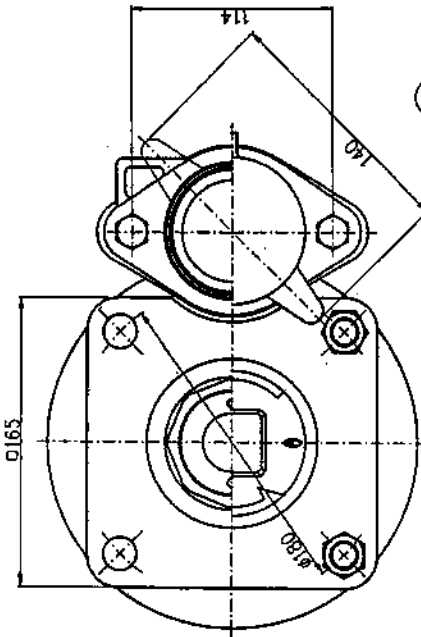
キャップ回転表示詳細



| 符号 | 部品名称 | 材質 | 数量 |
|------|------|--------|----|
| 14-3 | 差し金具 | SUS304 | 1 |
| 14-2 | 押し釘 | CAC406 | 1 |
| 14-1 | ワッヂ | CAC406 | 1 |



□金詳細図



消火栓本体は、JWWA B 103-2000規格に準拠しています。
空気弁本体は、JWWA B 137-2002規格値を満たしています。

| | | | | |
|-------|--------------|-----------|-----|----|
| 32 | Oリング | グ | NBR | 1 |
| 31 | Oリング | グ | NBR | 1 |
| 30 | 大空気弁座 | CAC | 406 | 1 |
| 29 | 小空気弁座 | NBR | 1 | 1 |
| 28 | 小空気弁座押さえ | 初加工 | 1 | 1 |
| 27 | 差動弁体 | 初加工 | 1 | 1 |
| 26 | フロート弁体 | 加工 | 1 | 1 |
| 25 | フロート弁体案内 | ABS | 1 | 1 |
| 24 | ふたエーン | 鋼 | 1 | 1 |
| 23 | 六角ボルト・ナット・垫金 | SUS | 304 | 2 |
| 22 | 六角ボルト・ナット・垫金 | SUS | 304 | 6 |
| 21 | ふ | 鋼 | 1 | 1 |
| 20 | 六角穴付止めねじ | SUS | 304 | 1 |
| 19 | Oリング | グ | NBR | 1 |
| 18 | ガスシール | グ | NBR | 1 |
| 17 | Oリング | グ | NBR | 1 |
| 16 | Oリング | グ | NBR | 1 |
| 15 | Oリング | グ | NBR | 1 |
| 14 | 口 | 鋼 | 1 | 1 |
| 13 | 井 | CAC | 406 | 1 |
| 12 | Oリング | グ | NBR | 1 |
| 11 | Oリング | グ | NBR | 1 |
| 10 | 球面プレート | CAC | 406 | 1 |
| 9 | めねじこま | CAC | 406 | 1 |
| 7 | 弁座押さえ | SUS | 304 | 1 |
| 6 | 弁 | CAC | 406 | 1 |
| 5 | 弁 | SBR | 1 | 1 |
| 4 | キャップ | FC3450-10 | 1 | 1 |
| 3 | 緩ぎ足し管 | FC3450-10 | 1 | 1 |
| 2 | 弁 | FC3450-10 | 1 | 1 |
| 1 | 弁 | FC3450-10 | 1 | 1 |
| 部品 品名 | | | | 個数 |
| 備考 | | | | |

H C 型

地下式消火栓 急速空気弁内蔵型
単口-φ75・7.5K (空気弁:φ25)

| 図 | 名 | 尺 | 備考 |
|---------|---|-------------|------|
| 1. Endo | 写 | K. Miyajiri | tree |
| | | H. Miyagawa | |

平成 15年 12月 日 図
第 3 角 法 番

DFA-1330-2