
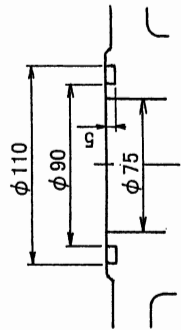
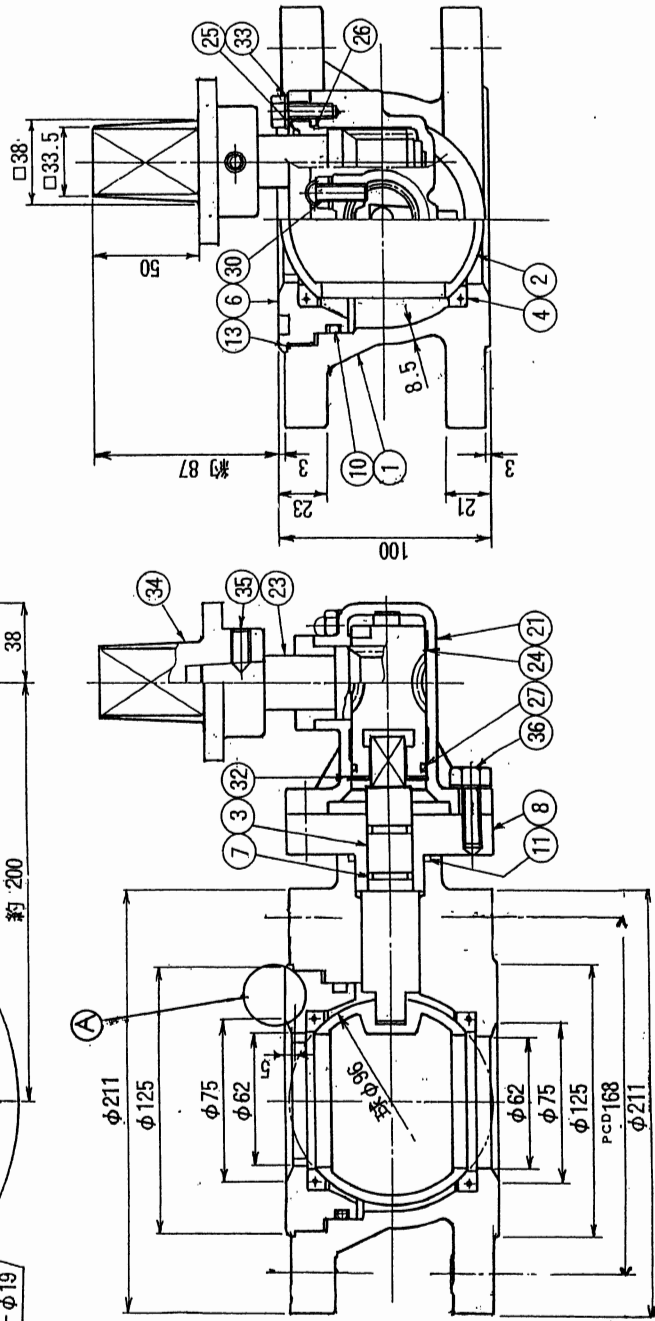
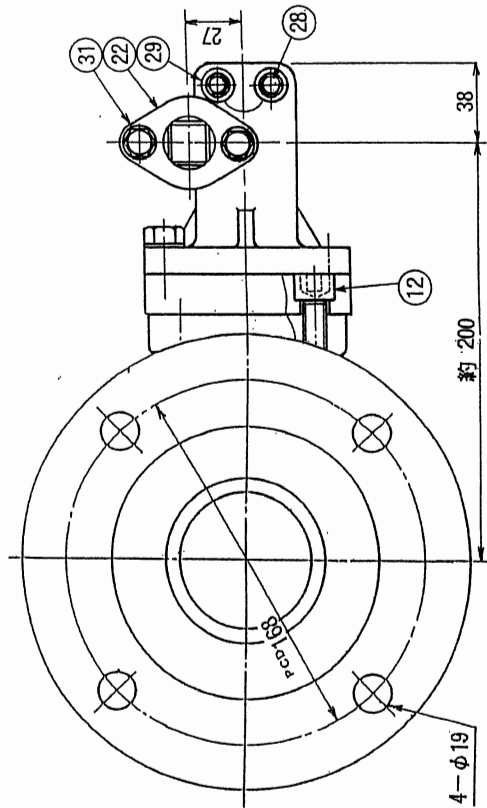


受注契約番号

製 作 仕 様 書

御納入先 様		名称 JWWA B 126型 ダクマイル鋳鉄製 水道用補修弁 2種-75キャップ式ボ ル弁	数量
御注文先 様			
仕 様 明 細			
1. 主要項目		3. 検 査	
形 式 :	JWWA B126型	(社 内 検 査)	(水 協 検 査) 立会検査
		弁箱耐圧試験 : 水圧 1.75 MPa	
呼 び 径 :	75 mm	弁座漏れ試験 : 水圧 0.75 MPa	
		開閉作動試験 : 有	
使用流体 :	上 水	形状寸法検査 : 有	
使用圧力 :	0.75 MPa	塗 装 検 査 : 有	
最高許容圧力 :	1.30 MPa		
フランジ規格 :	7.5K (上部GF・下部RF)		
フランジ厚さ :	21(18+3) mm	4. 塗 装	
面 間 距 離 :	100 mm	本 体 内 面 : 水道用エポキシ樹脂粉体塗装	
操 作 方 式 :	キャップ式		
開 閉 方 向 :	左回り開き	本 体 外 面 : 水道用エポキシ樹脂粉体塗装	
回 転 数 :	約2.5回転		
2 主要部材料		5. 付 属 品 (台 分)	
弁 箱	FCD 450-10		
弁 棒	C 3771B		
弁 体	CAC 406 ニッケルメッキ		
弁 座	SBRにテフロンコーティング(芯金入り)		
		6. 図 面 番 号	
		TC-362-100-B	
		符号	訂正記事
			年月日
			担当
		H.Miyagawa	I.Endo
			K.Miyaji

 千代田工業株式会社



(A) GF溝指示の場合

36	六角ボルト・座金	SUS 304	4	M10
35	六角穴付止めねじ	SUS 304	1	M10
34	キャップ	FCD450-10	1	
33	平座金	SUS 304	2	M8
32	C形穴用止め輪	SUS 304	1	φ36
31	六角ボルト	SUS 304	2	M8
30	六角穴付止めねじ	SCM 435	2	M8 平
29	シールワッシャ	市産品	2	SUSW-a
28	六角袋ナット	SUS 304	2	M8 3形
27	オリソング	NBR	1	G30
26	オリソング	NBR	1	S31.5
25	オリソング	NBR	1	G25
24	ウォームホイール	C 6782B	1	
23	ウォーム軸	SUS 403	1	
22	押えフランジ	FDD450-10	1	
21	ギアケース	FCD450-10	1	
13	オリソング	NBR	1	S115
12	六角穴付ボルト	SUS 304	2	M12
11	オリソング	NBR	1	P32
10	オリソング	NBR	1	P100
8	弁棒	C 3771B	1	並 C 3604B
7	オリソング	NBR	2	P18
6	弁箱弁座受	CAC 406	1	
4	弁箱弁座	SBR	2	7D/動
3	弁棒	C 3771B	1	
2	弁体	CAC 406	1	Ni/P
1	弁箱	FCD450-10	1	

図名 ダクタイル鋳鉄製

水道用補修弁

キャップ式ボール弁の75X100L

製 写 番 尺

図 I.Endoh 図 K.Miyaji 査 Y.Ohosima 度 free

平成16年11月 日 図 番 TC-362-100-B

第 3 角 法 番

(h) 千代田工業株式会社

M