


受注契約番号

## 製 作 仕 様 書

御納入先	様	名 称	数 量
御注文先	様	ダクタイル鋳鉄製 (低背形) LLE型 水道用地下式消火栓 単口 - 75	
<b>仕 様 明 細</b>			
<b>1. 主要項目</b>		<b>3. 検 査</b>	
形 式 :	LLE型(弊社形式)	( 社 内 検 査 ) ( 水 協 検 査 ) 立会検査	
呼 び 径 :	75 mm	弁箱耐圧試験 : 水圧 1.75MPa	
使用流体 :	上 水	弁座漏れ試験 : 水圧 1.30MPa	
使用圧力 :	0.75 Mpa	開閉作動試験 : 有	
最高許容圧力 :	1.3 Mpa	形状寸法検査 : 有	
フランジ規格 :	7.5K RF	塗 装 検 査 : 有	
フランジ厚さ :	21(18+3) mm	<b>4. 塗 装</b>	
高 さ :	全閉時約 235 mm	本 体 内 面 : 水道用エポキシ樹脂粉体塗装	
操 作 方 式 :	キーキャップ		
開 閉 方 向 :	左回り開き(右回り閉じ)	本 体 外 面 : 水道用エポキシ樹脂粉体塗装	
<b>2 主要部材料</b>		<b>5.付 属 品 ( 台 分 )</b>	
弁 箱	FCD 450-10		
パ ッ キ ン 箱	FCD 450-10		
Oリングケース	CAC 406		
弁	S B R		
弁 芯	Y B s D C		
弁 棒	S U S 403	<b>6. 図 面 番 号</b>	
口金:差し金具	S U S 304	FDS-3235-2	
口金:押し輪	S C S 13		
ボルト・ナット類	S U S 304		
		符 号	訂 正 記 事
			年 月 日
			担 当
		H.Miyagawa	I.Endo
			K.Miyaji

 千代田工業株式会社

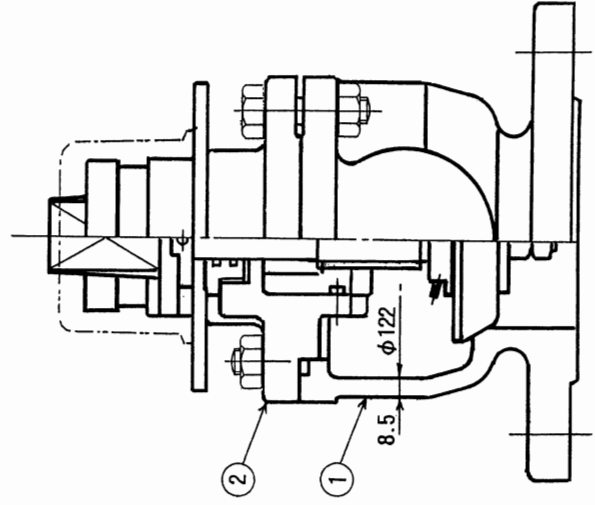
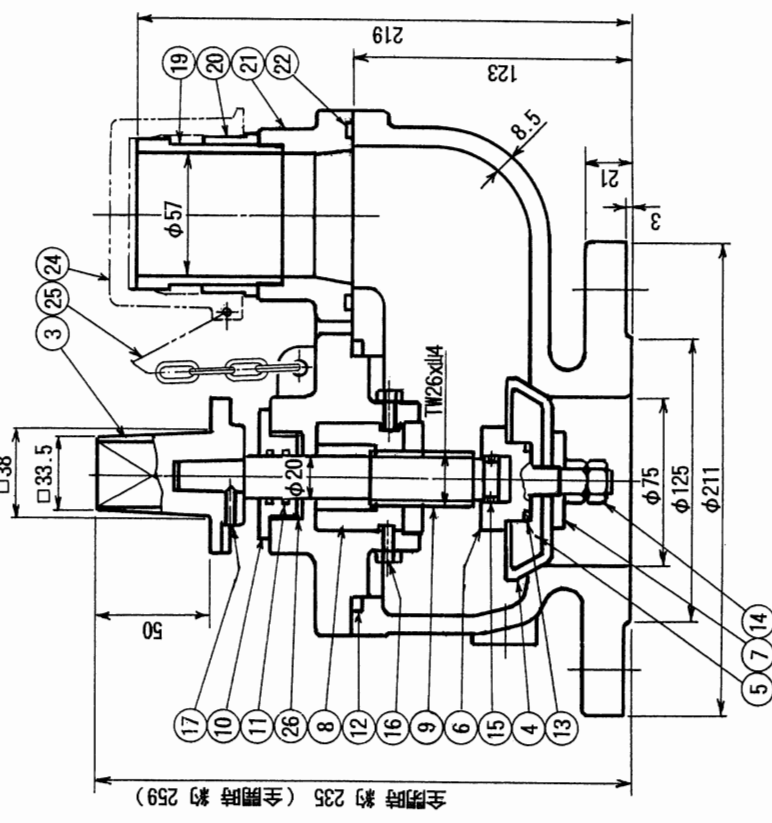
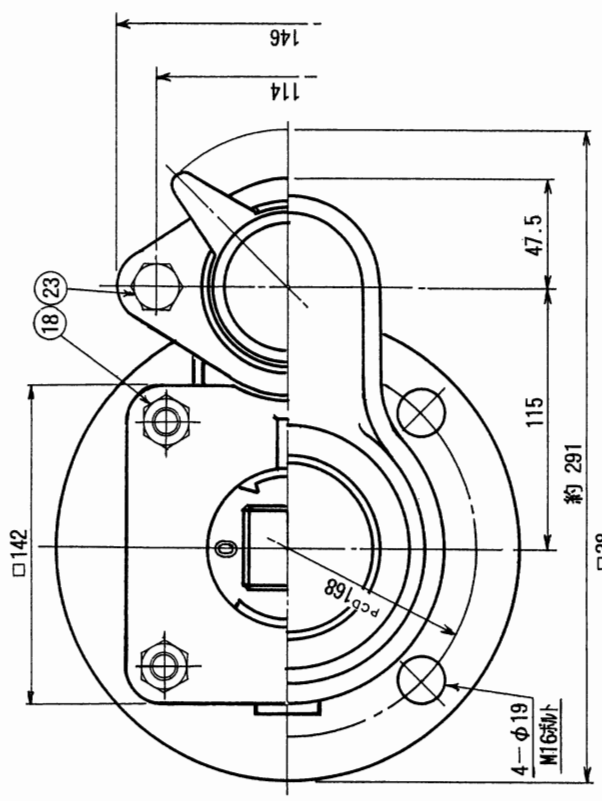
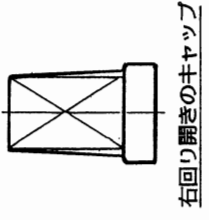
注：内外面粉体塗装の場合は、塗装部と接触するボルト・ナットには、座金付（SUS 304）とする。

品番	部品名	材料	個数	備考
26	ガスケット	S B R	1	
25	口金ふたチエーン	SUS 304	1 連	対称品
24	口金：ふた	E P D M	1	対称品
23	六角ボルト・ナット	SUS 304	2 組	M12
22	口金：オリング	N B R	1	P75
21	口金：フランジ	CAC 406	1	
20	口金：押し輪	SCS 13	1	
19	口金：差し金具	SUS 304	1	
18	補込ボルト・ナット	SUS 304	4 組	M12
17	六角穴付止めねじ	SUS 304	1	M6
16	六角ボルト	SUS 304	2	M6
15	弁体吊りピン	C 280TP	2	φ4
14	六角ナット	C 3604B	2	2連・3連
13	オリング	N B R	1	G30
12	オリング	N B R	1	P110
11	オリング	N B R	2	P20
10	オリングケース	CAC 406	1	
9	弁	SUS 403	1	
8	めねじこま	CAC 406	1	
7	弁押え	C 377TB	1	
6	弁体吊り具	C 377TB	1	
5	弁体芯金	Y B s D C	1	
4	弁体弁座	S B R	1	フニガ
3	キヤツプ	FC0450-10	1	
2	弁箱ふた	FC0450-10	1	
1	弁箱	FC0450-10	1	

図名 タクタイル鑄鉄製（ショート型）7.5K  
水道用地下式消火栓  
（LLE-2型） 単口—75

製 写 書 尺  
図 I. Endoh 図 K. Miyaji 査 Y. Ohosima 度 free  
平成16年11月11日 図  
第 3 角 法 番 FDS-3235-2

千代田工業株式会社



社 製 235 ( 製 259 )