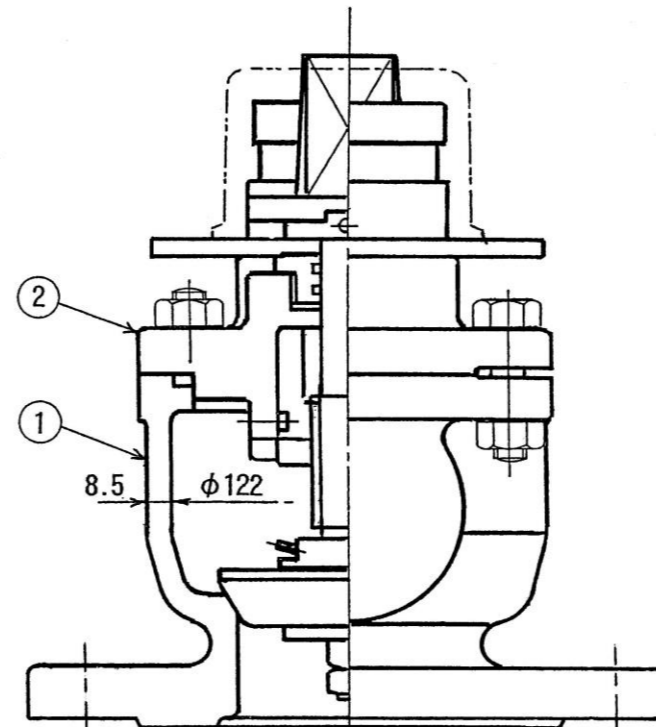
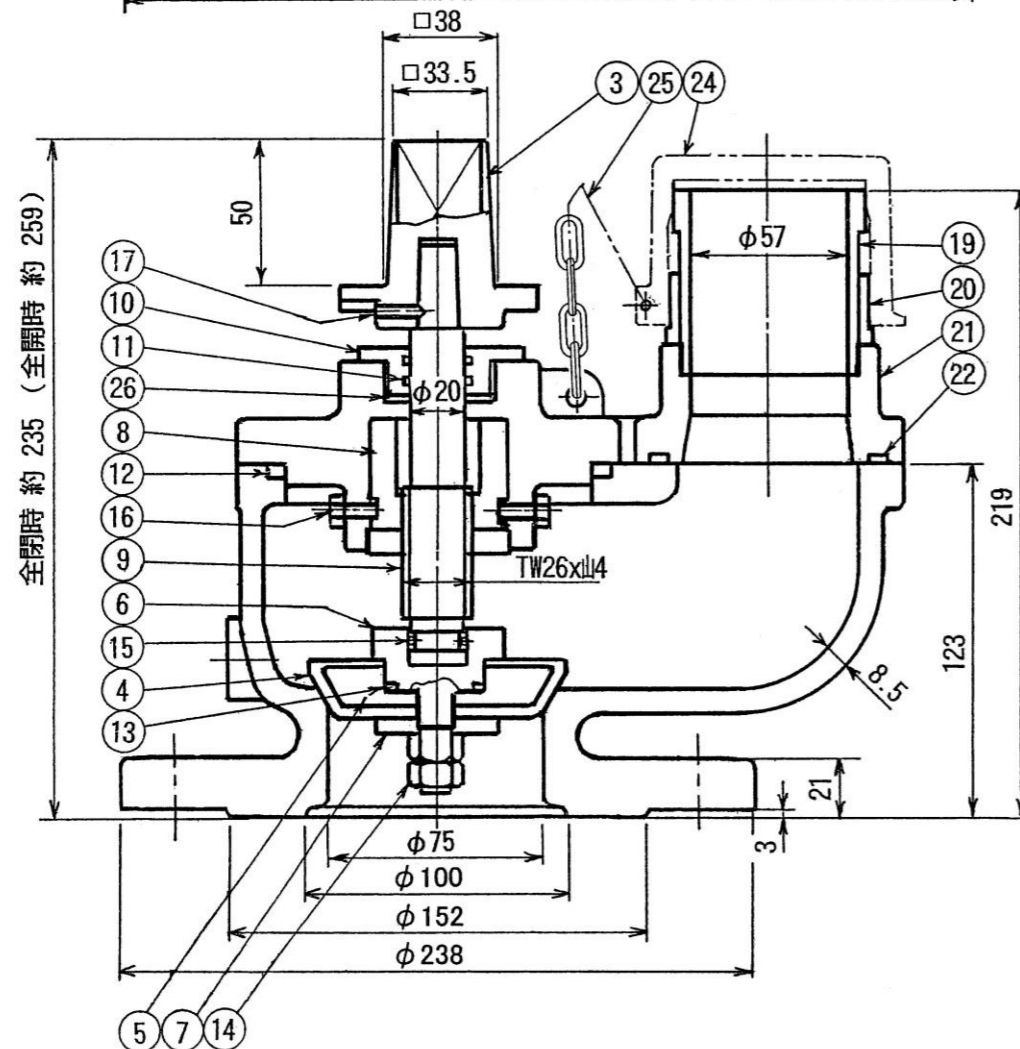


右回り開きのキャップ



26	ガスケット	SBR	1	
25	口金ふたチェーン	SUS 304	1連	又は指定品
24	口金ふた	EPDM	1	又は指定品
23	六角ボルト・ナット・座金	SUS 304	2組	
22	口金リング	NBR	1	
21	口金フランジ	CAC 406	1	
20	口金押し輪	SCS 13	1	
19	口金差し金具	SUS 304	1	
18	植込ボルト・ナット・座金	SUS 304	4組	
17	六角穴付止ねじ	SUS 304	1	
16	六角ボルト	SUS 304	2	
15	弁体吊りピン	C 2801 P	2	
14	六角ナット	C 3604 B	2	
13	リング	NBR	1	
12	リング	NBR	1	
11	リング	NBR	2	
10	リングケース	CAC 406	1	
9	弁棒	SUS 403	1	
8	めねじこま	CAC 406	1	
7	弁押え	C 3771 B	1	
6	弁体吊り具	C 3771 B	1	
5	弁体芯金	YBsDC	1	
4	弁体弁座	SBR	1	ゴムライニング
3	キャップ	FCD450-10	1	
2	弁箱ふた	FCD450-10	1	
1	弁箱	FCD450-10	1	

品番 部品名 材料 個数 備考

ダクタイル鋳鉄製 (ショート型) 7.5K  
**水道用地下式消火栓**  
 (LLE-2型) 単口—φ100

製図 K.Miyaji 写図 — 審査 K.Kobayashi 尺度 Free

平成 22 年 12 月 10 日 図番 FDS-3235-2-100  
 第三角法

符号	改定・訂正理由	日付	担当承認

千代田工業株式会社