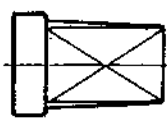
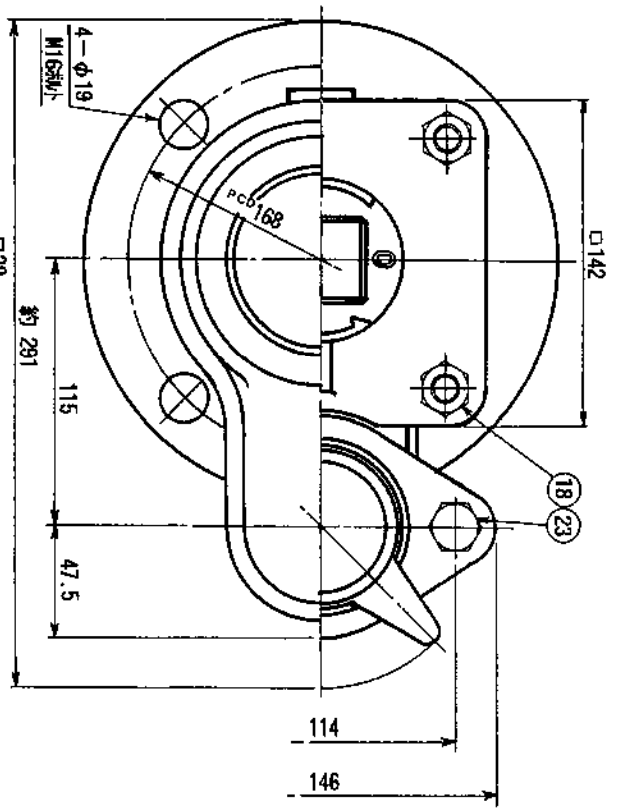


受注契約番号

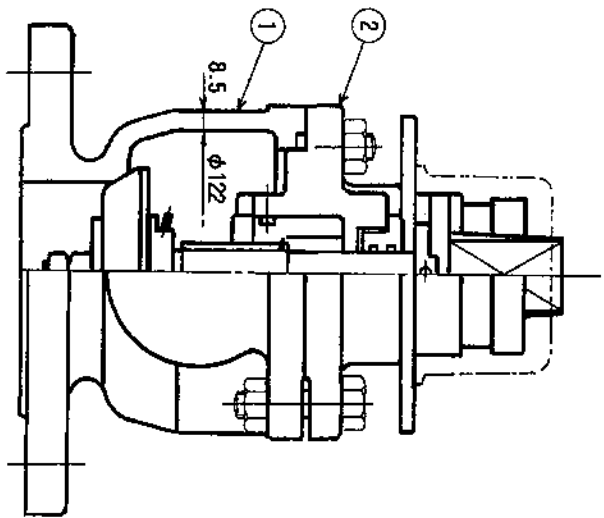
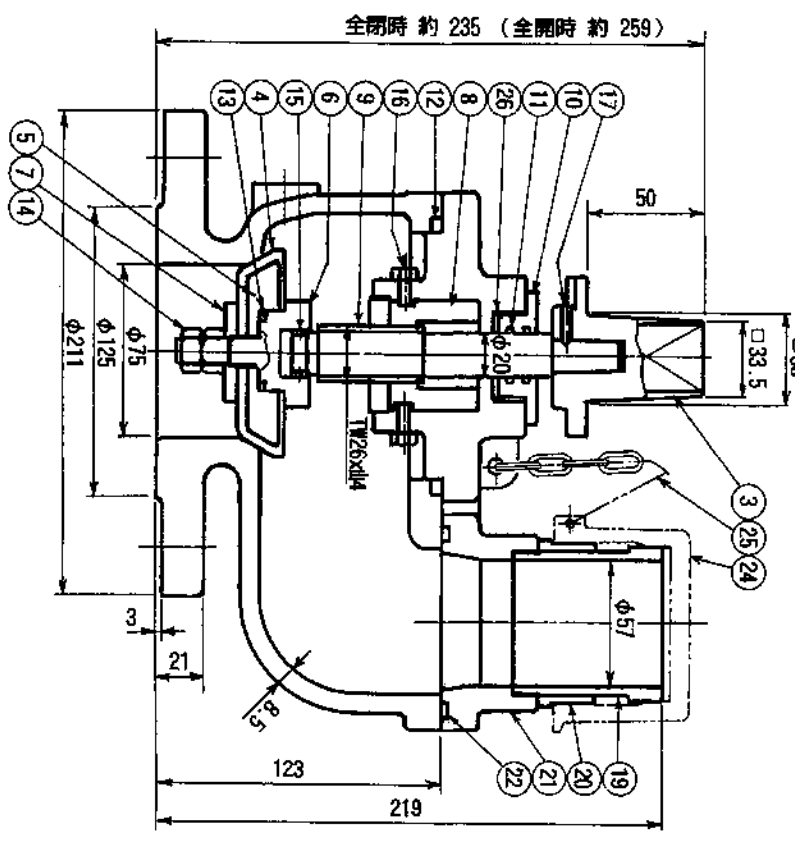
製作仕様書

| | | | | |
|----------------------|--|------------------------|--------|----------|
| 御納入先 様 | 名称 ダクティル鑄鉄製（低背形） LLE型 水道用地下式消火栓 単口-75 | 数量 | | |
| 御注文先 様 | | | | |
| 仕 様 明 細 | | | | |
| 1. 主要項目 | | 3. 検査 | | |
| 形 式 : LLE型(弊社形式) | | (社内検査) (水協検査) 立会検査 | | |
| | | 弁箱耐圧試験 : 水圧 1.75MPa | | |
| 呼 び 径 : 75 mm | | 弁座漏れ試験 : 水圧 1.30MPa | | |
| | | 開閉作動試験 : 有 | | |
| 使用流体 : 上 水 | | 形状寸法検査 : 有 | | |
| 使用圧力 : 0.75Mpa | | 塗装検査 : 有 | | |
| 最高許容圧力 : 1.3Mpa | | | | |
| フランジ規格 : 7.5K RF | | | | |
| フランジ厚さ : 21(18+3) mm | | 4. 塗 装 | | |
| 高 さ : 全閉時約 235 mm | | 本体内面 : 水道用エポキシ樹脂粉体塗装 | | |
| 操作方式 : キーキャップ | | | | |
| 開閉方向 : 右回り開き | | 本体外面 : 水道用合成樹脂塗装 | | |
| | | | | |
| 2 主要部材料 | | 5.付 属 品 (台 分) | | |
| 弁 箱 FGD 450-10 | | | | |
| パッキン箱 FGD 450-10 | | | | |
| リングケース CAC 406 | | | | |
| 弁 SBR | | | | |
| 弁 芯 YBsDC | | | | |
| 弁 棒 SUS 403 | | 6. 図 面 番 号 | | |
| 口金:差し金具 SUS 304 | | FDS-3235-S | | |
| 口金:押し輪 SCS 13 | | | | |
| ボルト・ナット類 SUS 304 | | | | |
| | | | | |
| | | | | |
| | | | | |
| | 符 号 | 訂 正 記 事 | 年 月 日 | 担 当 |
| | | H.Miyagawa | 1.Endo | K.Miyazi |

注：内外面粉体塗装の場合は、塗装部と接触する
ボルト・ナットには、座金付（SUS 304）とする。



右回り開きのキャップ



| | | | | |
|----|------------|-----------|----|-------|
| 26 | ガスケット | SBR | 1 | |
| 25 | 口金ふた子エーン | SUS 304 | 1 | 運送品 |
| 24 | 口金：ふた | EPDM | 1 | 刃物品 |
| 23 | 六角ボルト・ナット | SUS 304 | 2組 | M12 |
| 22 | 口金：オリソング | NBR | 1 | P15 |
| 21 | 口金：フレンジ | CAC 406 | 1 | |
| 20 | 口金：押し輪 | SCS 13 | 1 | |
| 19 | 口金：差し金具 | SUS 304 | 1 | |
| 18 | 種込ボルト・ナット | SUS 304 | 4組 | M12 |
| 17 | 六角穴付止めねじ | SUS 304 | 1 | M6 |
| 16 | 六角ボルト | SUS 304 | 2 | M6 |
| 15 | 弁体吊りピン | C2801P | 2 | φ4 |
| 14 | 六角ナット | C3604B | 2 | 2種 3種 |
| 13 | オリソング | NBR | 1 | 630 |
| 12 | オリソング | NBR | 1 | P110 |
| 11 | オリソング | NBR | 2 | P20 |
| 10 | オリソングケーシング | CAC 406 | 1 | |
| 9 | 弁 | SUS 403 | 1 | |
| 8 | めねじごま | CAC 406 | 1 | |
| 7 | 弁押え | C3771B | 1 | |
| 6 | 弁体吊り具 | C3771B | 1 | |
| 5 | 弁体弁芯 | YBSDC | 1 | |
| 4 | 弁体弁座 | SBR | 1 | ラコガ |
| 3 | キヤット | FC0450-10 | 1 | |
| 2 | 弁箱ふた | FC0450-10 | 1 | |
| 1 | 弁箱 | FC0450-10 | 1 | |

図名：タクティル鋼鉄製（ショート型）7.5K
水道用地下式消火栓
（LEE-2型）

| | | | |
|----------|-----------|------------|------|
| 製 | 写 | 審 | 尺 |
| 図 | 図 | 図 | 度 |
| I. Endoh | K. Miyaji | Y. Ohtsuna | Free |

平成16年11月 第3角法 番 FDS-3235-S

千代田工業株式会社