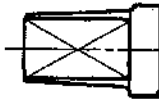
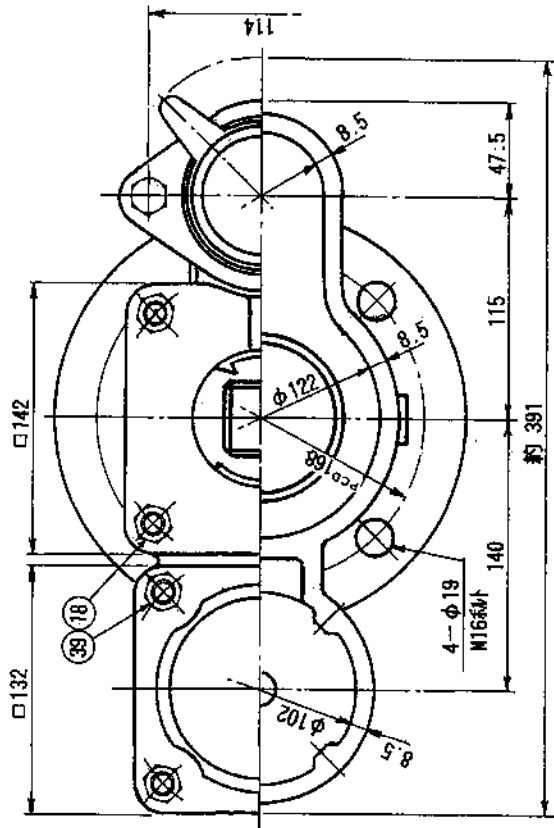


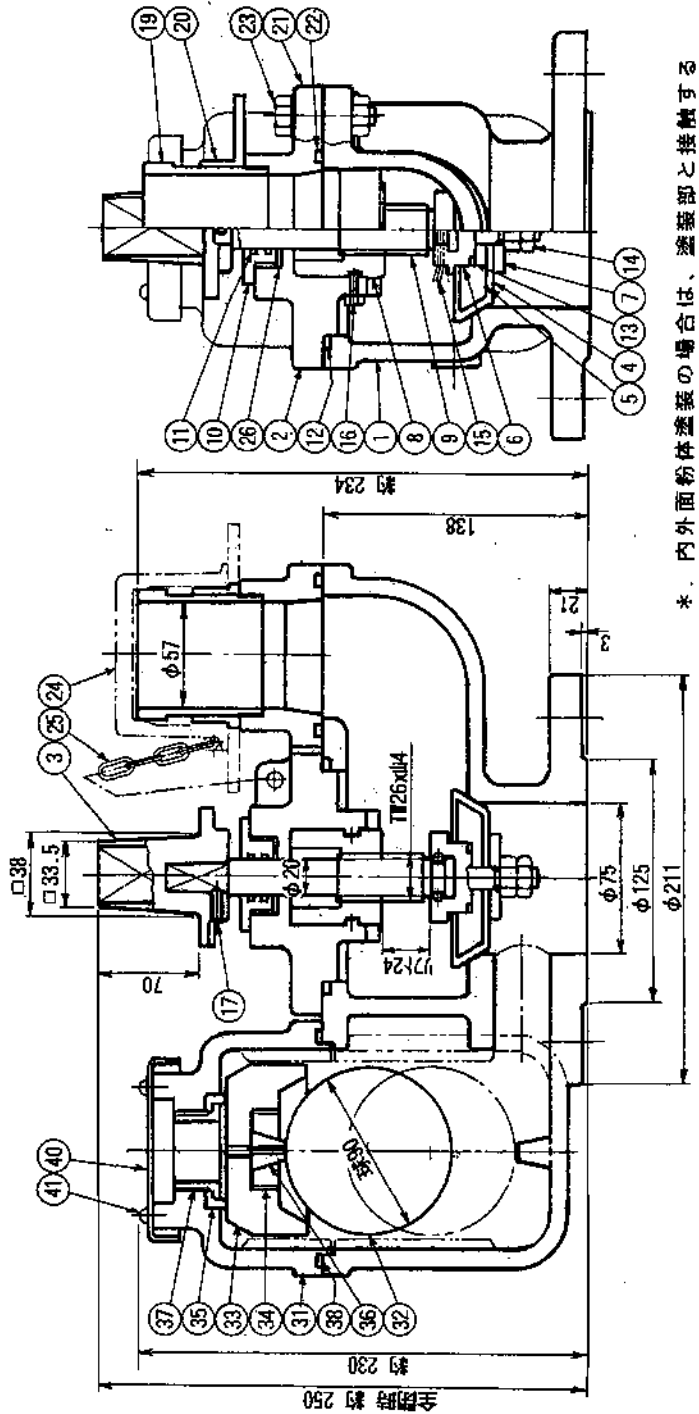
受注契約番号

製 作 仕 様 書

御納入先	様	名 称	数 量
御注文先	様	ダクティル鑄鉄製(低背形) LLW型 多排空気弁付地下式消火栓 単口-75	
仕 様 明 細			
1. 主要項目		3. 検 査	
形 式 :	LLW型(弊社形式)	(社 内 検 査) (水 協 検 査) 立 会 検 査	
呼 び 径 :	75 mm	弁箱耐圧試験 : 水圧 1.75MPa	
使用流体 :	上 水	弁座漏れ試験 : 水圧 1.3 MPa	
使用圧力 :	0.75 MPa	開閉作動試験 : 有	
最高許容圧力 :	1.3 MPa	形状寸法検査 : 有	
フランジ規格 :	7.5K RF	塗 装 検 査 : 有	
フランジ厚さ :	21(18+3) mm	4. 塗 装	
高 さ :	全閉時約 270 mm	本 体 内 面 : 水道用エポキシ樹脂粉体塗装	
操 作 方 式 :	キーキャップ	本 体 外 面 : 水道用エポキシ樹脂粉体塗装	
全開⇄全閉回転数 :	約 4 回転		
開 閉 方 向 :	左回り開き(右回り閉じ)		
2 主要部材料		5.付 属 品 (台 分)	
弁 箱	FCD 450-10		
パッキン箱	FCD 450-10		
Oリングケース	CAC 406		
弁	S B R		
弁 芯	YB _s DC		
弁 棒	SUS 403	6. 図 面 番 号	
口金 : 差し金 目	SUS 304	DFE-3250-2B	
口金 : 押し輪	SCS 13		
ボルト・ナット類	SUS 304		
大・小空気孔弁座	S B R		
フロート弁体	発砲ゴム		
	符 号	訂 正 記 事	年 月 日 担 当
		H.Miyagawa	I.Endo K.Miyaji



「右回り開き」のキャップ



* 内外面粉体塗装の場合は、塗装部と接触するボルト・ナットには、鍍金付 (SUS 304) とする。

41	十字穴付小ねじ	SUS 304	2	M6
40	排気部カバー	SUS 304	1	
39	補込ボルト・ナット	SUS 304	4組	M12
38	Oリング	NBR	1	P110
37	大空気孔弁座	CAC 406	1	
36	小空気孔弁座	SBR	1	
35	大空気孔弁座	SBR	1	
34	ねじごま	PP	1	
33	遊動弁体	PP	1	
32	フロート弁体	黒ゴム	1	
31	排気部ふた	FD450-10	1	
26	ガスケット	SBR	1	
25	口金ふた	SUS 304	1	文庫型器具
24	口金	EPDM	1	文庫型器具
23	六角ボルト・ナット	SUS 304	2組	M12
22	口金：Oリング	NBR	1	P75
21	口金：フランジ	CAC 406	1	
20	口金：押し輪	SCS 13	1	
19	口金：鍍し金具	SUS 304	1	
18	補込ボルト・ナット	SUS 304	4組	M12
17	六角穴付止めねじ	SUS 304	1	M6
16	六角ボルト	SUS 304	2	M6
15	弁体吊りピン	φ280TP	2	φ4
14	六角ナット	φ360AB	2	2#-3#
13	Oリング	NBR	1	630
12	Oリング	NBR	1	P110
11	Oリング	NBR	2	P20
10	Oリングケース	CAC 406	1	
9	弁	SUS 403	1	
8	めねじごま	CAC 406	1	
7	弁押しねじ	φ3771B	1	
6	弁体吊り具	φ3771B	1	
5	弁体芯金	YB5DC	1	
4	弁体弁座	SBR	1	5-10ヶ
3	弁座	FD450-10	1	
2	弁座ふた	FD450-10	1	
1	弁	FD450-10	1	

図名 ダクタイル鑄鉄製 (ショート型) 7.5K 空気弁付 消火栓 (多様型) (LLW-2B型) 型番 75

図面 1. Endoh 図 K. Miyaji 監 Y. Ohosima 度 free
平成16年11月 日 図
第3角法 番

DFE-3250-2B

千代田工業株式会社