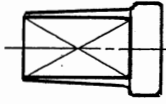
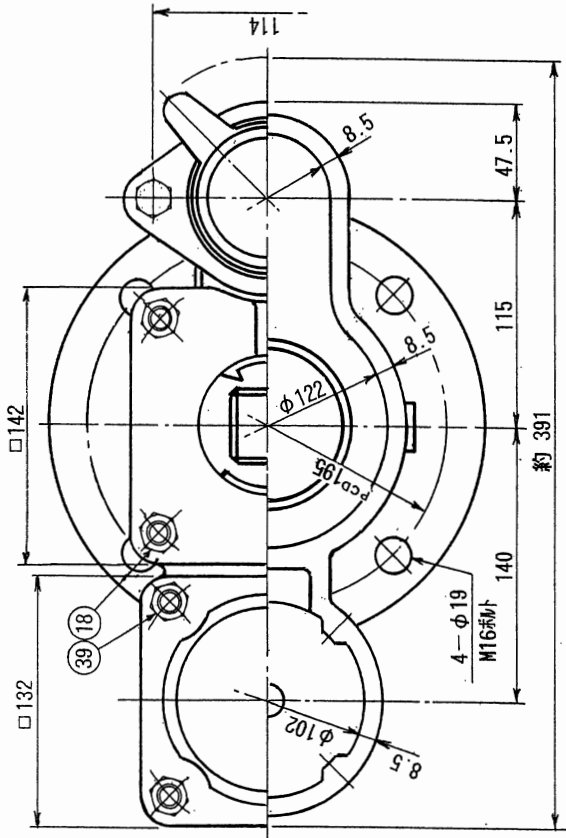
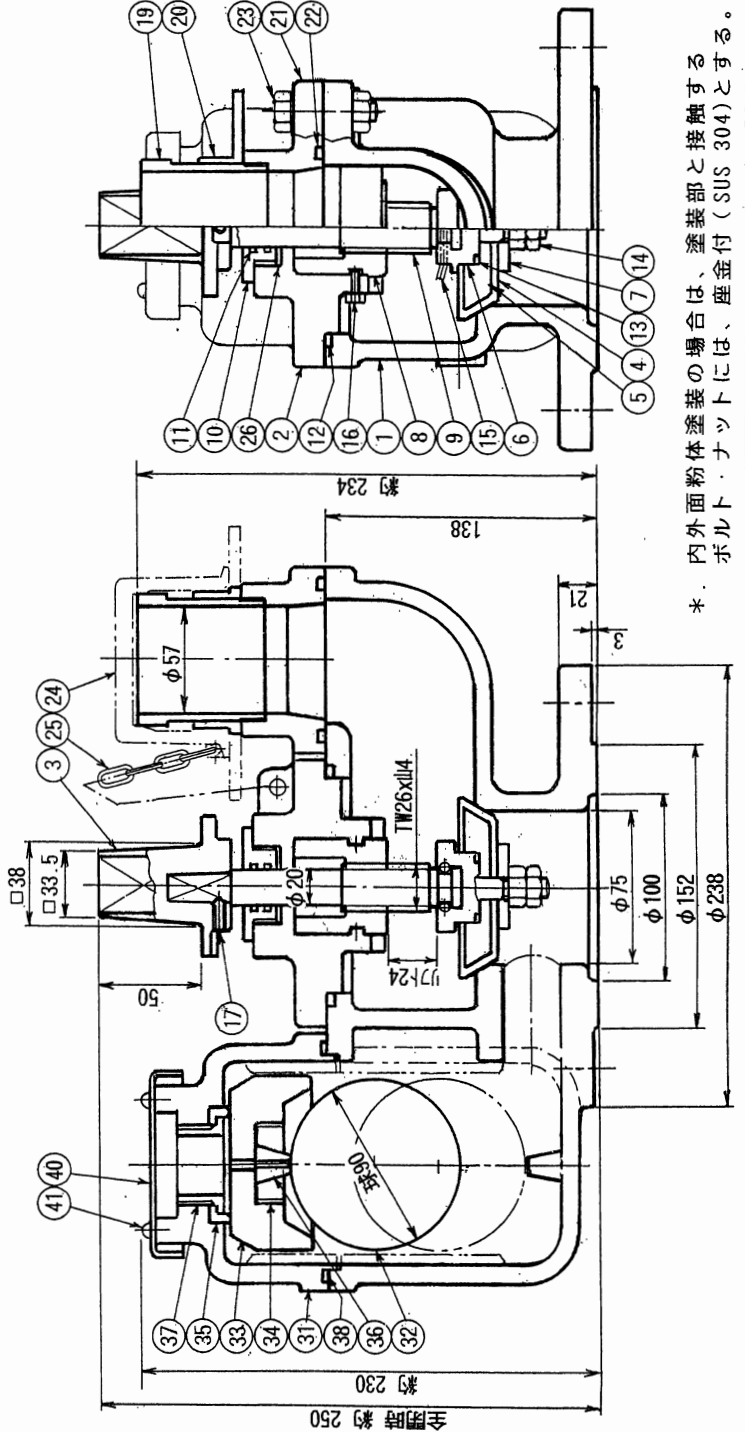


受注契約番号	<h1>製作仕様書</h1>				
御納入先 東京都水道局様		名称 ダクタイル鋳鉄製 (浅埋形) 空気弁付地下式消火栓 単口-φ100 7.5K		数量	
御注文先 様					
仕 様 明 細					
1. 主要項目		3. 検査			
形式 : LLW型(弊社形式)		(社内検査) (水協検査) 立会検査			
呼び径 : 100 mm		弁箱耐圧試験 : 水圧 1.75MPa			
使用流体 : 上水		弁座漏れ試験 : 水圧 1.30MPa			
使用圧力 : 0.75MPa		開閉作動試験 : 有			
最高許容圧力 : 1.3 MPa		形状寸法検査 : 有			
フランジ規格 : 7.5K RF		塗装検査 : 有			
フランジ厚さ : 21(18+3) mm		4. 塗装			
高さ : 全閉時約 250 mm		本体内部 : 水道用エポキシ樹脂粉体塗装			
操作方式 : キーキャップ					
開閉方向 : 左回り開き(右回り閉じ)		本体外部 : 水道用エポキシ樹脂粉体塗装			
2 主要部材料		5.付 属 品 (台 分)			
弁箱	FCD 450-10				
パッキン箱	FCD 450-10				
リングケース	CAC 406				
弁	SBR				
弁芯	YBsDC				
弁棒	SUS 403	6. 図面番号			
口金:差し金 具	SUS 304	DFE-3250-2B-100			
口金:押し輪	SCS 13				
ボルト・ナット類	SUS 304				
大・小空気孔弁座	S B R				
フロート弁体	発砲ゴム				
		符号	訂正記事	年月日	担当
			H.Miyagawa	I.Endo	K.Miyaji



「右回り開き」のキャップ



* 内外面粉体塗装の場合は、塗装部と接触するボルト・ナットには、塵金付 (SUS 304) とする。

41	十字穴付小ねじ	SUS 304	4	M5
40	排気部カバー	C 2600P	1	
39	種込ボルト・ナット	SUS 304	4組	M12
38	オリング	N B R	1	P110
37	大型気孔弁座押え	CAC 406	1	
36	小型気孔弁座	S B R	1	
35	大型気孔弁座	S B R	1	
34	ねじごま	P P 樹脂	1	
33	遊動弁体	P P 樹脂	1	
32	フロート弁体	黄銅 JA	1	
31	排気部ふた	FCD450-10	1	
26	ガスケット	S B R	1	
25	口金ふたチェーン	SUS 304	1連	又は指定品
24	口金ふた	E P D M	1	又は指定品
23	六角ボルト・ナット	SUS 304	2組	M12
22	口金・オリング	N B R	1	P75
21	口金・フランジ	CAC 406	1	
20	口金・押し輪	SCS 13	1	
19	口金・差し金具	SUS 304	1	
18	種込ボルト・ナット	SUS 304	4組	M12
17	六角穴付止めねじ	SUS 304	1	M6
16	六角ボルト	SUS 304	2	M6
15	弁体吊りピン	C 2801P	2	φ4
14	六角ナット	C 3604B	2	2種・3種
13	オリング	N B R	1	G30
12	オリング	N B R	1	P110
11	オリング	N B R	2	P20
10	オリングケース	CAC 406	1	
9	弁	SUS 403	1	
8	めねじごま	CAC 406	1	
7	弁押え	C 3771B	1	
6	弁体吊り具	C 3771B	1	
5	弁体芯金	Y B s D C	1	
4	弁体弁座	S B R	1	ライニング
3	キヤップ	FCD450-10	1	
2	弁箱ふた	FCD450-10	1	
1	弁箱	FCD450-10	1	

ダクタイトル鑄鉄製 (シヨート型) 7.5K
空気が付消火栓 (多排型)
(LLW-2B型) 単口-100

製	手	番	尺
図	図	査	度
I. Endoh	K. Miyaji	Y. Ohshima	free
平成16年11月	日	図	
第3	角	法	番
			DFE-3250-2B-100

(株) 千代田工業株式会社