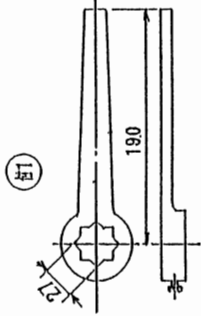
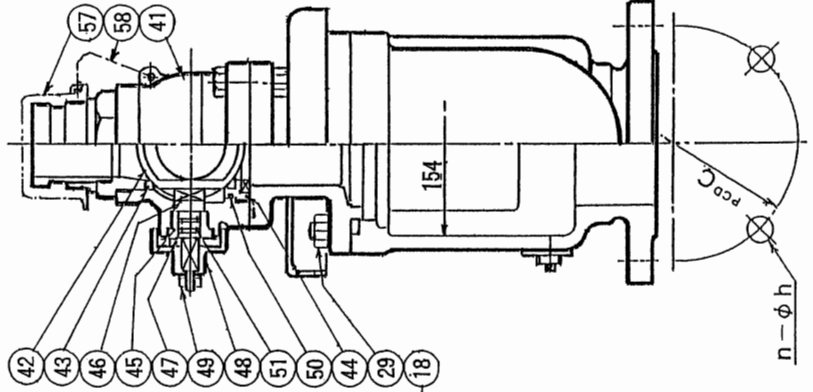
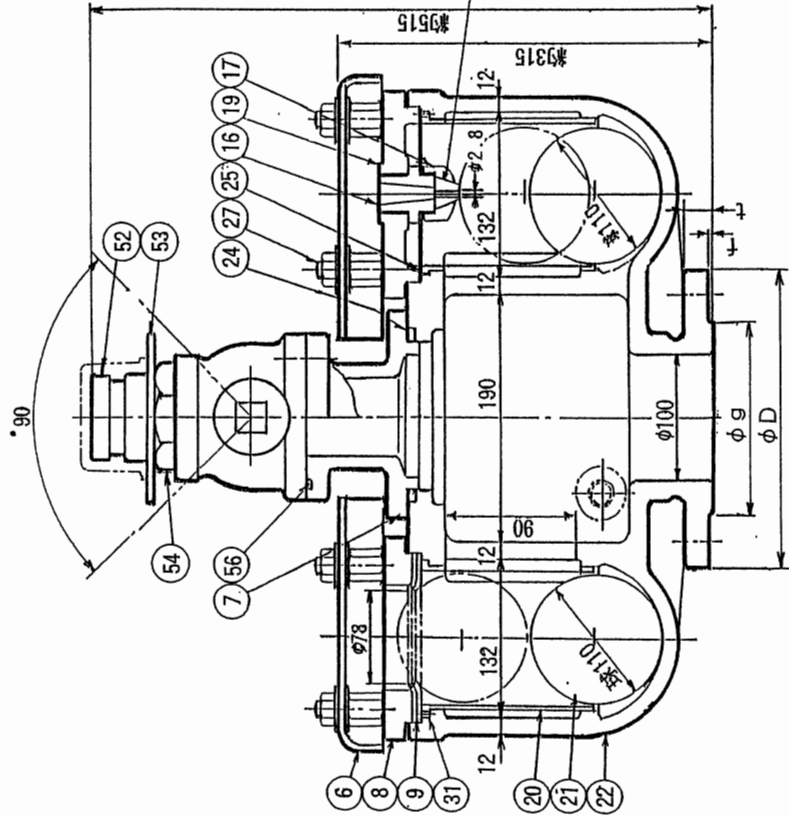
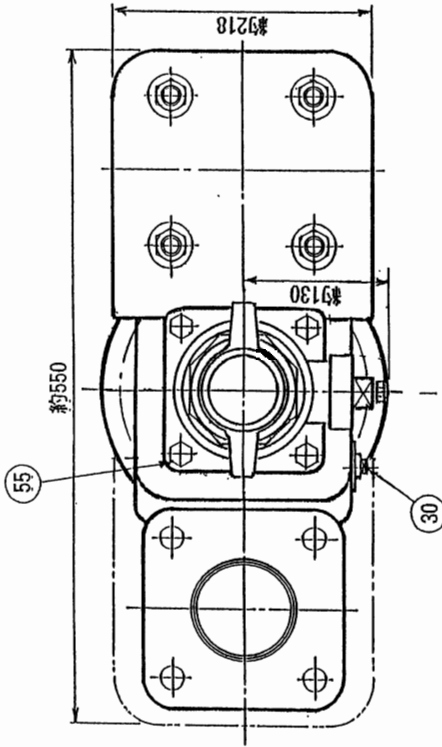


内外面エポキシ樹脂粉末塗装の場合は、
品番 27.29.55 のボルトは、
座金付とする。



呼び径	D	g	C	t	f	n	h
7.5 K	238	152	195	25	3	4	19
10 K	210	151	175	24	2	8	19
16 K	225	160	185	24	2	8	23



オリング	NBR	1	G70	使用
オリング	NBR	1	G30	兼用
オリング	NBR	1	P48	ストッパ用
レバーハンドル	FCD450-10	1		
チェーン	SUS 304	1	選	又は製品
口金:ふた	EPDM	1		又は製品
オリング	NBR	1	PT15	
六角ボルト・ナット	SUS 304	4組	M12	
口金	CAC 406	1		
口金:押し輪	SCS 13	1		
口金:差し金具	SUS 304	1		
オリング	NBR	2	P16	
オリング	NBR	1	G85	
六角ナット・座金	C 3604B	1	M10	
キヤップ	FC 200	1		
ストッパ	CAC 406	1		
栓:弁	SUS 304	1		
軸	C 3771B	1		
イリサート	CAC 406	1		
栓	PTFE	2		
栓:弁	CAC 406	1		異種メッキ
栓	FCD450-10	1		
止めピン	C 2700W	2		
ブラケット	SUS 304	1		
種込ボルト・ナット	SUS 304	4組	M16	
種込ボルト・ナット	SUS 304	8組	M16	
カスケット	SBR	1		
オリング	SBR	1	P125	
弁	FCD450-10	1		
ポート弁体	発泡ゴム	2		
ポート弁体案内	ABS樹脂	2		
ふた	FCD450-10	1		
小空気孔弁座	SBR	1		
ねじこま	CAC 406	1		
弁座	CAC 406	1		
大空気孔弁座	SBR	1組		
弁座	FCD450-10	1		
力ふた	FCD450-10	1		
中力	FC 200	1組		
部品	名	材料	個数	備考

ダブルボールバルブ
名 (ナボ1N型) φ100
図 写 書 尺
製 図 K.Miyaji 査 H.Miyagawa 度 free
平 成 14 年 2 月 日 図 番 DF-054-N-AND
第 3 角 法 番

千代田工業株式会社