

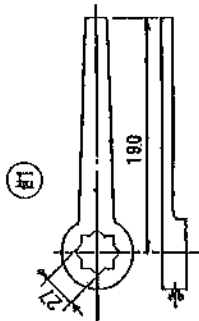
呼び圧	D	g	C	t	f	n	h
7.5 K	211	125	168	24	3	4	19
1.0 K	185	126	150	23	2	8	19

付1	レバーハンドル	FCD450-10	1
38	チエーン	SUS 304	1
37	口金	EPDM	1
36	オリング	NBR	1
35	ガスケット	SBR	1
34	六角ボルト・鍍金	SUS 304	4
33	六角穴付ボルト	SUS 304	8
32	中芯	FCD450-10	1
31	口金	CAC 406	1
30	押し金	SCS 13	1
29	差し金	SUS 304	2
28	オリング	NBR	1
27	オリング	NBR	2
26	オリング	NBR	1
25	鍍金	C 3604B	1
24	六角ナット	C 3604B	2
23	キヤップ	FCD450-10	1
22	ストッパ	CAC 406	1
21	軸	SUS 304	1
20	軸受	C 3604B	1
19	インサート	CAC 406	1
18	栓	NBR	2
17	栓	CAC 406	1
16	栓	FCD450-10	1
15	ピン	C 2700W	2
14	ブラケット	C 3604B	1
13	ボールジョイント	SUS 304	8組
12	ガスケット	SBR	1組
11	ガスケット	SBR	1
10	カバー	FCD450-10	1組
9	弁座押え	FCD450-10	1
8	大型気孔弁座	SBR	1組
7	小型気孔弁座	SBR	1
6	ねじこま	CAC 406	1
5	弁座受け	CAC 406	1
4	芯	FCD450-10	1
3	フロート弁案内台	黄銅	2
2	フロート弁	黄銅	2
1	弁	FCD450-10	1

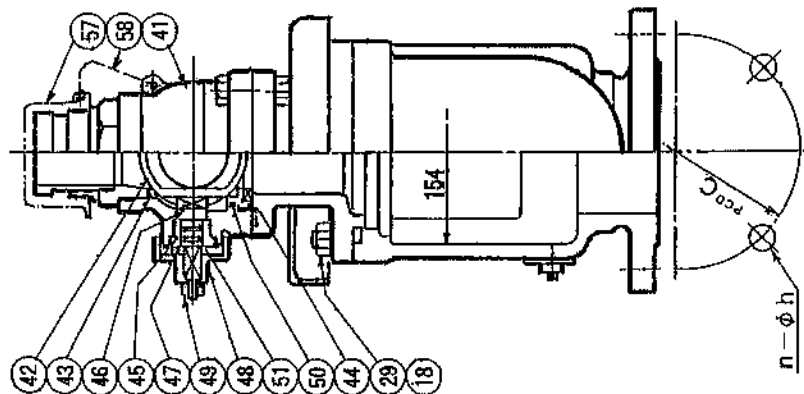
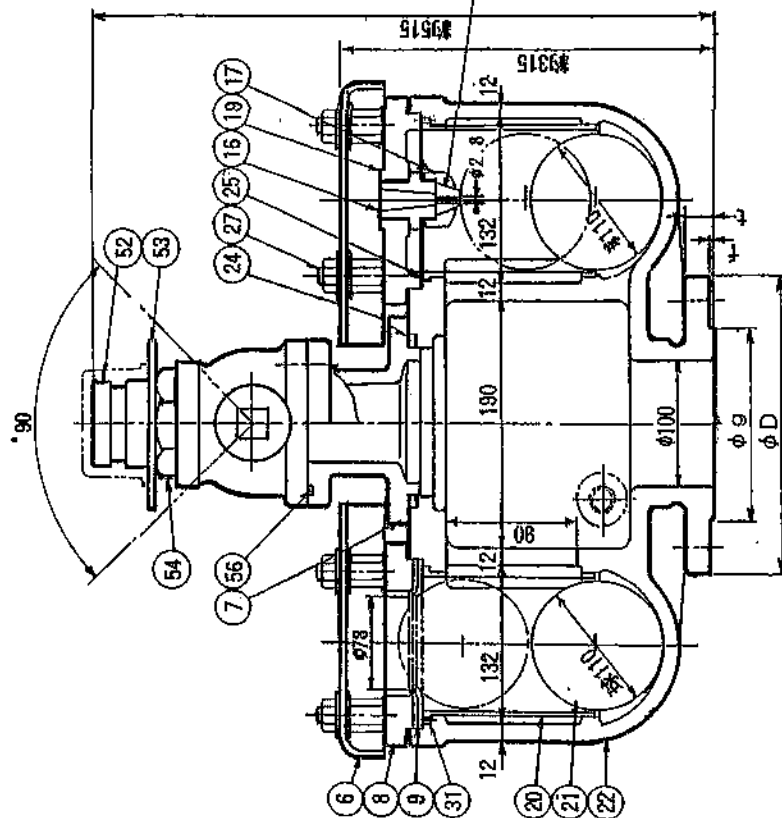
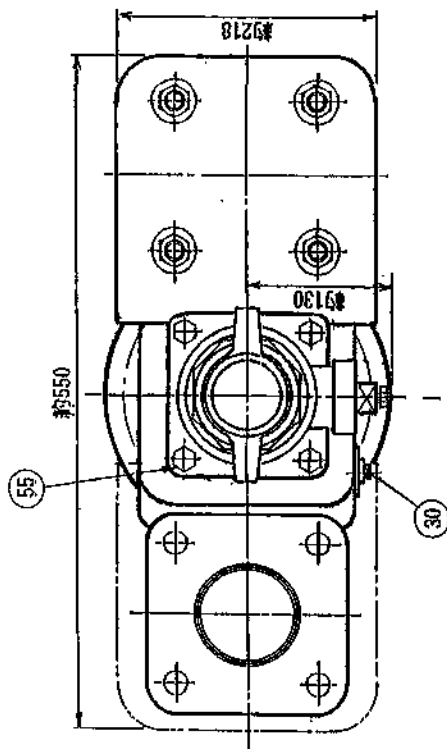
品名 双口空気弁 φ75
 図名 タクティカル燃焼製 球弁消火栓付 (ナビオ1型)
 製図者 I. Endo
 製図者 K. Miyaji
 検査者 H. Miyagawa
 平成13年10月 日
 第3角法 橋

DF-0503-D0
 千代田工業株式会社

内外面エポキシ樹脂粉体塗装の場合は、
品番 27、29、55 のボルトは、
皿金付とする。



呼び径	D	g	C	t	f	n	h
7.5 K	238	152	195	25	3	4	19
10 K	210	161	175	24	2	8	19
16 K	225	160	185	24	2	8	23



オリング	NBR	1	G70	粒取用
オリング	NBR	1	G30	粒取用
オリング	NBR	1	P4B	ストッパ用
レバーハンドル	FCD450-10	1		
チエーン	SUS 304	1		連夜取器
口金:ふた	EPDM	1		圧入器
オリング	NBR	1	PT15	
六角ボルト・ナット	SUS 304	4組	M12	
口金:金庫	CAC 406	1		
口金:押し輪	SCS 13	1		
口金:押し金具	SUS 304	1		
オリング	NBR	2	P16	
オリング	NBR	1	G86	
六角ナット・皿金	C 36D48	1	M10	
キャップ	FC 200	1		
ストッパ	CAC 406	1		
軸:弁	SUS 304	1		
軸	C 3771B	1		
イーンサート	CAC 406	1		
座	PTFE	2		
検:弁	CAC 406	1		差替用メッキ
検	FCD450-10	1		
止めピン	C 2700#	2		
ブラケット	SUS 304	1		
球込ボルト・ナット	SUS 304	4組	M16	
球込ボルト・ナット	SUS 304	8組	M16	
ガスケット	SBR	1		
オリング	SBR	1	P125	
弁	FCD450-10	1		
フロート弁体	発泡ゴム	2		
フロート弁体案内	ABS樹脂	2		
ふね	FCD450-10	1		
小空気孔弁座	SBR	1		
ねじこま	CAC 406	1		
弁座	CAC 406	1		
大空気孔弁座	SBR	1組		
弁座	FCD450-10	1		
中ふた	FCD450-10	1		
力バ	FC 200	1組		
品番	部品名	材料	個数	備考
タケタイル鋼鉄製 球形弁				
双口空気弁				
(ナレオ1N型) φ100				
社名	尺			
Endo K. Miyaji 重	H. Miyagawa 慶			free
平成14年2月	日	國	DF-054-N-AND	
第3	角	法	標	

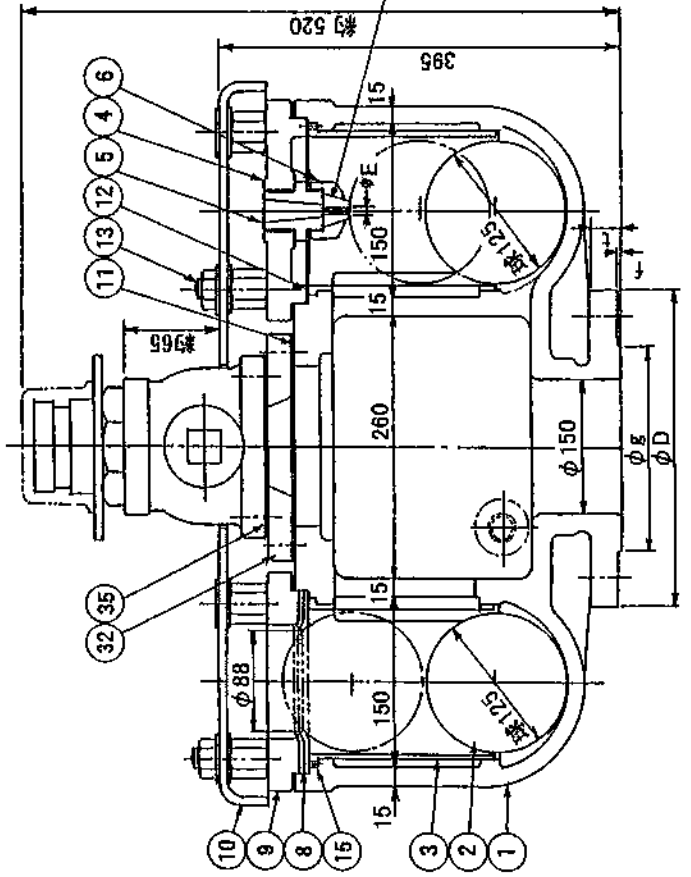
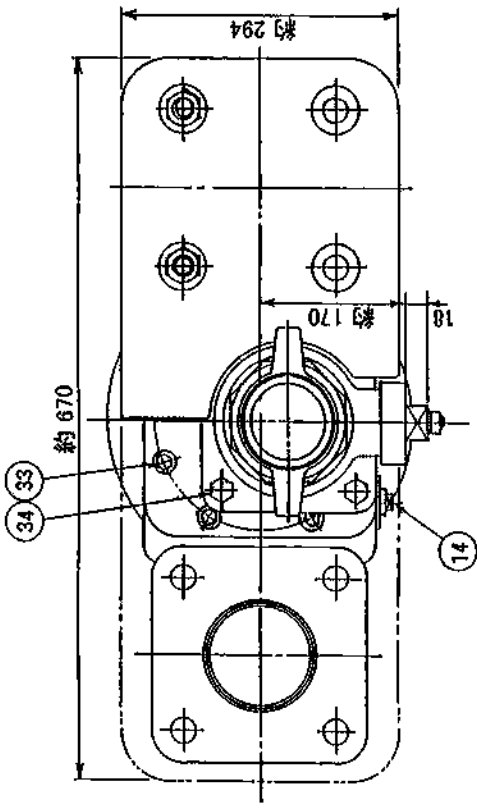
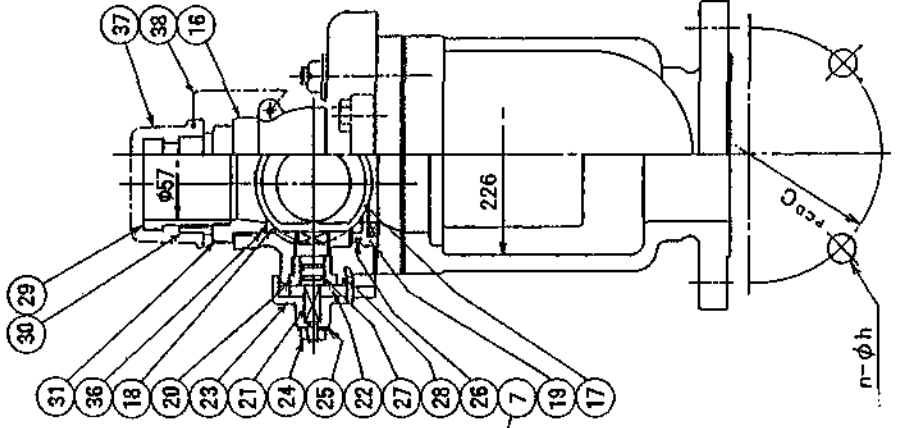
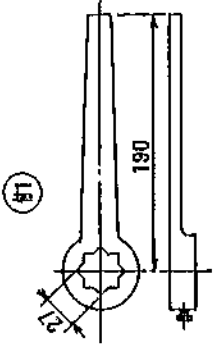
(株) 千代田工業株式会社

付レバーハン	ドル	FC 200	1
チエー	ン	S WRM	1連
37	口金	EPDM	1
36	オリ	NBR	1
35	ガスケット	SBR	1
34	六角ボルト・座金	SUS 304	4組
33	六角穴付ボルト	SUS 304	8組
32	中心金	FCD450-10	1 又はFC200
31	口金	CAC 406	1
30	口金押し軸	SUS 13	1
29	口金差し金具	SUS 304	1
28	オリ	NBR	1
27	オリ	NBR	2
26	オリ	NBR	1
25	座金	C 3604B	1
24	六角ナット	C 3604B	1
23	キヤット	FC 200	1
22	スラスト	CAC 406	1
21	栓	SUS 304	1
20	軸	C 3771B	1
19	イオンサート	CAC 406	1
18	弁	PTFE	2
17	栓	CAC 406	1
16	栓	FCD450-10	1
15	止め	C 2700W	2
14	ブラ	C 3604B	1 又はSUS304
13	補込ボルト・ナット・座金	SUS 304	8組
12	ガスケット	SBR	1
11	ガスケット	SBR	1
10	力	FC 200	1組
9	弁座	FCD450-10	1
8	大空孔弁座	SBR	1
7	小空孔弁座	SBR	1
6	ねじ	CAC 406	1
5	弁座	CAC 406	1
4	ふ	FCD450-10	1
3	フロート弁	全成機器	2
2	フロート弁	全成機器	2
1	弁	FCD450-10	1

品番 部品名 材料 個数備考
 ナビオ1型
 球形栓付双口空気弁 φ150

製図 K.Miyaji 号 図 K.Miyaji 尺 度 Free
 平成 20 年 5 月 日
 第三角法
 DF-054-N-A

千代田工業株式会社



呼び径	D	g	C	t	f	n	h	E
7.5K	290	204	247	26	3	6	19	3.5
10K	286	212	240	25	2	8	23	2.8