

「右回り開き」のキャップ

注: 「左回り開き」の場合の全開指示位置

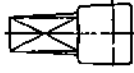
球形セレン (GHD)  
F0-2713

60	六角ボルト・ナット	SUS304	1
59	六角ボルト	SUS304	1
58	六角ボルト	SUS304	1
57	六角ボルト	SUS304	1
56	六角ボルト・ナット	SUS304	4s
55	六角ボルト	SUS304	1
54	六角ボルト	SUS304	1
53	六角ボルト	SUS304	1
52	六角ボルト	SUS304	1
51	六角ボルト	SUS304	1
50	六角ボルト	SUS304	1
49	六角ボルト	SUS304	1
48	六角ボルト	SUS304	1
47	六角ボルト	SUS304	2
46	六角ボルト	SUS304	4s
45	六角ボルト	SUS304	1
44	六角ボルト	SUS304	1
43	六角ボルト	SUS304	1
42	六角ボルト	SUS304	1
41	六角ボルト	SUS304	1
40	六角ボルト	SUS304	1
39	六角ボルト	SUS304	1
38	六角ボルト	SUS304	1
37	六角ボルト	SUS304	1
36	六角ボルト	SUS304	1
35	六角ボルト	SUS304	1
34	六角ボルト	SUS304	1
33	六角ボルト	SUS304	1
32	六角ボルト	SUS304	1
31	六角ボルト	SUS304	1
30	六角ボルト	SUS304	1
29	六角ボルト	SUS304	1
28	六角ボルト	SUS304	1
27	六角ボルト	SUS304	1
26	六角ボルト	SUS304	1
25	六角ボルト	SUS304	1
24	六角ボルト	SUS304	1
23	六角ボルト	SUS304	1
22	六角ボルト	SUS304	1
21	六角ボルト	SUS304	1
20	六角ボルト	SUS304	1
19	六角ボルト	SUS304	1
18	六角ボルト	SUS304	1
17	六角ボルト	SUS304	1
16	六角ボルト	SUS304	1
15	六角ボルト	SUS304	1
14	六角ボルト	SUS304	1
13	六角ボルト	SUS304	1
12	六角ボルト	SUS304	1
11	六角ボルト	SUS304	1
10	六角ボルト	SUS304	1
9	六角ボルト	SUS304	1
8	六角ボルト	SUS304	1
7	六角ボルト	SUS304	1
6	六角ボルト	SUS304	1
5	六角ボルト	SUS304	1
4	六角ボルト	SUS304	1
3	六角ボルト	SUS304	1
2	六角ボルト	SUS304	1
1	六角ボルト	SUS304	1

呼び圧力	D	g	C	t	f	n	h	E
7.5 K	211	125	168	24	3	4	19	2.5
1.0 K	185	126	150	23	2	8	19	2.2

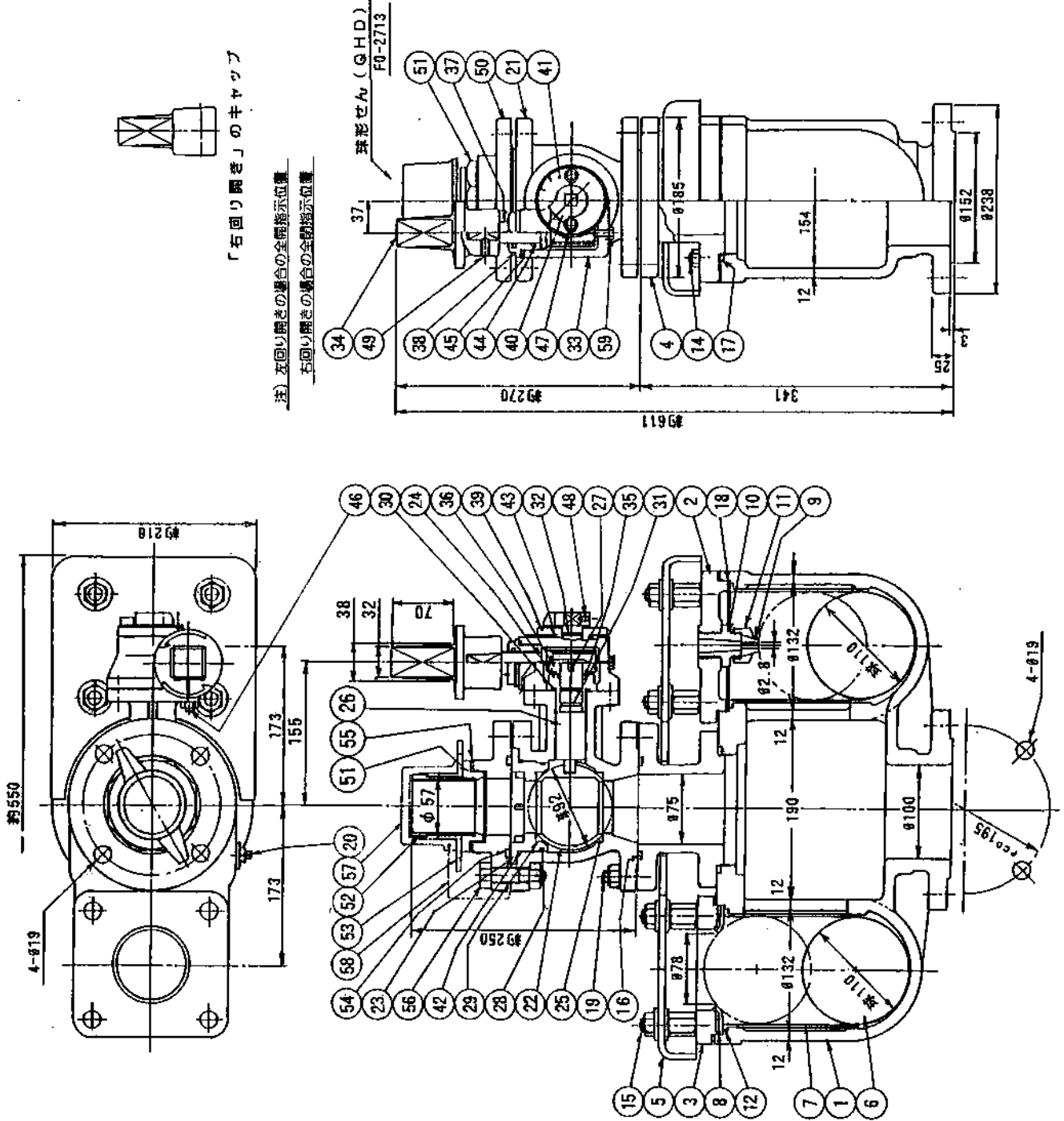
ダクダイル調製 (ナビオ3D)  
球形セレン (GHDボール型)  
双口空気弁  
手 K. Miyaji 重 P. Miyagawa 尺 tree  
1. End 日 日 日  
12年2月 日 日 日  
第3角送番 DF-07X2-3D

(株) 千代田工業株式会社



「右回り開き」のキャップ

注) 左回り開きの場合の全開指示位置  
右回り開きの場合の全開指示位置

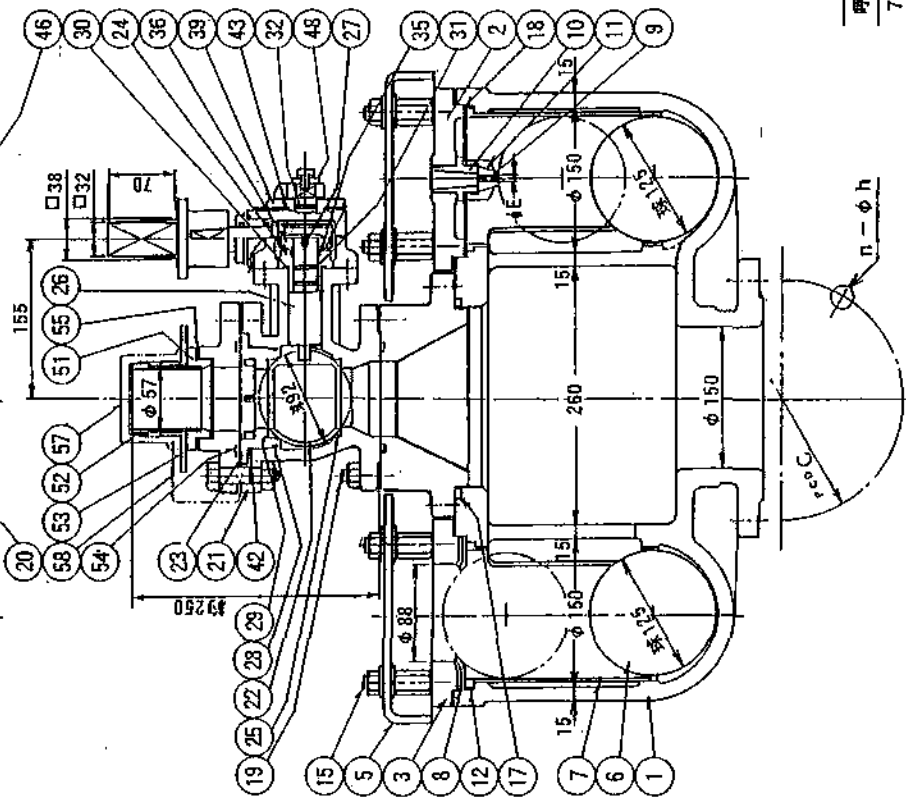
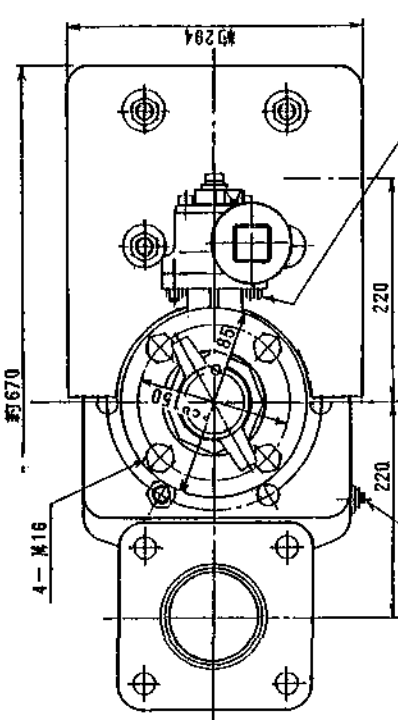
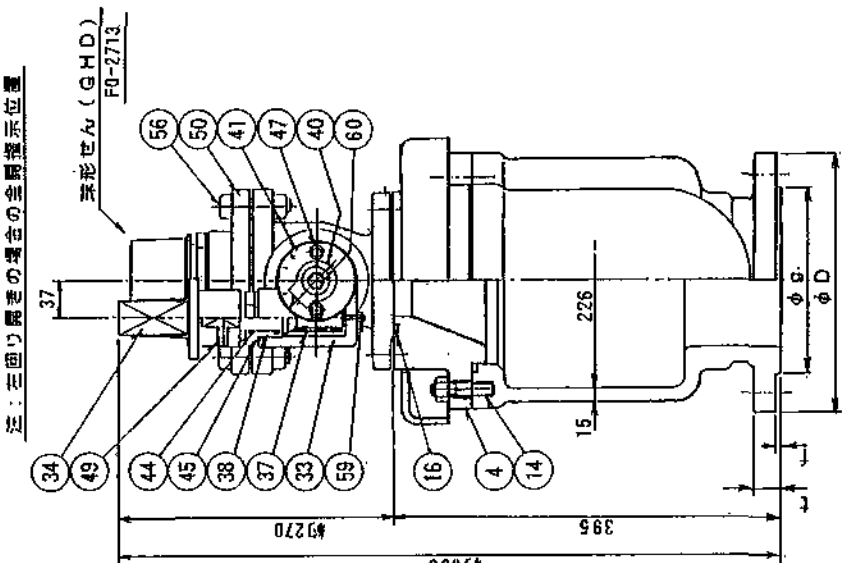
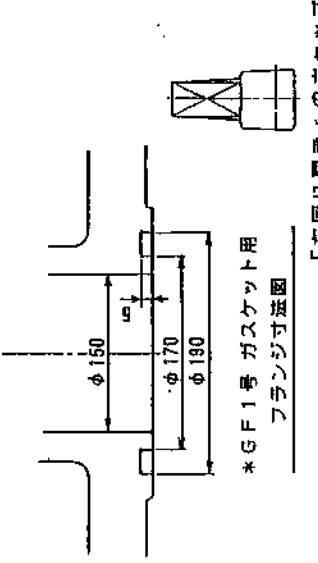


5.9	鋼製ボルト・ナット	SUS304	1
5.8	ナット	SUS304	1
5.7	口蓋	ステンレス	1
5.6	六角ボルト・ナット	SUS304	4.5
5.5	ガスケット	SBR	1
5.4	GF1号ガスケット	SBR	1
5.3	口蓋	SCS13	1
5.2	口蓋	SUS304	1
5.1	口蓋	CAC406	1 (BC 6)
5.0	口蓋	FCM450	1
4.9	六角穴止めねじ	SUS304	1
4.8	六角穴止めねじ	SUS304	1
4.7	六角穴ボルト	SUS304	2
4.6	六角穴ボルト	SUS304	4.5
4.5	オリ	MBR	1
4.4	オリ	MBR	2
4.3	オリ	MBR	1
4.2	オリ	MBR	1
4.1	目録	SUS304	1
4.0	指示	CAC406	1 (BC 6)
3.9	指示	CAC406	1 (BC 6)
3.8	指示	CAC406	1 (BC 6)
3.7	指示	C37718	1
3.6	オリ	S 45C	1
3.5	オリ	MBR	1
3.4	オリ	FC 200	1
3.3	オリ	FC 200	1
3.2	オリ	MBR	2
3.1	オリ	MBR	2
3.0	オリ	MBR	1
2.9	オリ	MBR	1
2.8	オリ	MBR	1
2.7	オリ	S 45C	1
2.6	オリ	SUS403	1
2.5	オリ	PTFE	2
2.4	オリ	US6048	2
2.3	オリ	CAC406	1 (BC 6)
2.2	オリ	CAC406	1 (BC 6)
2.1	オリ	FCM450	1
2.0	オリ	C 3604	1
1.9	鋼製ボルト・ナット	SUS304	4.5
1.8	ガスケット	SBR	1
1.7	オリ	MBR	1
1.6	GF1号ガスケット	SBR	1
1.5	鋼製ボルト・ナット	SUS304	8.5
1.4	鋼製ボルト・ナット	SUS304	6.5
1.2	オリ	C 2700	2
1.1	オリ	CAC406	1 (BC 6)
1.0	オリ	CAC406	1 (BC 6)
9	小笠	SBR	1
8	大笠	SBR	1
7	フロート弁	FCM450	2
6	フロート弁	FC 200	1
5	力	FCM450	1
4	力	FCM450	1
3	大笠	FCM450	1
2	小笠	FCM450	1
1	望遠鏡	FCM450	1

品名 鋼製ボルト・ナット  
材質 SUS304  
規格 JIS B 1173  
数量 1  
備考

千代田工業株式会社  
DF-07X2-40

60	深形せん	FC0450	SUS304	1
59	深形せん	FC0450	SUS304	1
58	深形せん	FC0450	SUS304	1
57	深形せん	FC0450	SUS304	1
56	深形せん	FC0450	SUS304	1
55	深形せん	FC0450	SUS304	1
54	深形せん	FC0450	SUS304	1
53	深形せん	FC0450	SUS304	1
52	深形せん	FC0450	SUS304	1
51	深形せん	FC0450	SUS304	1
50	深形せん	FC0450	SUS304	1
49	深形せん	FC0450	SUS304	1
48	深形せん	FC0450	SUS304	1
47	深形せん	FC0450	SUS304	1
46	深形せん	FC0450	SUS304	1
45	深形せん	FC0450	SUS304	1
44	深形せん	FC0450	SUS304	1
43	深形せん	FC0450	SUS304	1
42	深形せん	FC0450	SUS304	1
41	深形せん	FC0450	SUS304	1
40	深形せん	FC0450	SUS304	1
39	深形せん	FC0450	SUS304	1
38	深形せん	FC0450	SUS304	1
37	深形せん	FC0450	SUS304	1
36	深形せん	FC0450	SUS304	1
35	深形せん	FC0450	SUS304	1
34	深形せん	FC0450	SUS304	1
33	深形せん	FC0450	SUS304	1
32	深形せん	FC0450	SUS304	1
31	深形せん	FC0450	SUS304	1
30	深形せん	FC0450	SUS304	1
29	深形せん	FC0450	SUS304	1
28	深形せん	FC0450	SUS304	1
27	深形せん	FC0450	SUS304	1
26	深形せん	FC0450	SUS304	1
25	深形せん	FC0450	SUS304	1
24	深形せん	FC0450	SUS304	1
23	深形せん	FC0450	SUS304	1
22	深形せん	FC0450	SUS304	1
21	深形せん	FC0450	SUS304	1
20	深形せん	FC0450	SUS304	1
19	深形せん	FC0450	SUS304	1
18	深形せん	FC0450	SUS304	1
17	深形せん	FC0450	SUS304	1
16	深形せん	FC0450	SUS304	1
15	深形せん	FC0450	SUS304	1
14	深形せん	FC0450	SUS304	1
13	深形せん	FC0450	SUS304	1
12	深形せん	FC0450	SUS304	1
11	深形せん	FC0450	SUS304	1
10	深形せん	FC0450	SUS304	1
9	深形せん	FC0450	SUS304	1
8	深形せん	FC0450	SUS304	1
7	深形せん	FC0450	SUS304	1
6	深形せん	FC0450	SUS304	1
5	深形せん	FC0450	SUS304	1
4	深形せん	FC0450	SUS304	1
3	深形せん	FC0450	SUS304	1
2	深形せん	FC0450	SUS304	1
1	深形せん	FC0450	SUS304	1



呼び圧力	D	φ	C	t	f	h	E
7.5 K	290	204	247	263	619	3.5	
1.0 K	280	212	240	252	823	2.8	

千代田工業株式会社

DF-07X2-6D