

※ 配
 工品は健全部品(品番19~23)を、受口に組み付けて納入します。

呼び径 d	L1	L2	D	P	H(前)	H1	A	B	E	J	F	K	t	O	N	h	H2	H3	M1	M2	R	S	U	V
7.5	508	200	153	154	315	80	157	192	90	12	340	208	12	230	4	10	147	75	108	92	136	2	13	21
100	528	200	184	164	365	95	162	222	110	12	340	228	12	260	6	12	178	91	115	100	146	2	17	25

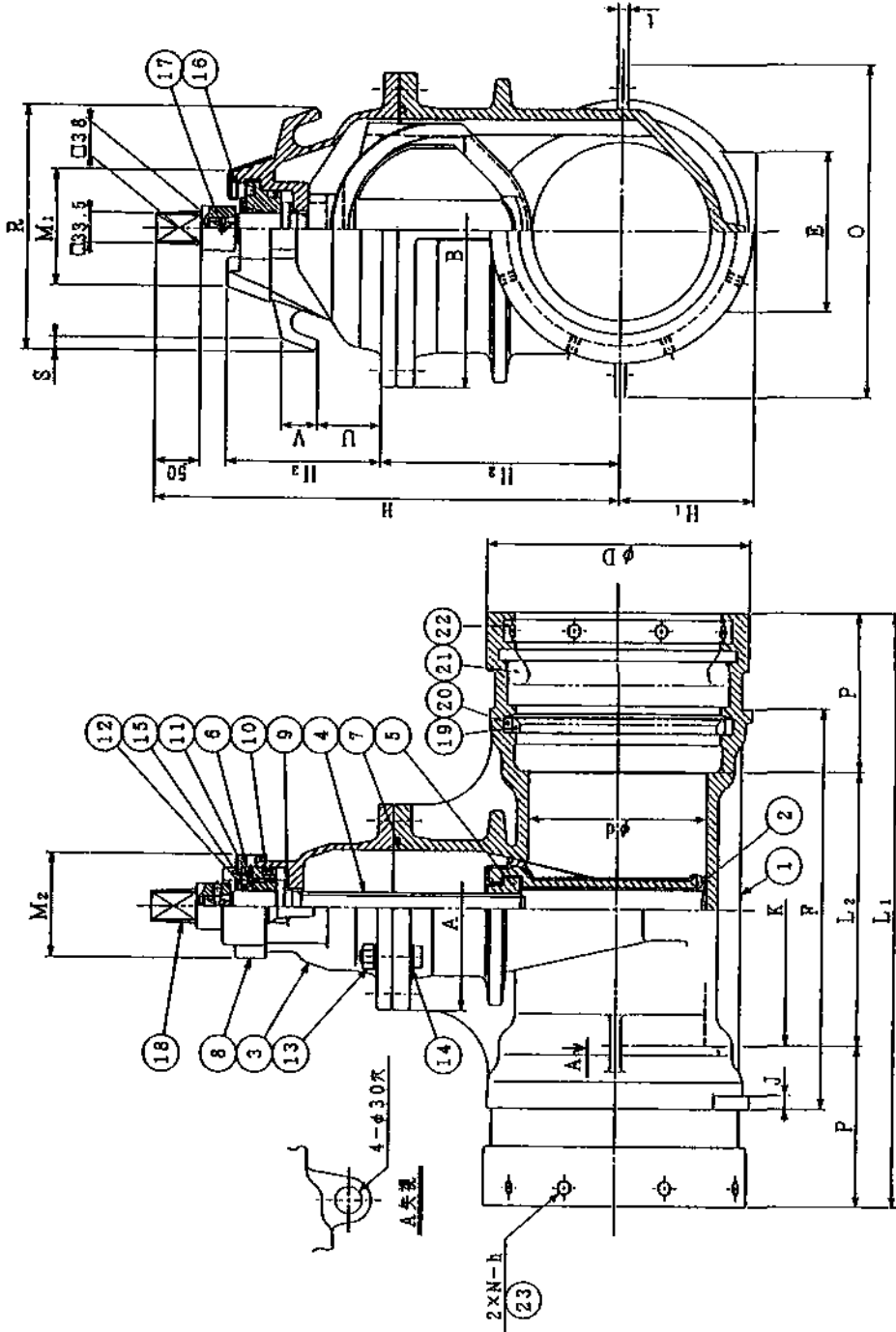
呼び圧力	7.5K	10K	16K
	○	○	○
	○	○	○
	○	○	○

品番	部	品	名	材	質	数量	備	要
23	セ	ツ	ポ	ル	ト	SIS 304	1	
22	屈	曲	防	止	リ	ン	グ	FCM400-18 2.
21	ゴ	ム				輪	S B R 2	
20	ロ	ク	リ	ン	グ	芯	出	用
19	ロ	ク	リ	ン	グ		S B R 2	
18	キ	ヤ	ッ	ク	ラ	フ	FCM450-10	1
17	穴	付	ポ	ル	ト		SIS 304	1
16	六	角	穴	付	ポ	ル	ト	SIS 304 2
15	ブ	ラ				グ	SIS 304	1
14	ワ	ッ	シ	ヤ			SIS 304	1
13	六	角	ポ	ル	ト	・	ナ	ツ
12	ダ	ス	ト	シ	ー	ル	N B R 1	
11	〇	リ	ン	グ			N B R 2	
10	U	パ	ッ	キ	ン		N B R 1	
9	ス	ラ	ス	ト	カ	ラ	ー	シ
8	保	護	カ	バ	ー		P E 1	
7	ガ	ス	ケ	ッ	ト	リ	ン	グ
6	ブ	ッ	シ	ユ			C 3771	1
5	め	ね	じ	こ	ま		C 3771	1
4	弁					輪	SIS 403	1
3	ふ					た	FCM450-10	1
2	弁					体	FCM450-10	1
1	弁					輪	FCM450-10	1

図 形 N S 形 : 両受け
 ソフトシール仕切弁
 φ75.φ100 キャップ式
 製 1. Endo
 図 写 K. Miyaji
 尺 度 J. Miyagawa
 '99年9月 日 図
 第 3 角 注 番

A-36A1

千代田工業株式会社



※ 配
 本品は差金型材 (品番19~23) を、受口に組み付けて納入します。

呼び径 d	L1	L2	D	P	H (H)	A	B	E	J	F	K	t	O	N	h	H2	H3	M1	M2	R	S	U	V	呼び圧力		
																								7.5K	10K	16K
150	590	250	240	170	440	123	208	290	150	15	390	300	12	330	6	12	215	146	130	115	275	14	45	40	○	○
200	656	300	294	178	518	150	226	350	180	15	440	300	12	370	8	16	267	172	130	115	275	14	71	40	○	○
250	706	350	346	178	611	176	252	416	200	15	490	310	12	420	8	16	328	202	150	127	302	15	98	42	○	○

23	セットボルト	SUS 304	—
22	継曲防止リング	FCM400-18	2
21	ゴム	輪 SBR	2
20	ロックリング芯出し用ゴム	SBR	2
19	ロックリング	FCM300-3	2
18	キヤップ	FCM450-10	1
17	穴付ボルト	SUS 304	1
16	六角穴付ボルト	SUS 304	2
15	ワッシャー	SUS 304	1
14	ワッシャー	SUS 304	—
13	六角ボルト・ナット	SUS 304	—
12	タストシール	NBR	1
11	Oリング	NBR	2
10	Uパッキン	NBR	1
9	スラストカロー	シリコン	1
8	保護カバー	PE	1
7	ガスケットリング	NBR	1
6	ワッシャー	C377	1
5	めねじこま	C377	1
4	弁	SUS 403	1
3	ふ	FCM450-10	1
2	弁	FCM450-10	1
1	弁	FCM450-10	1

図耐震NS形：両壁付

名 ソフトシール仕切弁
 の150~250キヤップ式

製 I. Endo 写 K. Miyaji 製 R. Miyagawa 尺 度

'99年9月 日 図
 第 3 角 法 番

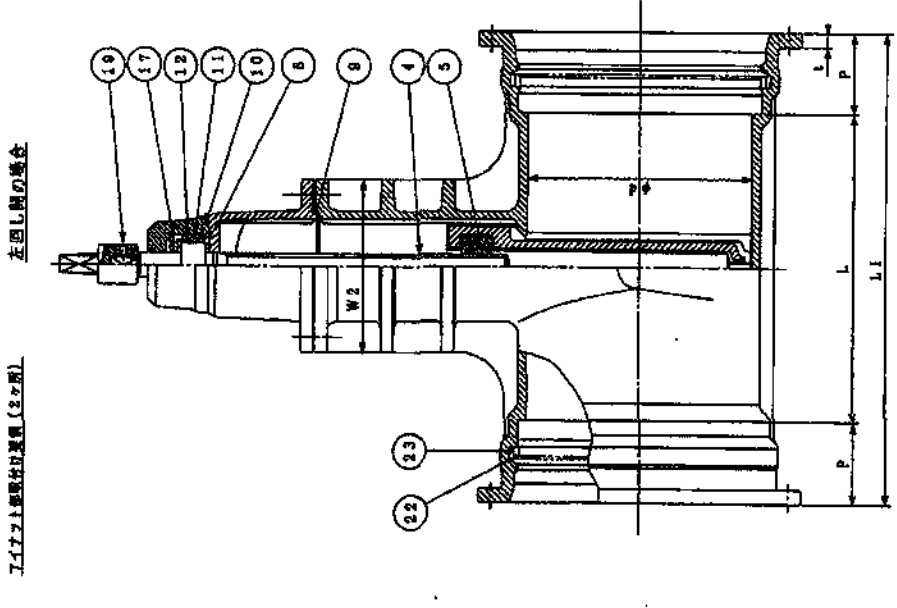
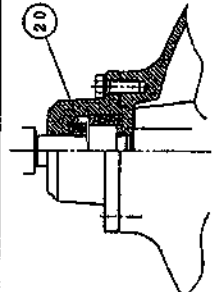
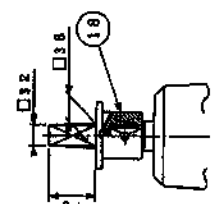
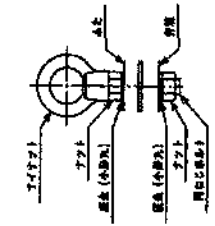
A-36A2

(株) 千代田工業株式会社

第三角法
THIRD ANGLE PROJECTION

5

6



図号 PART NO.	名称 NAME OF PARTS	材質 MATERIAL	数量 QTY	備考 REMARKS
23	ノズル芯出し用ゴム	ゴム	2	
22	ノズル	FC0600-3	2	
21	ノズル	FC0600	2	
20	ノズル	FC0600-2	2	
19	ノズル	FC0600-1	1	
18	ノズル	SUS304	1	
17	ノズル	FC0450-10	1	
16	ノズル	FC0450-10	1	
15	ノズル	SUS304	1	
14	ノズル	SUS304	1	
13	ノズル	NR	1	
12	ノズル	NR	1	
11	ノズル	NR	2	
10	ノズル	NR	1	
9	ノズル	NR	1	
8	ノズル	NR	1	
7	ノズル	NR	1	
6	ノズル	NR	1	
5	ノズル	NR	1	
4	ノズル	NR	1	
3	ノズル	NR	1	
2	ノズル	NR	1	
1	ノズル	NR	1	

図号 PART NO.	名称 NAME OF PARTS	材質 MATERIAL	数量 QTY	備考 REMARKS
23	ノズル芯出し用ゴム	ゴム	2	
22	ノズル	FC0600-3	2	
21	ノズル	FC0600	2	
20	ノズル	FC0600-2	2	
19	ノズル	FC0600-1	1	
18	ノズル	SUS304	1	
17	ノズル	FC0450-10	1	
16	ノズル	FC0450-10	1	
15	ノズル	SUS304	1	
14	ノズル	SUS304	1	
13	ノズル	NR	1	
12	ノズル	NR	1	
11	ノズル	NR	2	
10	ノズル	NR	1	
9	ノズル	NR	1	
8	ノズル	NR	1	
7	ノズル	NR	1	
6	ノズル	NR	1	
5	ノズル	NR	1	
4	ノズル	NR	1	
3	ノズル	NR	1	
2	ノズル	NR	1	
1	ノズル	NR	1	

耐震NS形 (受口-受口)
 標準1径 (2007)
 φ350, φ400 ノットシート仕切弁組立図

注記
 本図は代表呼び径400を示します

呼び径	d	L	L1	D1	C	a	b	t	P	H	H1	E	W1	W2
350	350	500	782	528	482	10	23	24	141	960	264	270	620	302
400	400	550	836	582	536	12	23	25	143	1045	281	280	722	312

図号 DRAWING NO.	名称 NAME OF PARTS	材質 MATERIAL	数量 QTY	備考 REMARKS
1	ノズル	NR	1	
2	ノズル	NR	1	
3	ノズル	NR	1	
4	ノズル	NR	1	
5	ノズル	NR	1	
6	ノズル	NR	1	
7	ノズル	NR	1	
8	ノズル	NR	1	
9	ノズル	NR	1	
10	ノズル	NR	1	
11	ノズル	NR	2	
12	ノズル	NR	1	
13	ノズル	NR	1	
14	ノズル	NR	1	
15	ノズル	NR	1	
16	ノズル	NR	1	
17	ノズル	NR	1	
18	ノズル	NR	1	
19	ノズル	NR	1	
20	ノズル	NR	1	
21	ノズル	NR	1	
22	ノズル	NR	1	
23	ノズル	NR	1	

図号 DRAWING NO.	名称 NAME OF PARTS	材質 MATERIAL	数量 QTY	備考 REMARKS
1	ノズル	NR	1	
2	ノズル	NR	1	
3	ノズル	NR	1	
4	ノズル	NR	1	
5	ノズル	NR	1	
6	ノズル	NR	1	
7	ノズル	NR	1	
8	ノズル	NR	1	
9	ノズル	NR	1	
10	ノズル	NR	1	
11	ノズル	NR	2	
12	ノズル	NR	1	
13	ノズル	NR	1	
14	ノズル	NR	1	
15	ノズル	NR	1	
16	ノズル	NR	1	
17	ノズル	NR	1	
18	ノズル	NR	1	
19	ノズル	NR	1	
20	ノズル	NR	1	
21	ノズル	NR	1	
22	ノズル	NR	1	
23	ノズル	NR	1	