

注) 左回り開き……キャップつば付(本図通り)
右回り開き……キャップつば無

注 記
本品は接合部材(品番1.9~2.3)を、受口に組み付けて納入します。

呼び径	d	d ₁	L ₁	L ₂	D	P	H(高)	H ₁	A	B	E	J	P	F ₁	t	O	N	h	V	X	呼び圧力		
75	75	93	654	400	153	154	315	80	157	192	90	12	49	100	12	230	4	M10	2.5	160	0	0	0
100	100	118	664	400	184	164	365	95	162	222	110	12	50	100	12	260	6	M12	3.0	160	0	0	0

呼び径	H ₃	H ₁	M ₁	M ₂	R	S	U	V	弁体回転数
75	147	75	109	92	136	2	13	21	約13
100	178	91	115	100	146	2	17	25	約17

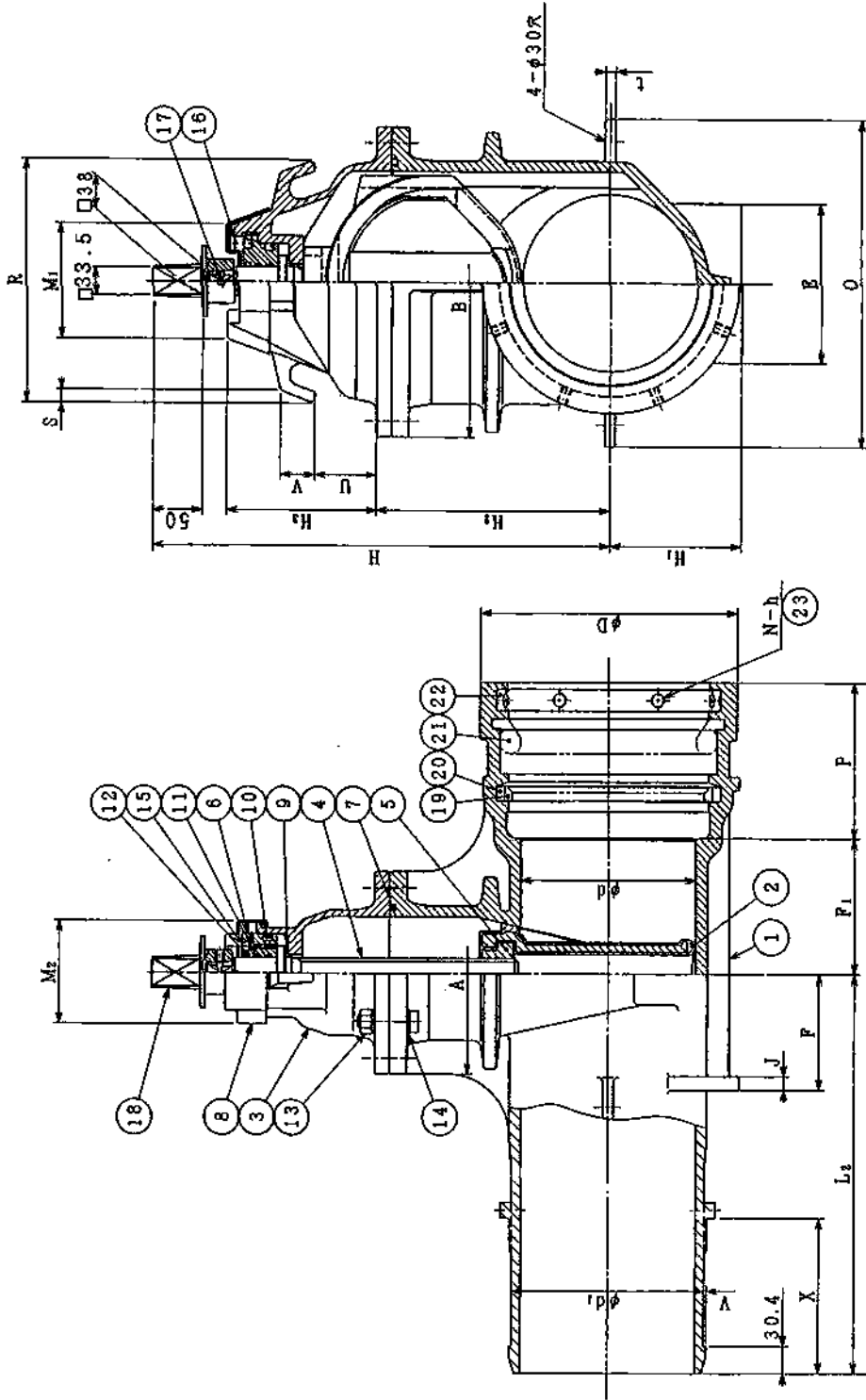
23	セ	ツ	ト	ボ	ルト	SIS 304	—									
22	風	曲	防	止	リ	ン	グ	FD40-18	1							
21	ゴ	ム	輪	S	B	R	1									
20	ロ	ッ	ク	リ	ン	グ	芯	出	し	用	ゴ	M	S	B	R	1
19	ロ	ッ	ク	リ	ン	グ	FD360-3	1								
18	キ	ッ	ツ	フ	FD460-10	1										
17	穴	付	ボ	ルト	SIS 304	1										
16	穴	付	ボ	ルト	SIS 304	2										
15	ブ	ラ	グ	SIS 304	1											
14	ワ	ッ	シ	ヤ	SIS 304	—										
13	六角	ボ	ルト	・	ナ	ット	SIS 304	—								
12	タ	ス	ト	シ	ー	ル	N	B	R	1						
11	オ	リ	ン	グ	N	B	R	2								
10	U	パ	ッ	キ	ン	N	B	R	1							
9	ス	ラ	ス	ト	カ	ラ	ー	シ	リ	フ	コ	1				
8	保	護	カ	バ	ー	P	E	1								
7	ガ	ス	ケ	ツ	ケ	ツ	リ	ン	グ	N	B	R	1			
6	ブ	ッ	シ	コ	C	377	1									
5	め	ね	じ	ご	ま	C	377	1								
4	弁	SIS 403	1													
3	ふ	た	FD460-10	1												
2	弁	体	FD460-10	1												
1	弁	箱	FD460-10	1												

製 図 1. Endo 写 図 K. Miyaji 番 尺 H. Miyagawa 度

耐震NS型:受け挿し
ソフトシール仕切弁
φ75.φ100 キャップ式

'99年9月 日 図
第 3 角 法 番

A-38A1
千代田工業株式会社



注) 左回り開き...キヤップは付 (本図通り)
 右回り開き...キヤップは付

注 取
 本品は兼合部材 (品番19~23) を、受口に組み付けて納入します。

呼び径	d	d ₁	L ₁	L ₂	D	P	H(物)	H ₁	A	B	R	J	P	F ₁	t	O	N	h	V	X	呼び径力	
150	150	169	720	425	240	170	440	123	208	290	150	15	130	125	12	330	6	M12	3	166	0	0
200	200	220	778	450	294	178	518	150	226	350	180	15	130	150	12	370	8	M16	3	174	0	0
250	250	271.6	828	475	346	178	611	176	252	416	200	15	135	175	12	420	8	M16	3	174	0	0

呼び径	H ₂	H ₃	M ₁	M ₂	R	S	U	V	弁体回転数
150	215	146	130	115	275	14	45	40	約19
200	267	172	130	115	275	14	71	40	約25
250	328	202	150	127	302	15	98	42	約25

品番	部	品	名	材質	数量	備	要				
23	セ	ツ	ト	ボ	ルト	SIS 304	1				
22	屈	曲	防	止	リング	FCM40-18	1				
21	ゴ	ム	輪	SBR			1				
20	ロ	ック	リング	芯出し用	ゴム	SBR	1				
19	ロ	ック	リング		FCM40-3		1				
18	キ	ヤ	ッ	フ		FCM40-10	1				
17	穴	付	ボ	ルト		SIS 304	1				
16	穴	角	付	ボ	ルト	SIS 304	2				
15	フ	ラ				SIS 304	1				
14	ワ	ッ	シ	ヤ		SIS 304	1				
13	穴	角	ボ	ルト	・	ナット	SIS 304				
12	ダ	ス	ト	シ	ー	ル	NBR	1			
11	リ	ン	グ			NBR	2				
10	U	パ	ッ	キ	ン		NBR	1			
9	ス	ラ	ス	ト	カ	ラ	・	3122	1		
8	保	麗	カ	バ	・	P	E	1			
7	ガ	ス	ケ	ッ	ケ	ッ	リ	ン	グ	NBR	1
6	ブ	ッ	シ	ユ		C3771		1			
5	め	ね	じ	こ	座	C3771		1			
4	弁					SIS 403		1			
3	ふ					た	FCM40-10	1			
2	弁					体	FCM40-10	1			
1	弁					輪	FCM40-10	1			

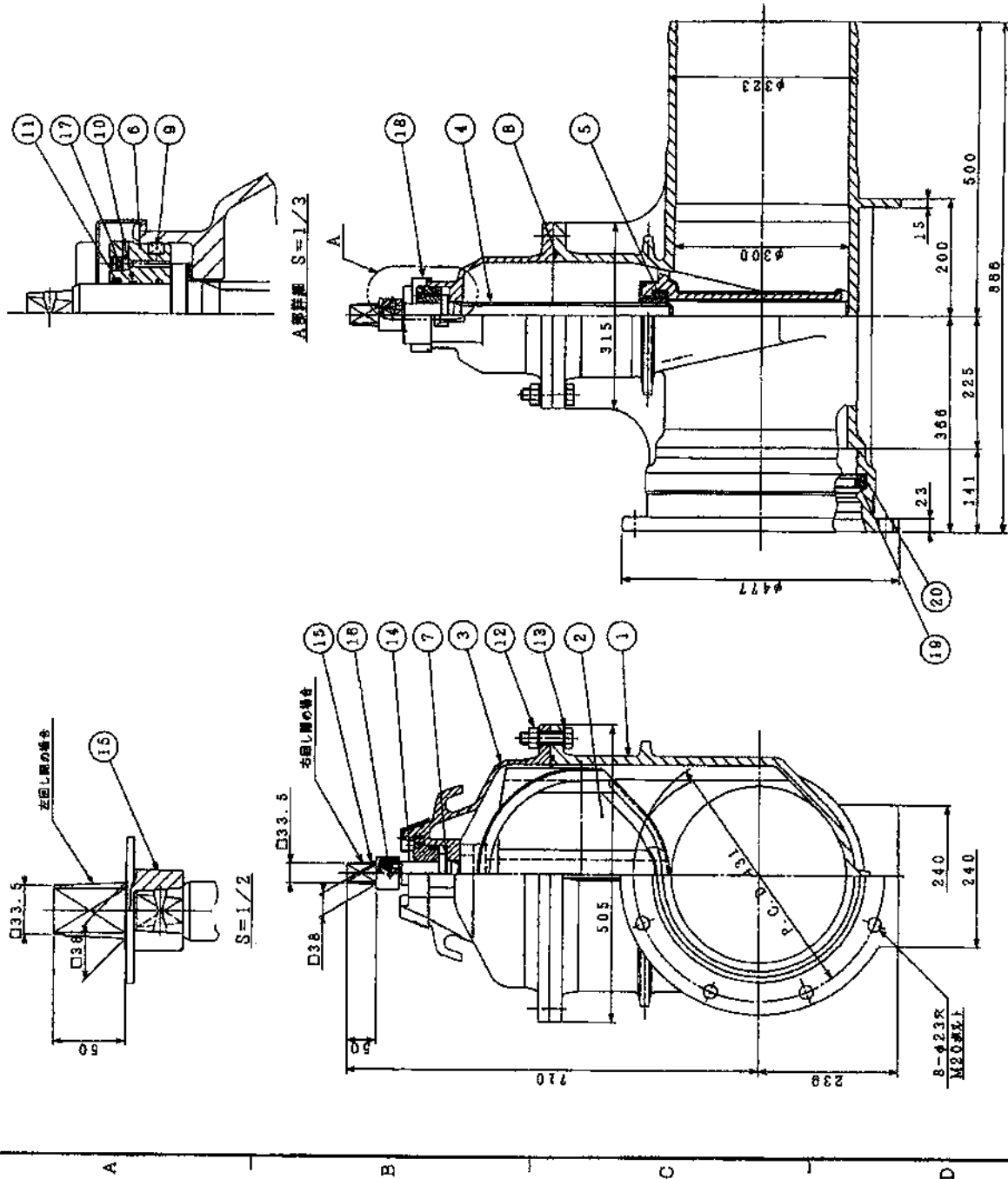
商 前 耐 震 NS 型 : 受け棒し
 ソフトシール仕切弁
 名 150~250 キャップ式

製 図 1. Endo 写 図 K. Miyaji 番 号 H. Miyagawa 尺 寸 図
 '99 年 7 月 日 図
 第 3 角 法 番

A-38A2

(株) 千代田工業株式会社

第三角法
THIRD ANGLE PROJECTION



A 材料表 S=1/3

部品 No.	名称 NAME OF PARTS	数量 QTY	材料 No.	単位 UNIT	備 考 REMARKS
20	ロッキングバルブコア	1	SBR	1	
19	ロッキング	1	FCD600-3	1	
18	保護カバー	1	PE	1	
17	ブランク	1	SUS304	1	
16	六角穴付止めネリ	1	SUS304	1	
15	キャップ	1	FCD450-10	1	
14	六角穴付ボルト	2	SUS304	2	
13	ワッシャー	24	SUS304	24	
12	六角ボルト・ナット	12	SUS304	12	
11	オストロール	1	NBR	1	
10	Oリング	2	NBR	2	
9	Uパッキン	1	NBR	1	
8	オスクエアリング	1	NBR	1	
7	スラストワッシャー	1	ステンレス	1	
6	ブッパ	1	C3771	1	
5	ねじこま	1	C3771	1	
4	弁棒	1	SUS403	1	
3	42	1	FCD450-10	1	
2	弁棒	1	FCD450-10	1	
1	弁棒	1	FCD450-10	1	

※標準1値(内注)

耐震NS形 (受ロー挿し口)

φ300 ソフトシート仕切弁組立図

SCALE	1/5	DWG. No.	VSP 300 479
製 図 者	野崎	製 図 日 付	12.19.2002
検 査 者		検 査 日 付	
製 図 部		製 図 所	S・E

訂 正 No.	訂 正 内 容	訂 正 日 付	訂 正 者

株式会社 栗本鐵工所
KURIMOTO, LTD.
OSAKA, JAPAN