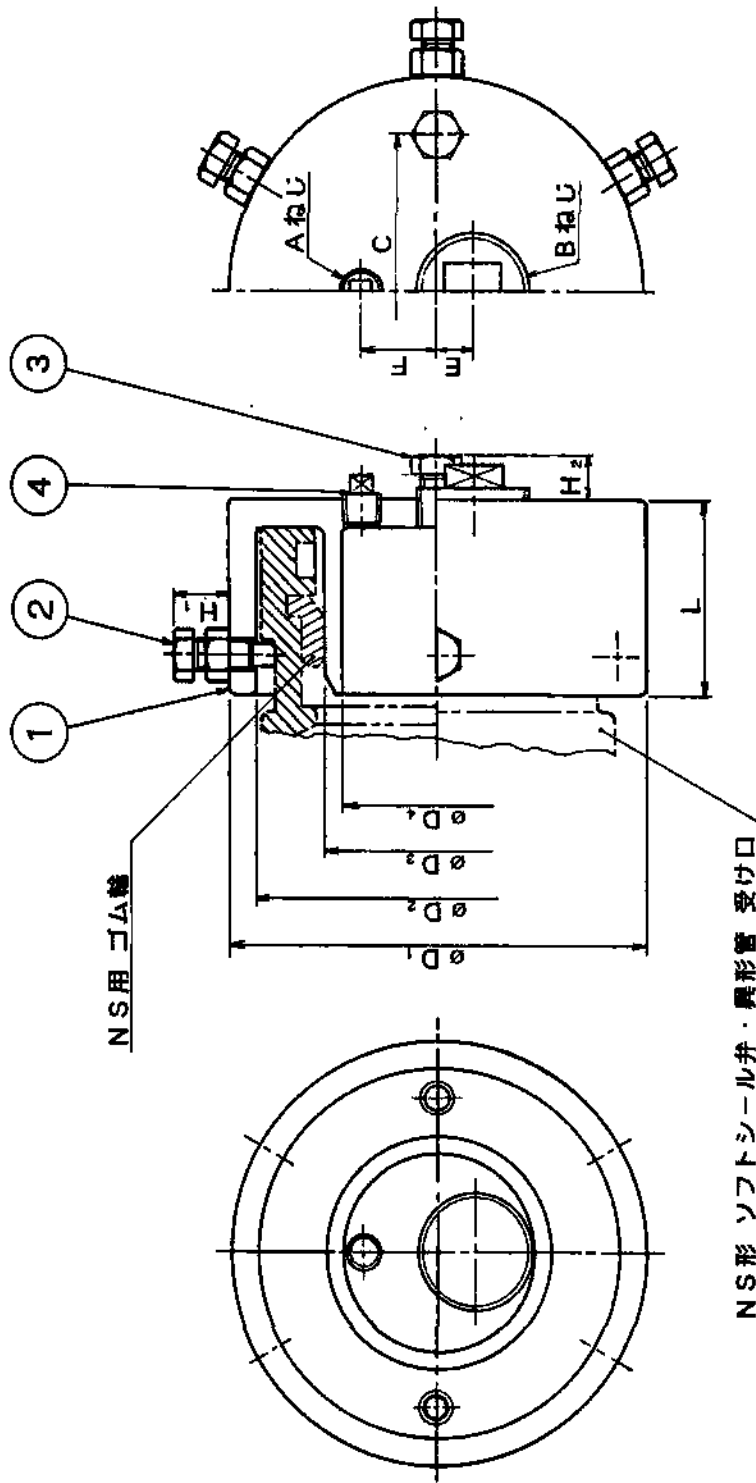


受注契約番号

製作仕様書

御納入先		名称		数量		
御注文先		ダクタイル鋳鉄製				
		NS形ソフトシール弁・異形管用 NS受口用カバー、φ75～φ250				
仕 様 明 細						
1. 主要項目			3. 検査			
形 式 : MO形			(社内検査) 水協検査 立会検査			
			水圧試験については、日本水道協会(JWWA G 114)			
呼 び 径 : 75mm ~ 250mm			水道用ダクタイル鋳鉄異形管検査施行要項による。			
据 付 方 法			水 圧 試 験 : 3.0MPa			
使 用 流 体 : 上 水			形 状 寸 法 検 査 : 有			
使 用 圧 力 : 0.75 MPa			塗 装 検 査 : 有			
最 高 許 容 圧 力 : 3.0 MPa						
			4. 塗 装			
			本 体 内 面 : 水道用エポキシ樹脂粉体塗装			
			本 体 外 面 : 水道用エポキシ樹脂粉体塗装			
			5. 付 属 品			
2 主要部材料			6. 図 面 番 号			
カ バ ー FCD 450-10			MO-37D-03-10			
抜止ボルト・ナット SUS 304						
取出ボルト SUS 304						
プ ラ グ SUS 304						
備 考						
			符 号	訂 正 記 事	年 月 日	担 当
				H.Miyagawa	1.Endo	K.Miyaji



NS形 ソフトシール弁・異形管 受け口

呼び径	D ₁	D ₂	D ₃	D ₄	L	A	B	C	E	F	H ₁	H ₂	重量(kg)
75	190	158	85	60	88	R 1/2 15A	R 1 25A	129	13.5	19.5	33	44	12kg
100	225	188	109	91	98	R 1/2 15A	R 2 50A	158	15	35	29	44	18kg
150	281	245	158	139	106	R 1/2 15A	R 2 50A	211	40	58	41	48	31kg
200	345	300	209	183	128	R 1/2 15A	R 2 50A	275	60	80	45	52	45kg
250	395	353	262	238	128	R 1/2 15A	R 2 50A	314	105	85	45	52	50kg

4	ブラグ	SUS 403	2	φ18以下:M18 φ200以上:M20
3	取出口ボルト	SUS 304	2	φ75-4式
2	抜止ボルト・ナット	SUS 304	—	φ100,150:6式 φ200,250:8式
1	力バ	—	1	FGD450-10
品番	部品名	材料	個数	備考

NS形ソフトシール弁・異形管用
NS受口用 カバー
 φ75 ~ φ250

製 図 者 K.Miyaji 尺 寸 K.Kobayashi Free
 製 図 者 K.Miyaji 尺 寸 K.Kobayashi Free

平成21年11月11日 図 番 MO-37D-03-10
 第三角法

