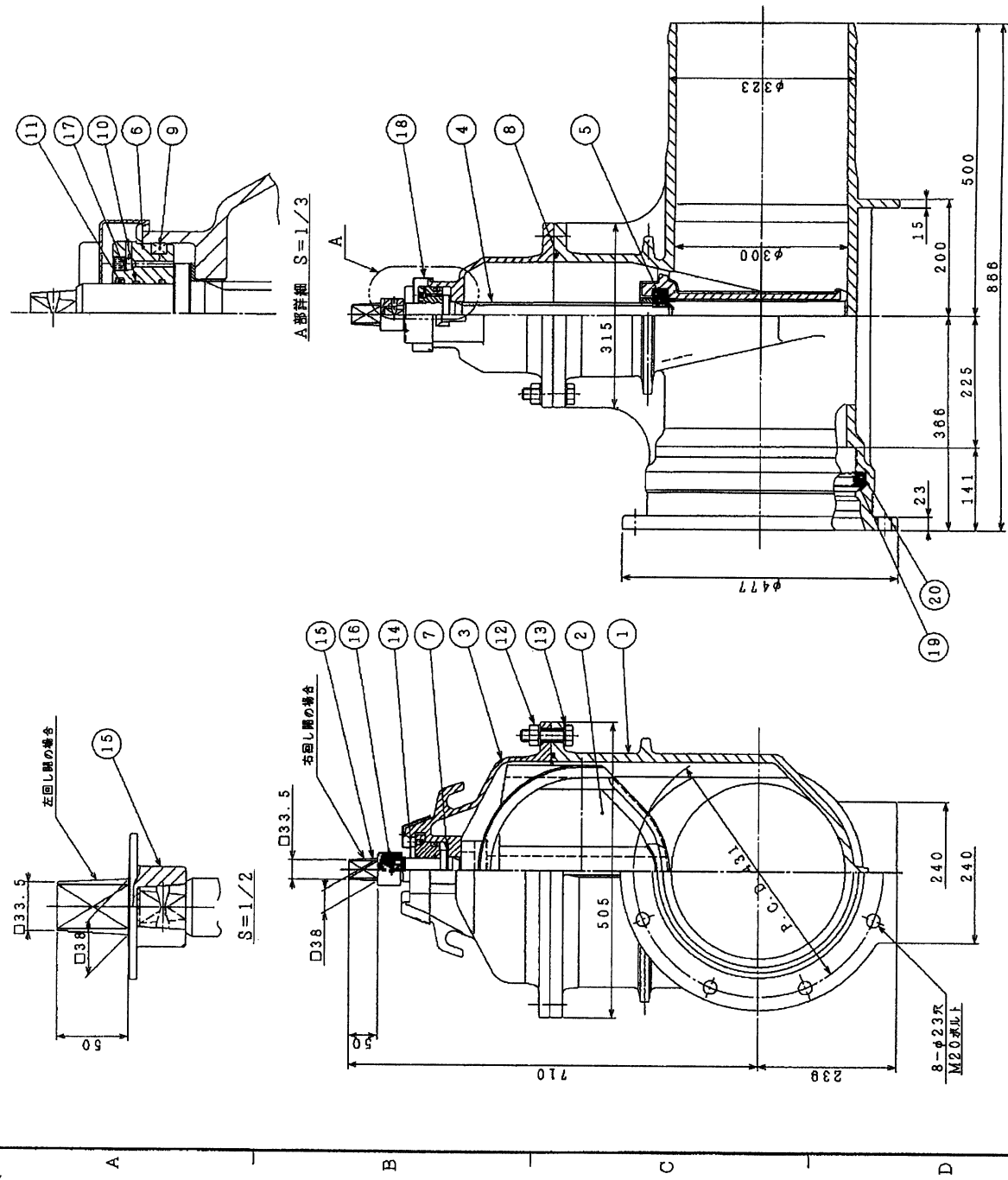


第三角法
THIRD ANGLE PROJECTION



製作番号 ORDER NO.	製作数 QTY	備 考 REMARKS	日付 DATE	図面 END.

序号 PART NO.	名 称 NAME OF PARTS	材 質 MATERIAL	数量 QTY	備 考 REMARKS
20	ロックリング心出し用コメ	SBR	1 ⁸	
19	ロックリング	FCD600-3	1 ⁸	
18	保護カバー	PE	1	
17	ブラク	SUS304	1	
16	六角穴付止めネジ	SUS304	1	
15	キャップ	FCD450-10	1	
14	六角穴付ボルト	SUS304	2	
13	ワッシャー	SUS304	24	
12	六角ボルト、ナット	SUS304	12 ⁸	
11	ダストシール	NBR	1	
10	Oリング	NBR	2	
9	Uハッキン	NBR	1	
8	ガスケットリング	NBR	1	
7	スラストカラー	ジュロコン	1	
6	ブッシュ	C3771	1	
5	めねじこま	C3771	1	
4	弁 棒	SUS403	1	
3	ふ た	FCD450-10	1	
2	弁 体	FCD450-10	1	
1	弁 箱	FCD450-10	1	

標準1種(内付)

耐震NS形(受ロー挿し口)

φ300 ソフトシール仕切弁組立図

SCALE	1/5	DWG. NO.	VSPF-300	479
承認 APP.	野崎	製 CHK.	野崎	日付 DATE
検 CHK.		製 CHK.		12.19.2002
検 CHK.		製 CHK.		S・E

訂 正 REVISION	日 付 DATE	承認 CHK.	APP.

訂 正 REVISION	日 付 DATE	承認 CHK.	APP.

訂 正 REVISION	日 付 DATE	承認 CHK.	APP.