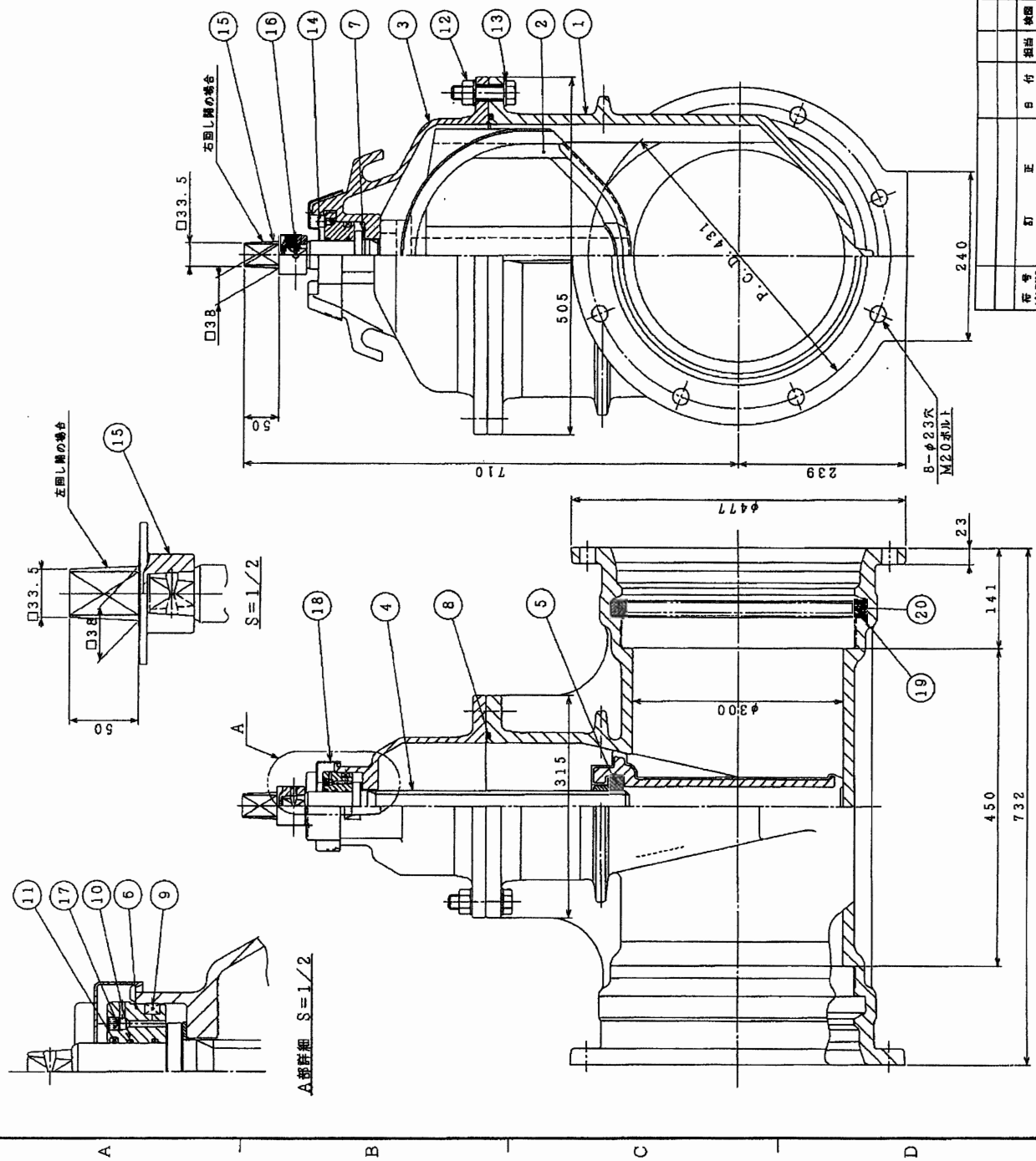


第三角法
THIRD ANGLE PROJECTION



製作番号 ORDER NO.	製作数 Q'TY	備 考 REMARKS	日付 DATE	担当 ENG.

序号 PART NO.	名 称 NAME OF PARTS	材 質 MATERIAL	数量 QTY	備 考 REMARKS
20	ロックリング心出し用コマ	SBR	2*	
19	ロックリング	PCD600-3	2*	
18	保護カバー	PE	1	
17	ブラク	SUS304	1	
16	六角穴付止めネジ	SUS304	1	
15	キャップ	PCD450-10	1	
14	六角穴付ボルト	SUS304	2	
13	ワッシャー	SUS304	24	
12	六角ボルト、ナット	SUS304	12*	
11	ダストシール	NBR	1	
10	Oリング	NBR	2	
9	Uハッキン	NBR	1	
8	ガスケットリング	NBR	1	
7	スラストカラー	ジュロコン	1	
6	ワッシャ	C3771	1	
5	ねじこま	C3771	1	
4	弁 棒	SUS403	1	
3	弁 座	PCD450-10	1	
2	弁 体	PCD450-10 EPDM	1	
1	弁 環	PCD450-10	1	

標準寸法(119)

耐震NS形 (受ロー受口)

φ300 ソフトシール仕切弁組立図

SCALE	1/4	DWG. NO.	VSPF-300	480
承認 APP. CHK.	野 崎	図章 CHK.	藤 原	日付 DATE
検印 CHK.		担当 ENG.	一 二	製図 DRAW
				12.19.2002
				S-E

株式会社 栗本鐵工所
OSAKA, JAPAN
KURIMOTO, LTD.

(DW-32) A 2