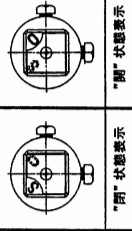
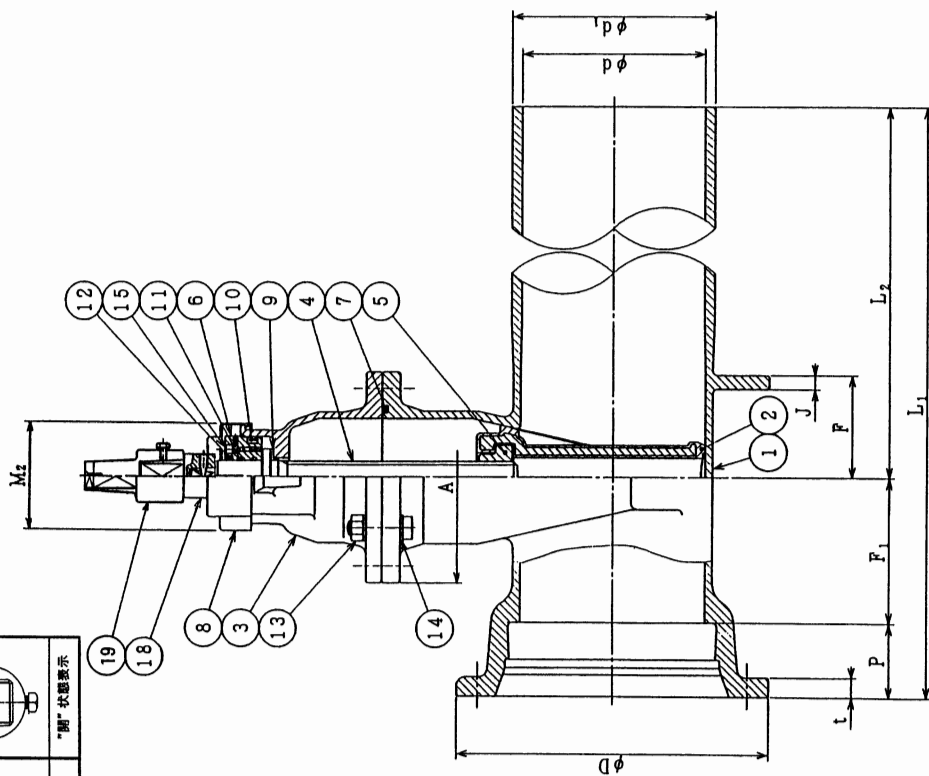
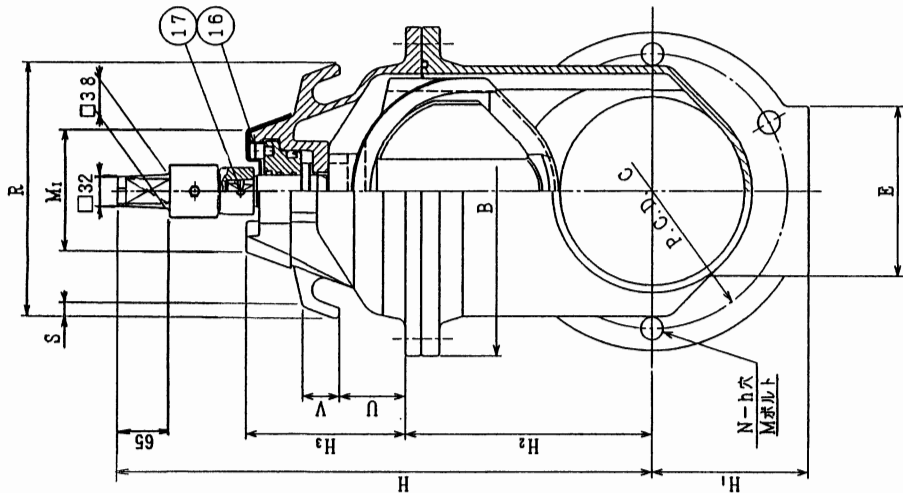


開閉表示付キャップ



注) 右回り開き: キャップつば無 (本図通り)
左回り開き: キャップつば付



19	開閉表示付キャップ	FCD450-10 1式	1	1式	1
18	キャップ	FCD450-10	1	1	1
17	穴付ボルト	SUS 304	1	1	1
16	六角穴付ボルト	SUS 304	2	2	2
15	ブラグ	SUS 304	1	1	1
14	ワッシャ	SUS 304	-	-	-
13	六角ボルト・ナット	SUS 304	-	-	-
12	ダストシール	NBR	1	1	1
11	オリング	NBR	2	2	2
10	Uパッキン	NBR	1	1	1
9	スラストカラー	ジュロコ	1	1	1
8	保護カバー	PE	1	1	1
7	ガスケットリング	NBR	1	1	1
6	ブッシュ	C3771	1	1	1
5	めねじ	C3771	1	1	1
4	弁	SUS 403	1	1	1
3	弁	FCD450-10	1	1	1
2	弁	FCD450-10	1	1	1
1	弁	FCD450-10	1	1	1

図 K型(受口-挿口) [7.5K, 10K]

ソフトシール仕切弁
開閉表示付キャップ付 φ150~φ300

製	K.Miyaji	書	K.Miyaji	番	K.Kobayashi	尺	free
図	K.Miyaji	図	K.Miyaji	番	K.Kobayashi	度	free

平成 19年 2月 19日 図
第 3 角 法 番
A-37A2-2-3-KH

千代田工業株式会社

呼び径 d	L1	L2	P	H(φ)	H1	A	B	E	J	F	F1	D	C	t	N	h	M	H2	H3	M1	M2	R	S	U	V	
150	169	750	535	80	515	144	208	290	140	15	100	135	287	241	20	6	23	M20	215	146	130	115	275	14	45	40
200	220	780	545	80	595	169	226	350	180	15	110	155	338	292	21	6	23	M20	267	172	130	115	275	14	71	40
250	271.6	835	555	80	685	197	252	416	200	20	150	200	394	348	22	8	23	M20	328	202	150	127	302	15	98	42
300	322.8	930	610	110	785	223	315	505	240	20	150	210	445	399	23	8	23	M20	379	239	150	127	302	15	132	42