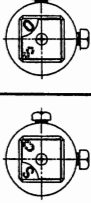
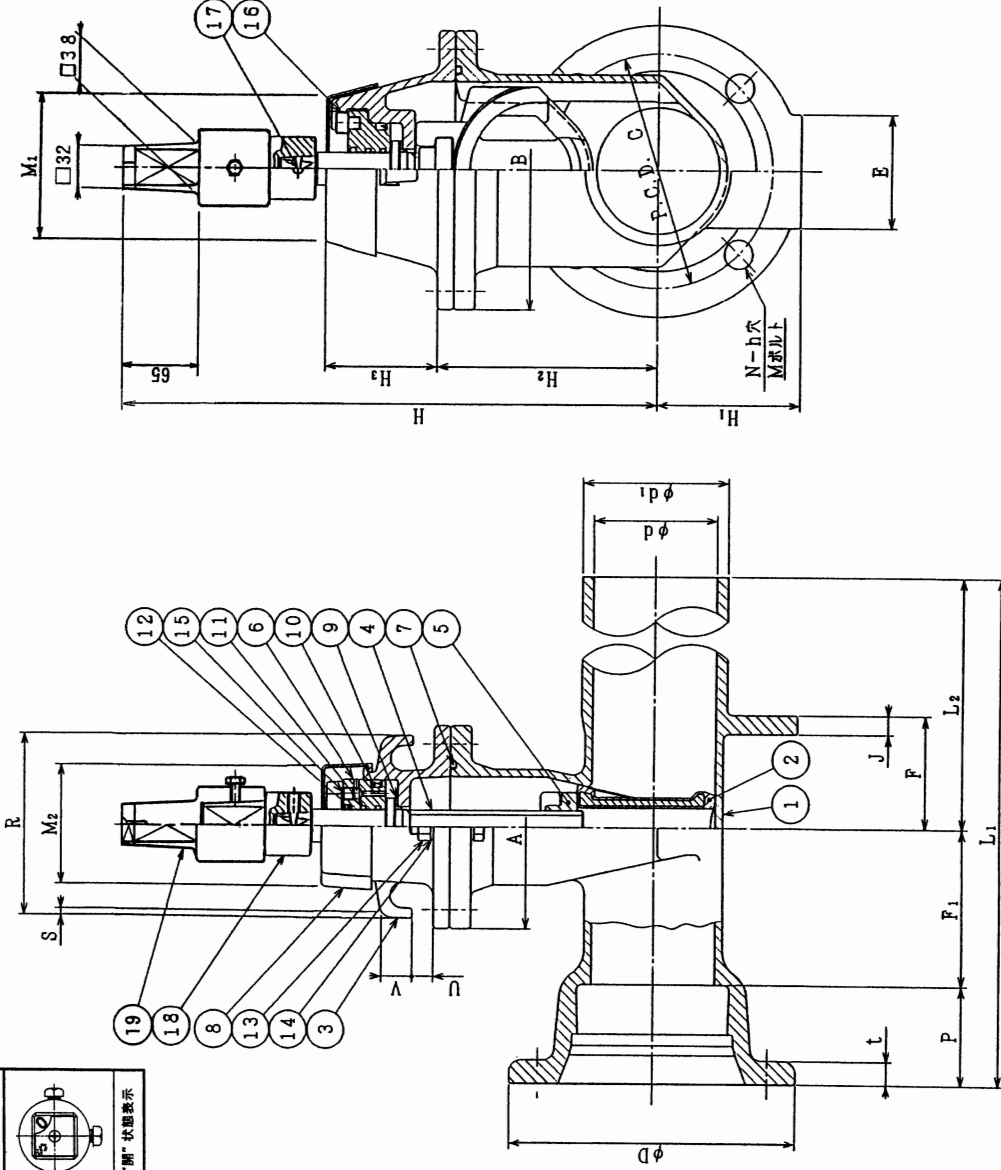


開閉表示付キャップ



"閉" 状態表示



注) 右回り開き: キャップつば無 (本図通り)  
左回り開き: キャップつば付

19	開閉表示付キャップ	FCD450-10	1式	標準 仕様
18	キャップ	FCD450-10	1	
17	穴付ボルト	SUS 304	1	
16	六角穴付ボルト	SUS 304	2	
15	ブラケット	SUS 304	1	
14	ワッシャー	SUS 304	-	
13	六角ボルト・ナット	SUS 304	-	
12	ダストシール	NBR	1	
11	Oリング	NBR	2	
10	Uパッキン	NBR	1	
9	スラストカラー	ジュロコ	1	
8	保護カバー	PE	1	
7	ガスケットリング	NBR	1	
6	ブッシュ	C3771	1	
5	めねじ	C3771	1	
4	弁	SUS 403	1	
3	ふ	FCD450-10	1	EPDM フィン
2	弁	FCD450-10	1	
1	弁	FCD450-10	1	
品番		部品名	材料	個数
備考				

図 K型(受口挿口) [7.5K, 10K]

### ソフトシール仕切弁

開閉表示付キャップ付 φ75, φ100

製	社	番	尺
K. Miyaji	K. Miyaji	K. Kobayashi	free
図	番	度	

平成 19年 2月 19日 図

A-37A1-2-3-KH

第 3 角 法 番

千代田工業株式会社

呼び径 d	d1	L1	L2	P	H(新)	H1	A	B	E	J	F	F1	D	C	t	N	h	M	H2	H3	M1	M2	R	S	U	V
75	93	725	525	80	390	99	157	192	70	15	90	120	197	159	18	4	19	M16	147	75	109	92	136	2	13	21
100	118	730	525	80	440	116	162	222	90	15	90	125	232	186	19	4	23	M20	178	91	115	100	146	2	17	25