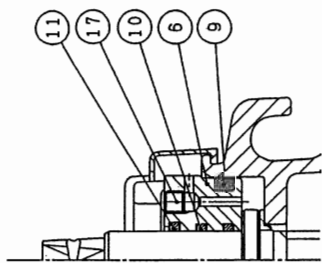
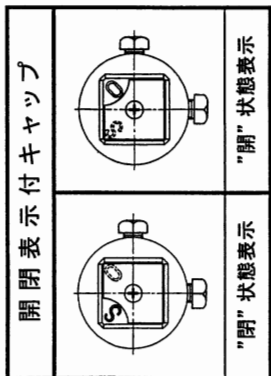
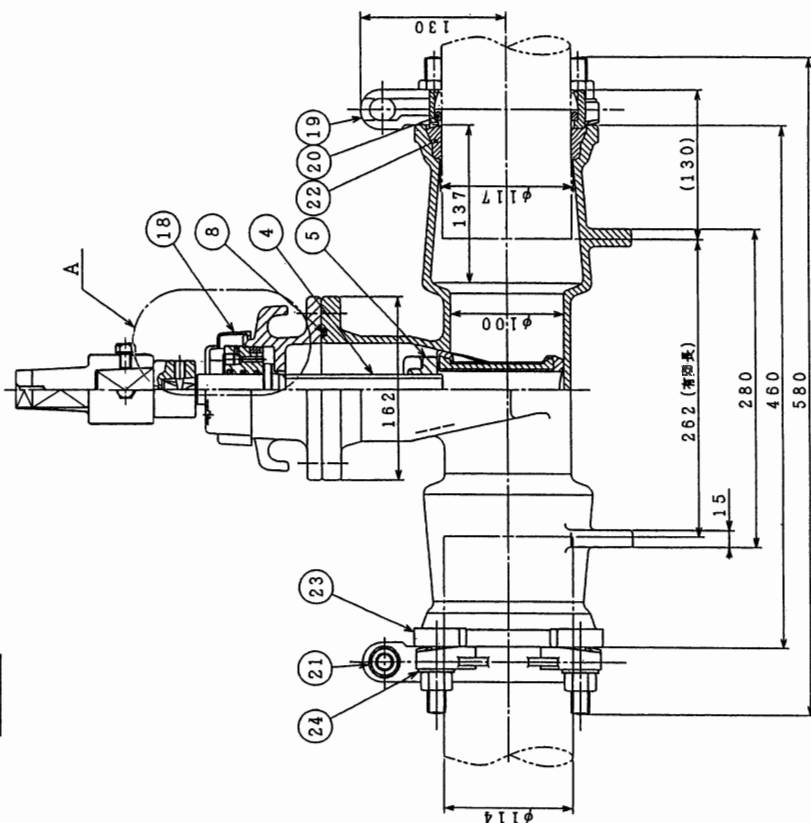
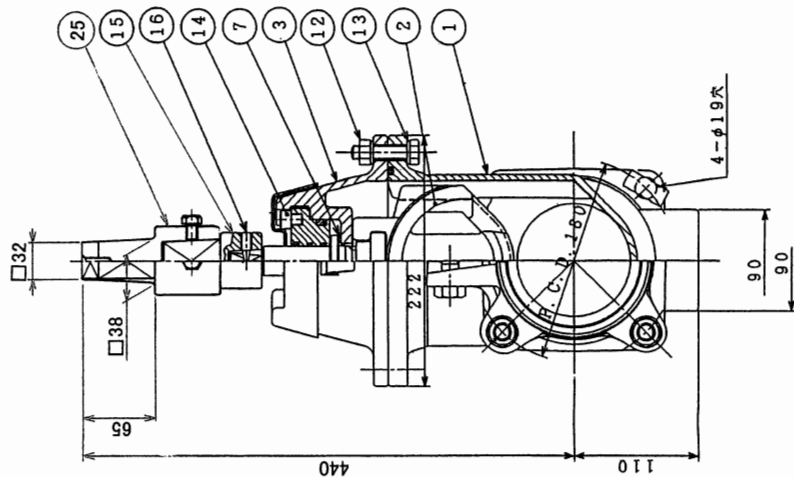


注) 右回り開き: キヤップつば無 (本図通り)

左回り開き: キヤップつば付



A部詳細



品番	部	品名	材	料	個数	備考
25	開閉表示付キヤップ	FCD450-10 1式			1	※上機 シユレコン
24	ワッシヤ	SUS 304			8	
23	T頭ボルト・ナット	FCD450-10	8 _s	又B	FCD400-15	
22	ゴム輪	S B R			2	
21	廻止めボルト・ナット	FCD450-10	2 _s	又B	FCD400-15	
20	抜け止めリング	SUS 304			2	
19	押し輪	FCD450-10			2	
18	保護カバー	P E			1	
17	ブラグ	SUS 304			1	
16	六角穴付止めねじ	SUS 304			1	
15	キヤップ	FCD450-10			1	
14	六角穴付ボルト	SUS 304			2	
13	ワッシヤ	SUS 304			1	2
12	六角ボルト・ナット	SUS 304			6 _s	
11	ダストシール	N B R			1	
10	オリシヤ	N B R			2	
9	ウツキン	N B R			1	
8	ガスケットリング	N B R			1	
7	スラストカラー	ジュロコ			1	
6	ブシユ	C 3771			1	
5	めねじこま	C 3771			1	
4	弁	SUS 403			1	
3	ふた	FCD450-10			1	
2	弁体	FCD450-10 E P D M			1	
1	弁箱	FCD450-10			1	

図 塩ビ管用 [7.5K, 10K]

ソフトシール仕切弁

開閉表示キヤップ付 φ100

製	写	書	尺
I. Endo	K. Miyaji	H. Miyagawa	free
図	査	度	

2007年 2月 日 図

A-39A-04-2-3-KH

第 3 角 法 番

千代田工業株式会社