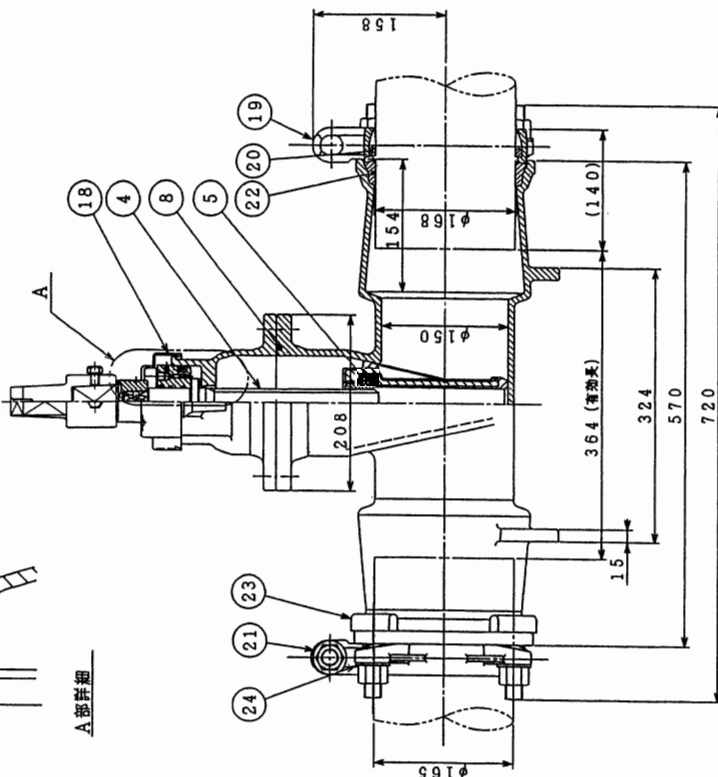
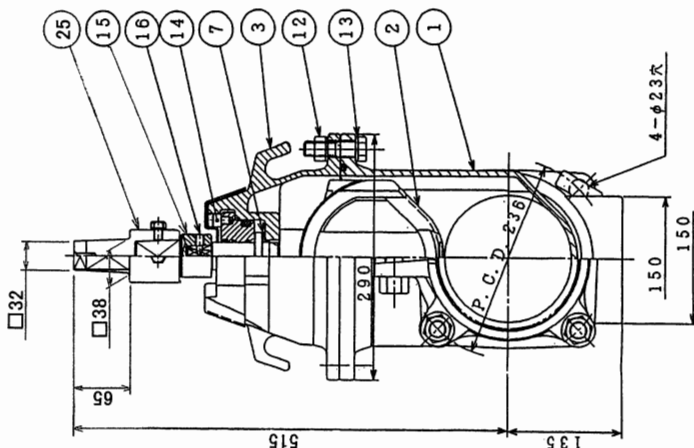
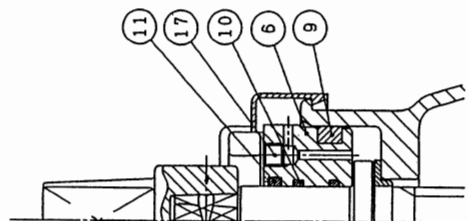
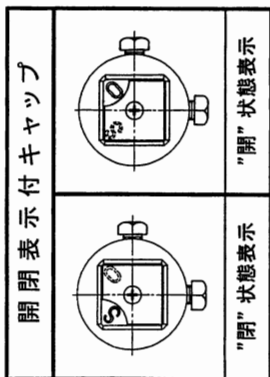


注) 右回り開き: キヤップつば無 (本図通り)

左回り開き: キヤップつば付



品番	部	品名	材	料	個数	備考
25	閉閉表示付キヤップ	FCD450-10	T式		8	
24	ワッシヤ	SUS 304			8	※上蓋 ジュゴン
23	T面ボルト・ナット	FCD450-10	8s		8	又はFCD400-15
22	ゴム輪	S B R	2		2	
21	廻止ボルト・ナット	FCD450-10	2s		2	又はFCD400-15
20	抜け止めリング	SUS 304	2		2	
19	押し輪	FCD450-10	2		2	
18	保護カバー	P E	1		1	
17	ブラグ	SUS 304	1		1	
16	六角穴付止めねじ	SUS 304	1		1	
15	キヤップ	FCD450-10	1		1	
14	六角穴付ボルト	SUS 304	2		2	
13	ワッシヤ	SUS 304	16		16	
12	六角ボルト・ナット	SUS 304	8s		8s	
11	ダストシール	N B R	1		1	
10	オリング	N B R	2		2	
9	ウツキン	N B R	1		1	
8	ガスケットリング	N B R	1		1	
7	スラストカラー	ジュゴン	1		1	
6	フシユ	C 3771	1		1	
5	めねじこま	C 3771	1		1	
4	弁	SUS 403	1		1	
3	ふた	FCD450-10	1		1	
2	弁体	FCD450-10 E P D M	1		1	
1	弁箱	FCD450-10	1		1	

塩ビ管用 [7.5K, 10K]

ソフトシール仕切弁

開閉表示キヤップ付 φ150

製	写	審	R
I. Endo	K. Miyajiri	H. Miyagawa	free
図	査	度	

2007年 2月 日 図
第 3 角 法 番

A-39A-06-2-3-KH

千代田工業株式会社