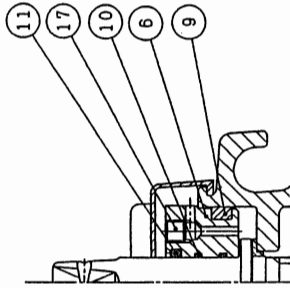
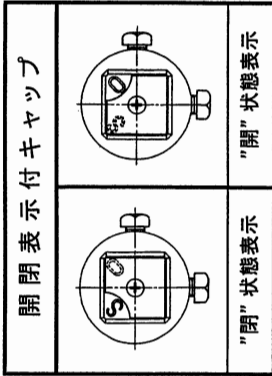
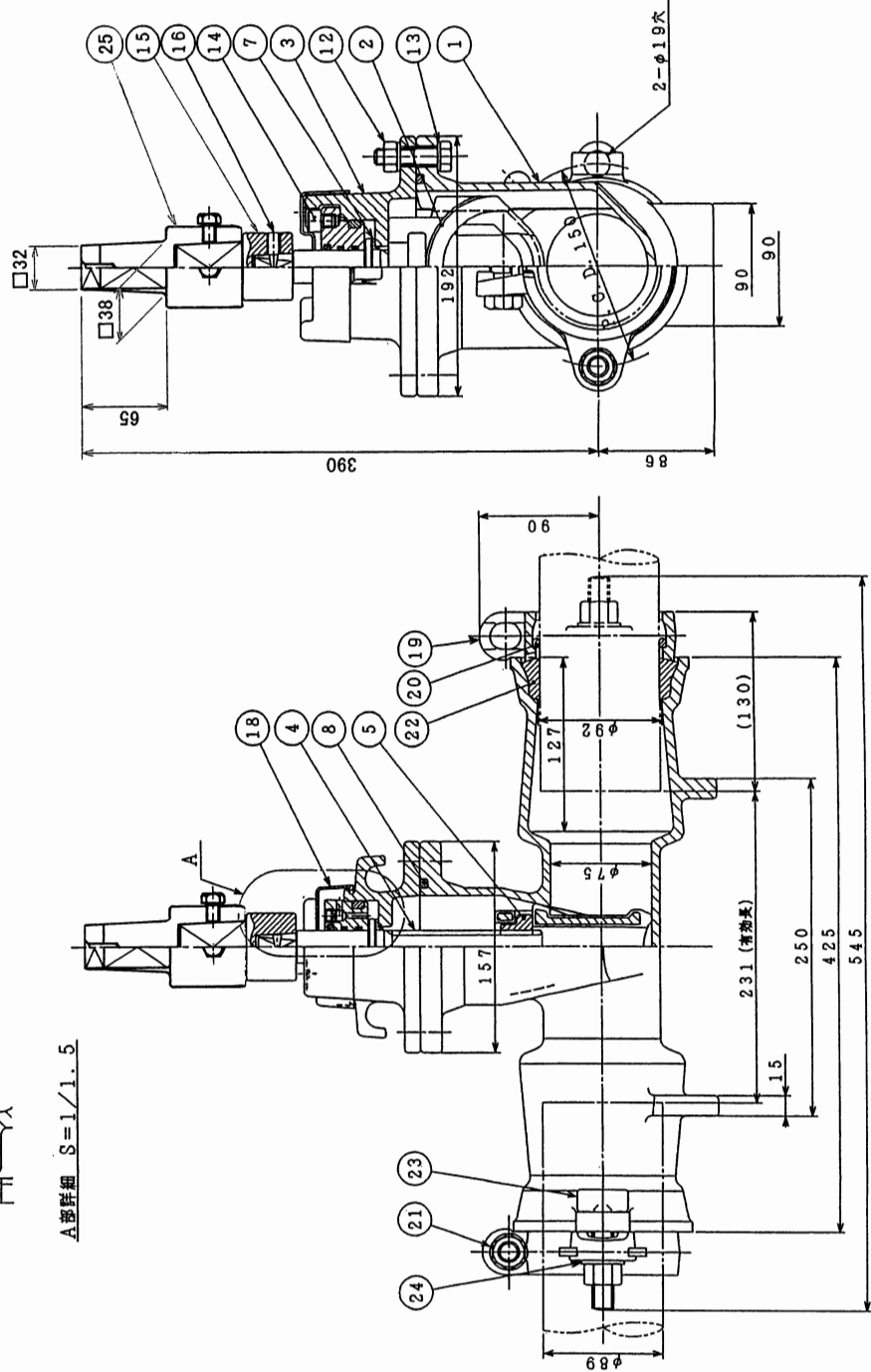


注) 右回り開き: キャップつば無 (本図通り)

左回り開き: キャップつば付



A部詳細 S=1/1.5



品番	部	品	名	材	料	個	備	考
25	開閉表示付キャップ	FCD450-10	1式					※上層 ジュラコン
24	ワッシャー	SUS 304	4					
23	T面ボルト・ナット	FCD450-10	4s					※FCD400-15
22	ゴム輪	SBR	2					
21	廻止めボルト・ナット	FCD450-10	2s					※FCD400-15
20	受け止めリング	SUS 304	2					
19	押し輪	FCD450-10	2					
18	保護カバー	PE	1					
17	ブラグ	SUS 304	1					
16	六角穴付止めねじ	SUS 304	1					
15	キャップ	FCD450-10	1					
14	六角穴付ボルト	SUS 304	2					
13	ワッシャー	SUS 304	12					
12	六角ボルト・ナット	SUS 304	6s					
11	ダストシール	NBR	1					
10	オリング	NBR	2					
9	Uパッキン	NBR	1					
8	ガスケットリング	NBR	1					
7	スラストカラー	ジュラコン	1					
6	フシ	C3771	1					
5	めねじ	C3771	1					
4	弁	SUS 403	1					
3	ふた	FCD450-10	1					
2	弁体	FCD450-10 EPDM	1					
1	弁箱	FCD450-10	1					

塩ビ管用 [7.5K, 10K]

ソフトシール仕切弁

開閉表示キャップ付 φ75

製 写 者 I. Endo
図 画 K. Miyajji
審 査 H. Miyagawa
尺 度 free

2007年 2月 日 図 番
第 3 角 法 番

A-39A-03-2-3-KH

千代田工業株式会社