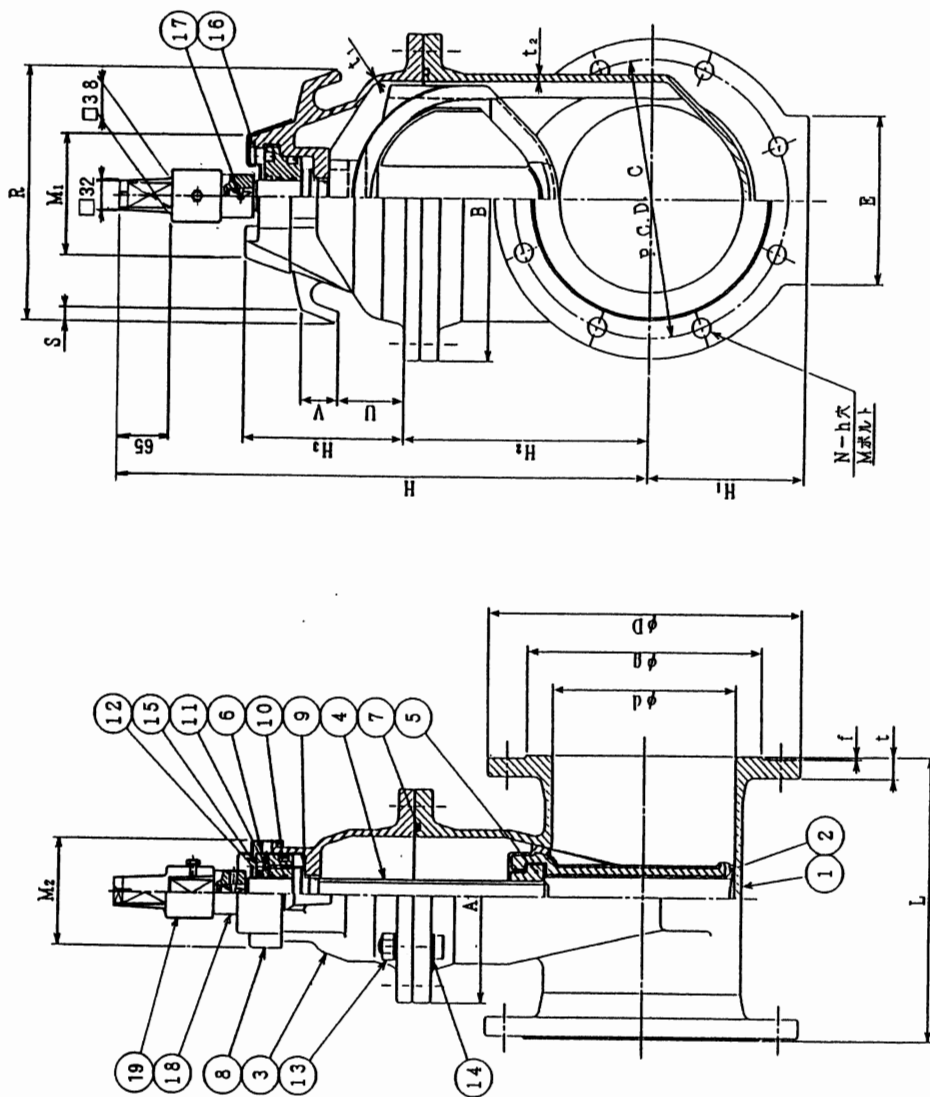


注) 右回り開き: キヤップつば無 (本図通り)
 左回り開き: キヤップつば付



19	開閉表示付キヤップ	FCD450-10	1式	標準	CAC406
18	キヤップ	FCD450-10	1		
17	六角付ボルト	SUS 304	1		
16	六角穴付ボルト	SUS 304	2		
15	ブラグ	SUS 304	1		
14	ワッシヤ	SUS 304	-		
13	六角ボルト・ナット	SUS 304	-		
12	ダストシール	NBR	1		
11	オリング	NBR	2		
10	Uパッキン	NBR	1		
9	スラストカラー	ジュロコ	1		
8	保護カバー	PE	1		
7	ガスケットリング	NBR	1		
6	ブッシュ	C3771	1		
5	めねじこま	C3771	1		
4	弁	SUS 403	1		
3	ふ	FCD450-10	1		
2	弁	体	FCD450-10	1	EPDM オリング
1	弁	箱	FCD450-10	1	

図 JWWA B 120 型 - 2 種 (7.5 K)
 ソフトシール仕切弁
 開閉表示付キヤップ付 $\phi 150 \sim \phi 300$

製	写	審	尺	度
K. Miyaji	K. Miyaji	K. Kobayashi		free

平成 18 年 4 月 19 日 図
 第 3 角 法 番
 A-34A2-KH

呼び径 d	L	D	g	C	N	h	M	t	f	t ₁	t ₂	H (H ₁)	A	B	E	H ₂	H ₃	M ₁	M ₂	R	S	U	V
150	280	290	204	247	6	19	M16	22	3	6	7	515	208	290	150	215	146	130	115	275	14	45	40
200	300	342	256	299	6	19	M16	23	3	7	8	583	226	350	180	267	172	130	115	275	14	71	40
250	380	410	308	360	8	23	M20	24	3	7	9	686	252	416	200	328	202	150	127	302	15	98	42
300	400	464	362	414	10	23	M20	25	3	8	10	785	315	505	240	379	239	150	127	302	15	132	42

千代田工業株式会社