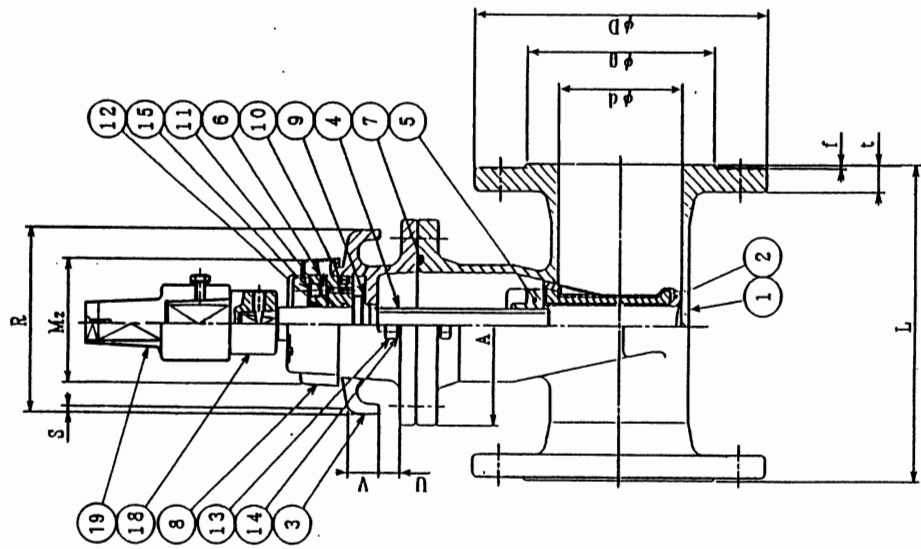
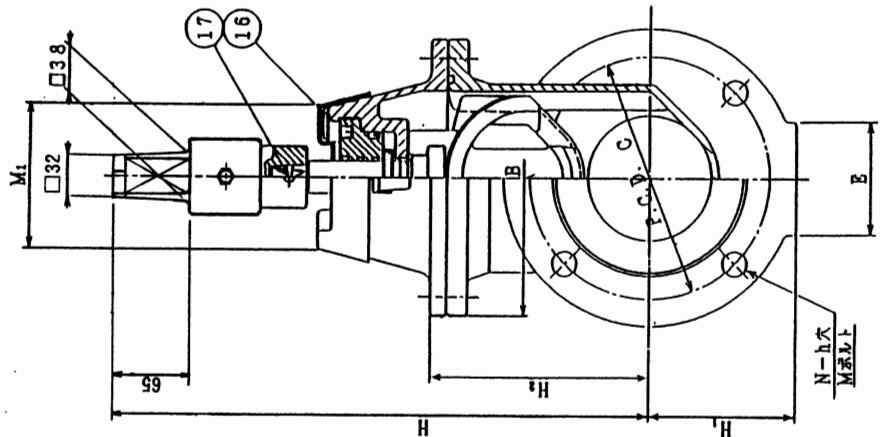


注) 右回り開き: キャップつば無 (本図通り)
 左回り開き: キャップつば付



19	開閉表示付キャップ	FC0450-10	1式	標準 CAC406
18	キャップ	FC0450-10	1	
17	穴付ボルト	SUS 304	1	
16	六角穴付ボルト	SUS 304	2	
15	ブラグ	SUS 304	1	
14	ワッシャ	SUS 304	-	
13	六角ボルト・ナット	SUS 304	-	
12	ダストシール	NBR	1	
11	オリング	NBR	2	
10	Uパッキン	NBR	1	
9	スラストカラー	ジュラコン	1	
8	保護カバー	PE	1	
7	ガスケットリング	NBR	1	
6	フットシユ	C 3771	1	
5	めねじこま	C 3771	1	
4	弁	SUS 403	1	
3	ふ	FC0450-10	1	EPDM ライニング
2	弁	FC0450-10	1	
1	弁	FC0450-10	1	

図 JWVA B 120 型 - 2種 (7.5K)
ソフトシール仕切弁
 名開閉表示付キャップ付 $\phi 50 \sim \phi 100$

製	字	書	R
K. Miyajiri	K. Miyajiri	K. Kobayashi	free
図	図	査	度
平成 18年 4月 19日	図	番	
第 3 角 法 番			

A-34A1-KH

千代田工業株式会社

呼び径 d	L	D	g	C	N	h	M	t	f	H(精)	H1	A	B	E	H2	H3	M1	M2	R	S	U	V
50	180	155	96	120	4	19	M16	16	2	355	78	144	164	70	111	75	109	92	136	1	14	21
75	240	211	125	168	4	19	M16	21	3	390	106	157	192	90	147	75	109	92	136	2	13	21
100	250	238	152	195	4	19	M16	21	3	440	119	162	222	90	178	91	115	100	146	2	17	25