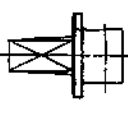


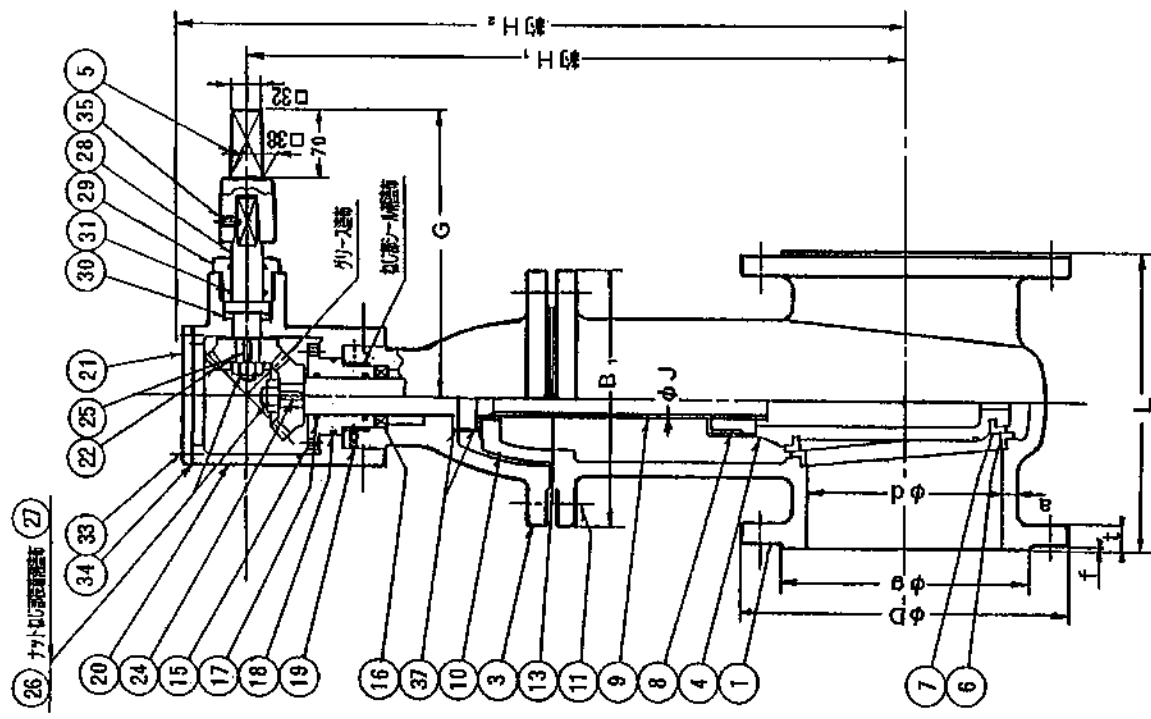
受注契約番号		製 作 仕 様 書			
御納入先 様		名 称		数 量	
御注文先 様		リクライニング・コロナル型 水道用仕切弁 2種 φ75mm～φ400mm			
仕 様 明 細					
1. 主要項目			3. 検 査		
形 式：手動・内ねじ式・ショート形			(社内検査) (水協検査) 立会検査		
横型・ベベルギヤ付(RCR)			弁箱耐圧試験：水圧1.75MPa		
操作方向可変式			弁座漏れ試験：水圧0.75MPa		
呼 び 径：75mm～400mm			開閉作動試験：有		
使用流体：上水			形状寸法検査：有		
使用圧力：0.75MPa			塗装検査：有		
最高許容圧力：1.3MPa					
フランジ規格：7.5K RF			4. 塗 装		
面間距離：図面に表示			本体内面：水道用エポキシ樹脂粉体塗装		
操作方式：キャップキーハンドル					
開閉方向：右回り開き			本体外面：水道用エポキシ樹脂粉体塗装		
			5. 付 属 品 (台 分)		
2 主要部材料			6. 図 面 番 号		
弁箱・パッキン箱		FCD 450-10	A-112-0～4-1(φ75～φ200)		
弁 体		FCD 450-10	A-112-0～4-2(φ250～φ400)		
弁箱・弁体・弁座		CAC 406			
弁 棒		C3771B			
めねじこま		CAC 406			
操 作 軸		SUS 403			
歯 車		S 45C			
弁箱ボルト・ナット		SUS 403			
			符号	訂正記事	年月日
				H.Miyagawa	I.Endo
					K.Miyaji

* 弁は操作部を除きJIS B 2062に準拠する。
* フランジボルト穴位置は、X-X'を基準として振り分ける。



「左回り開き」のキャップ

操作方向は、弁棒に直角で放射状の任意の位置に固定できる。



37	スライドライン	SUS 304	2	数量
36	六角穴付止めねじ	SUS 304	1	
34	ガスケット	V* 221	1	XB V*1500
33	カバーボルト	SUS 304	4	
32	位置決めボルト	SUS 304	4	
31	オリング	M B R	2	
30	スラスト座金	SUS 304	1	
29	操作軸受	CAC 406	1	
28	操作軸	SUS 403	1	
27	調整ナット	SUS 304	1	
26	調整ナット	SUS 304	1	
25	ナット	S 45C	1	
24	ナット	S 45C	1	
22	調整ナット	S 45C	2	数量
21	調整ナット	F C 200	1	
20	調整ナット	F C 200	1	
19	止めねじ	SCM 435	1	
18	オリング	N B R	1	
17	オリング	N B R 1式	1	
16	Xリング	N B R	1	
15	軸受	CAC 406	1	
13	弁軸ガスケット	S B R	1	
11	弁軸ボルト・ナット	SUS 304	1式	
10	弁軸	CAC 406	1	
9	弁軸	C 3771B	1	
8	ねじごま	CAC 406	1	
7	弁体	CAC 406	2	
6	弁座	CAC 406	2	
5	キャップ	FCD450-10	1	
4	弁体	FCD450-10	1	
3	バッキング	FCD450-10	1	
1	弁	FCD450-10	1	

図名 タクタイル閥鉄鋼 操作方向可変式 7.5K
リクラインング・コロナル仕切弁 (RCR)
φ75〜φ200

製 造 者 千代田工業株式会社
図 面 番 号 K.Miyaji 製 H.Miyagawa 図 FLEE
平成14年1月 日 図 号 A-112-0~4-1
第 3 角 法 番

(株) 千代田工業株式会社

(単位 mm)

呼び径	d	L	D	e	C	n	h	t	f	a	B ₁	B ₂	J	G	H	H ₂	閥率比	全開閉時間		
7.5	75	240	211	125	168	4	18	16	24	3	10.5	182	226	26	4.0	260	378	450	16/16	約 13
1.0	100	250	238	152	195	4	19	16	25	3	12	200	256	28	9.5	260	447	520	16/16	約 15
1.5	150	280	290	204	247	6	19	16	26	3	15	222	320	35	3.0	290	575	650	16/16	約 19
2.0	200	300	342	256	299	8	19	16	27	3	17	260	392	40	3.0	290	672	750	16/16	約 25