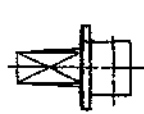
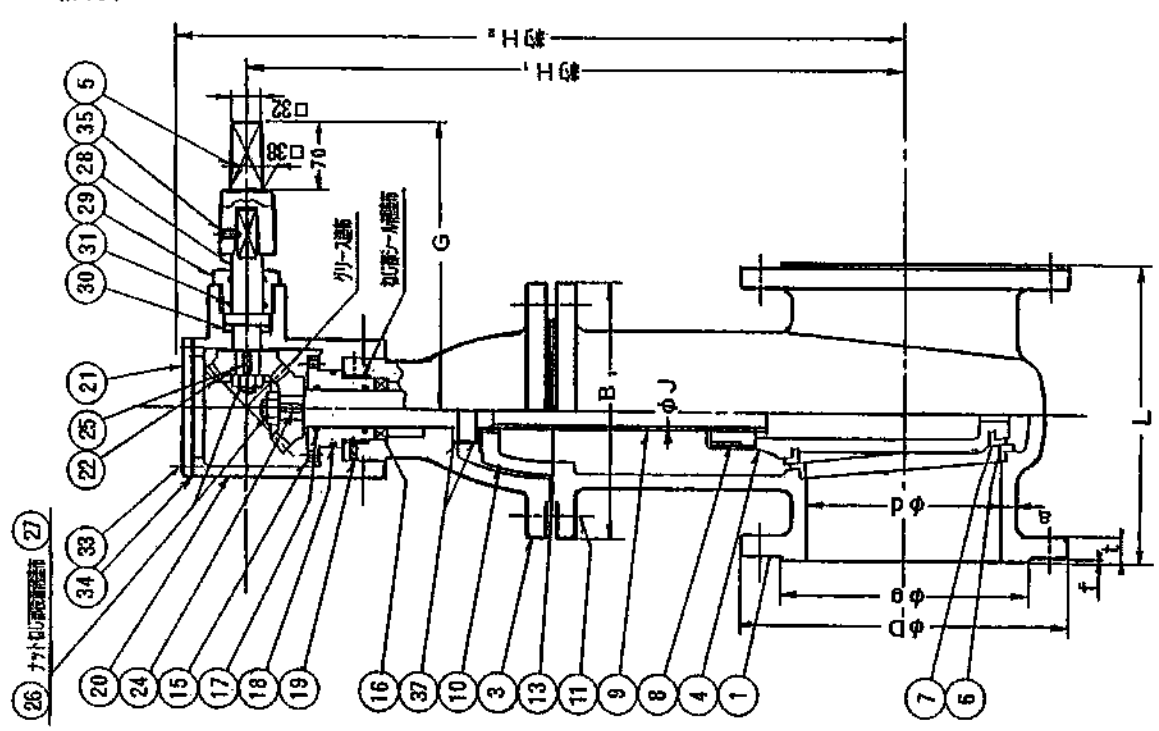


\* 弁は操作部を旋回しJIS B 2062に準拠する。  
\* フランジボルト穴位置は、X-X'を基準にして振り分ける。



「左回り開き」のキャップ

操作方向は、弁棒に直角で放射状の任意の位置に固定できる。



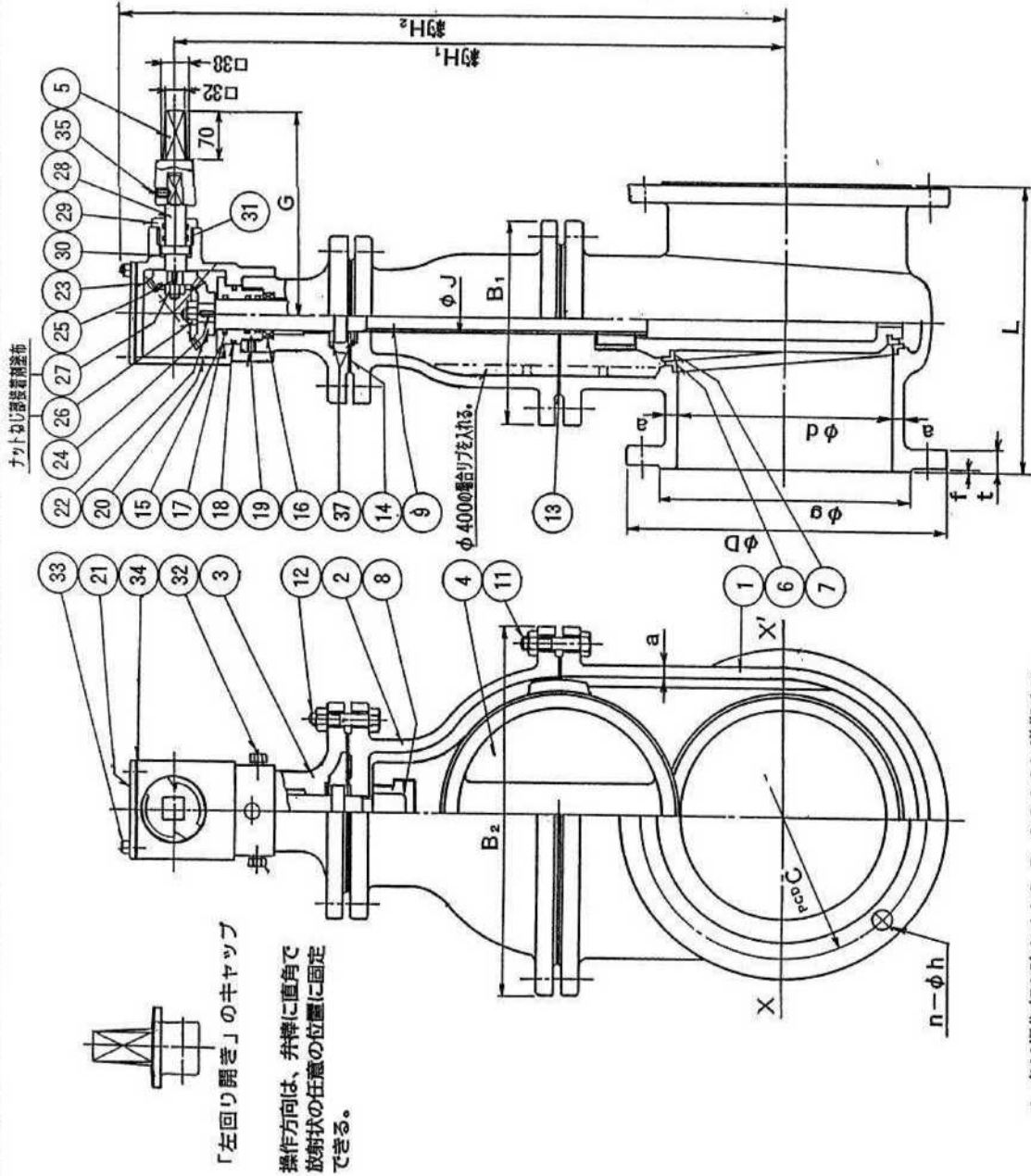
37	スライドラフリング	SUS 304	2	個数
36	六角穴付止めねじ	SUS 304	1	
34	ガスケット	V* 221	1	規 V*1500
33	カバーボルト	SUS 304	4	
32	位置決めボルト	SUS 304	4	
31	オリフリング	NBR	2	
30	スラスト座金	SUS 304	1	
29	操作軸受	CAC 406	1	
28	操作軸	SUS 403	1	
27	調整ナット	SUS 304	1	
26	調整ナット	SUS 304	1	
25	ナット	S 45C	1	
24	ナット	S 45C	1	
22	調整ナット	S 45C	2	数量
21	調整ナット	FC 200	1	
20	調整ナット	FC 200	1	
19	止めねじ	SCM 435	1	
18	オリフリング	NBR	1	
17	オリフリング	NBR	1式	
16	オリフリング	NBR	1	
15	調整ナット	CAC 406	1	
13	弁軸ガスケット	SBR	1	
11	弁軸ボルト・ナット	SUS 304	1式	
10	弁軸	CAC 406	1	
9	弁軸	C 3771B	1	
8	止めねじ	CAC 406	1	
7	弁体	CAC 406	2	
6	弁軸	CAC 406	2	
5	キャップ	FC0450-10	1	
4	弁体	FC0450-10	1	
3	パッキン	FC0450-10	1	
1	弁体	FC0450-10	1	

図名: グクタイトル閥鉄鋼 操作方向可変式 7.5K  
リクライニング・コロナル仕切弁 (RCR)  
φ75~φ200

(単位 mm)

呼び径	d	L	D	φ	C	n	h	t	f	a	B <sub>1</sub>	B <sub>2</sub>	J	G	H	H <sub>2</sub>	閥率比	全開閉時間		
7.5	75	240	211	125	168	4	19	M16	24	3	10.5	182	226	26	4.0	260	378	450	16/16	約 13
10.0	100	250	238	152	195	4	19	M16	25	3	12	200	256	28	3.5	260	447	520	16/16	約 15
15.0	150	280	290	204	247	6	19	M16	26	3	15	222	320	35	3.0	280	576	650	16/16	約 19
20.0	200	300	342	256	299	8	19	M16	27	3	17	260	392	40	3.0	290	672	750	16/16	約 25

千代田工業株式会社



\* 弁は操作部を除き JIS B 2062 に準拠する。  
 \* フランジボルト穴位置は、X-X' を基準にして振り分ける。

(単位 mm)

呼び径	d	L	D	g	C	n	h	f	a	B <sub>1</sub>	B <sub>2</sub>	J	G	H <sub>1</sub>	H <sub>2</sub>	弁棒比	全開口面積			
2.5 0	250	380	410	308	360	8	23	M20	29	3	18	272	450	44	2.5 山	300	803	880	16/20	約 33
3 0 0	300	400	464	362	414	10	23	M20	31	4	20	288	512	46	2.5 山	300	886	975	16/20	約 39
3 5 0	350	430	530	414	472	10	25	M22	32	4	22	320	582	50	2.5 山	340	985	1075	16/24	約 54
4 0 0	400	470	582	466	524	12	25	M22	34	4	25	386	666	52	2.25 山	340	1120	1210	16/24	約 56

品番	部	品	名	材	料	個	数	備	考
37	スライディング	SUS 304	3						新設計
35	六角穴止めねじ	SUS 304	1						
34	ガスケット	V* 221	1						又は V*1500 厚さ付
33	カバーボルト	SUS 304	4						
32	位置決めボルト	SUS 304	4						
31	オリング	NBR	2						
30	スラスト軸受	CAC 406	1						φ350~φ400
30	スラスト座金	SUS 304	1						φ250~φ300
29	操作軸	CAC 406	1						
28	操作軸	SUS 403	1						
27	歯車ナット	SUS 304	1						
26	歯車ナット	SUS 304	1						
25	ナット	S 45C	1						
24	ナット	S 45C	1						
23	小歯車	S 45C	1						輸入品
22	大歯車	S 45C	1						輸入品
21	箱カバー	FC 200	1						
20	歯車箱	FC 200	1						
19	止めねじ	SCM 435	1						
18	オリング	NBR	1						
17	オリング	NBR	3						
16	Xリング	NBR	1						
15	軸受	CAC 406	1						
14	ふたガスケット	SBR	1						
13	弁箱ガスケット	SBR	1						
12	ふたボルト・ナット	SUS 304	1						厚さ付
11	弁箱ボルト・ナット	SUS 304	1						厚さ付
9	弁棒	C 3771B	1						
8	めねじ	CAC 406	1						
7	弁体	CAC 406	2						
6	弁座	CAC 406	2						
5	弁体	FCD450-10	1						
4	弁座	FCD450-10	1						
3	弁体	FCD450-10	1						
2	弁座	FCD450-10	1						
1	弁体	FCD450-10	1						

図名: タクティカル鋳鉄製 操作方向可変式 7.5K リクライニング・コノラル仕切弁 (RCR) φ250~φ400

製図: I. Endo 製図: K. Miyaji 監製: H. Niyagawa 度: FLEE  
 平成14年1月 日 図: A-112-0~4-2  
 第3角法 番

千代田工業株式会社