

水密ゴム P型 φ16x51x7 (CRゴム)

ゴム押え FB32x6 (SUS304)

皿BT&NT M8 (SUS304)

吊りフック PL-8t x 38 (SUS304)

PL-6t (SS400)

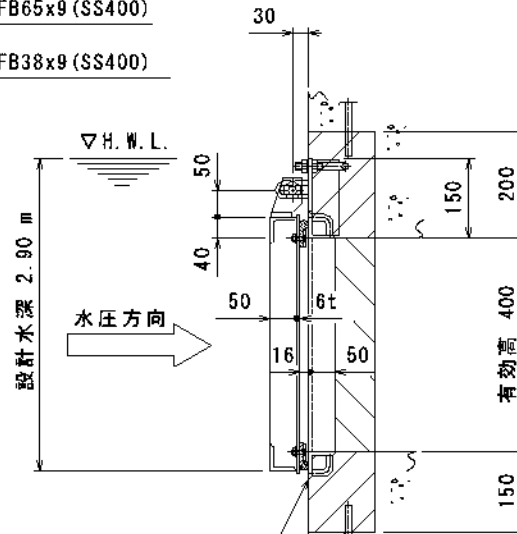
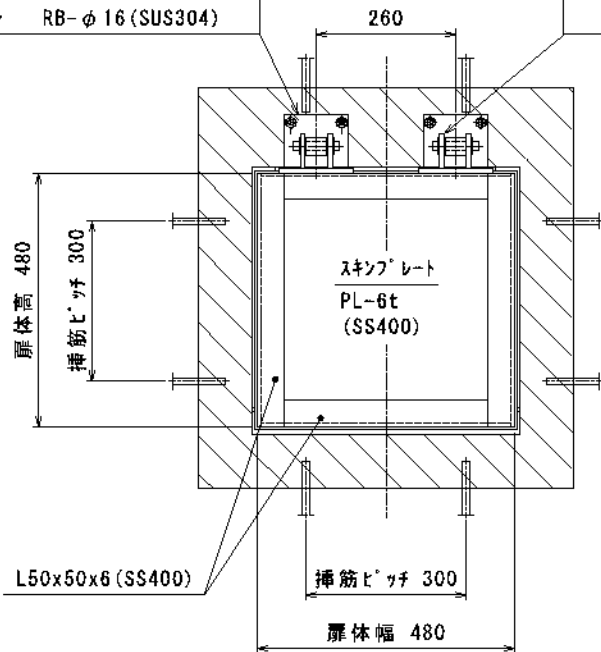
アンカーボルト U-M12x100 (SUS304)

補強材 FB50x6 (SS400)

平行ピン RB-φ16 (SUS304)

吊り金具 FB65x9 (SS400)

FB38x9 (SS400)



戸当り L50x50x6 (SS400)

アンカー RB-φ13 (SR235)

(基礎挿筋 D13~D16)  
挿筋とφ13アンカー溶接のこと

設計条件				
通水断面	有効幅	0.40 m	有効高	0.40 m
扉体寸法	扉体幅	0.48 m	扉体高	0.48 m
設計水深	前水深	2.90 m	後水深	0.00 m

- 注記 1. 塗装 下地処理後、塩化ゴム系塗装とし  
上塗色調は御指定なき場合、マンセル値  
10B5/10 (青色) と致します。
2. 斜線部はハツリ後、2次コンクリート  
埋め戻しを示します。

客先				名称	型式 MFR-0404 400 B0 x 400 H0 鋼製フラップゲート				
材質	図示	数量	1 門	承認	森	楢岡	三輪	担当	熊崎
尺度	1/10	日付	H15.7.2	承認	森	楢岡	三輪	担当	熊崎
千代田工業株式会社				図番	G3-1183				