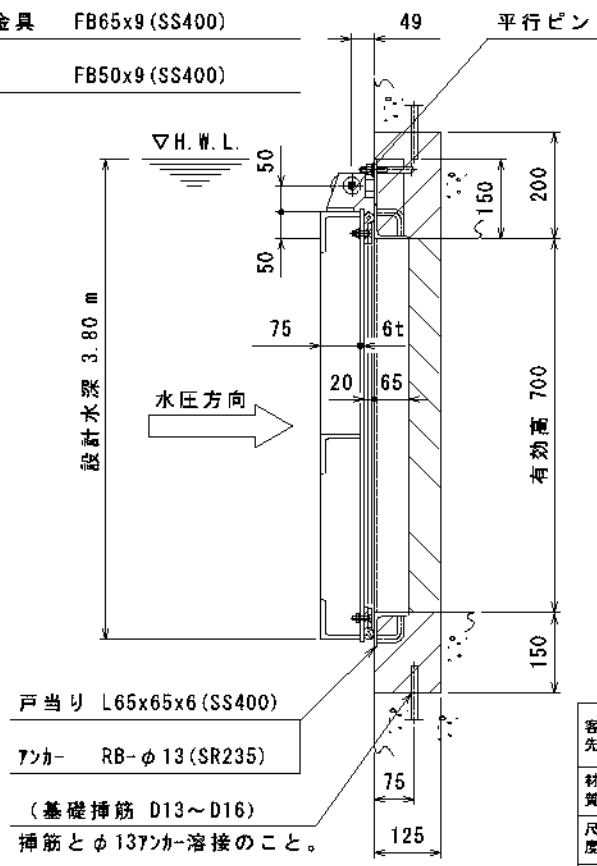
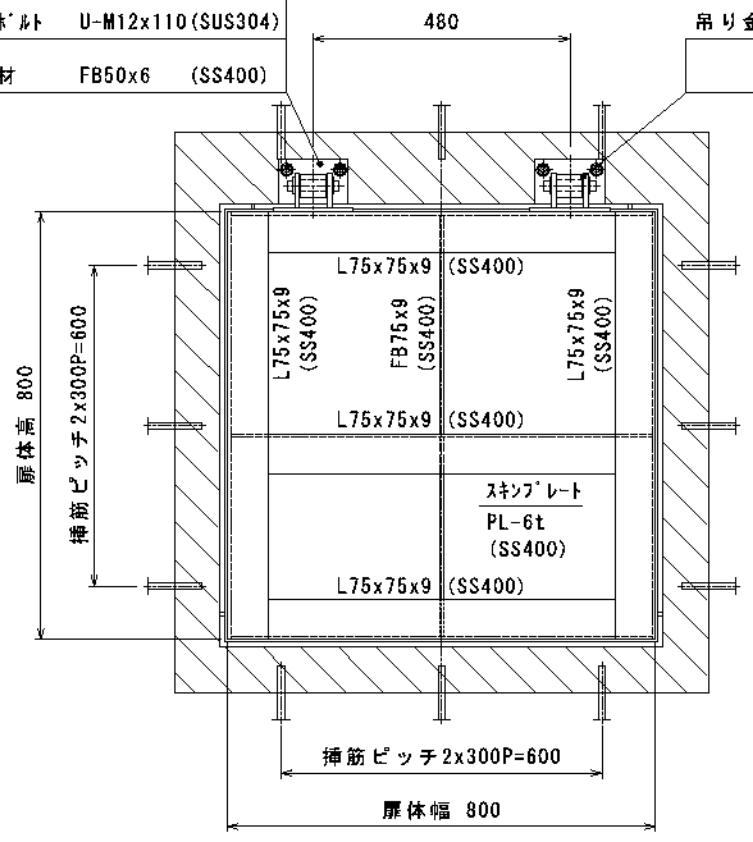


設計条件			
通水断面	有効幅 0.70 m	有効高 0.70 m	
扉体寸法	扉体幅 0.80 m	扉体高 0.80 m	
設計水深	前水深 3.80 m	後水深 0.00 m	

- 吊りブラケット PL-10tx48 (SUS304)
- ペンスプレート PL-t6 (SS400)
- アンカボルト U-M12x110 (SUS304)
- 補強材 FB50x6 (SS400)



- 注記 1. 塗装 下地処理後、塩化ゴム系塗装とし
上塗色調は御指定なき場合、マンセル値
10B5/10 (青色)と致します。
2. 斜線部はハツリ後、2次コンクリート
埋め戻しを示します。

客先				名称	型式 MFR-0707 700 Bo x 700 Ho 鋼製フラップゲート				
材質	図示	数量		承認	森	橋	三輪	担当	熊崎
尺度	1/10	日付	H15.7.23	図番	G3-1187				