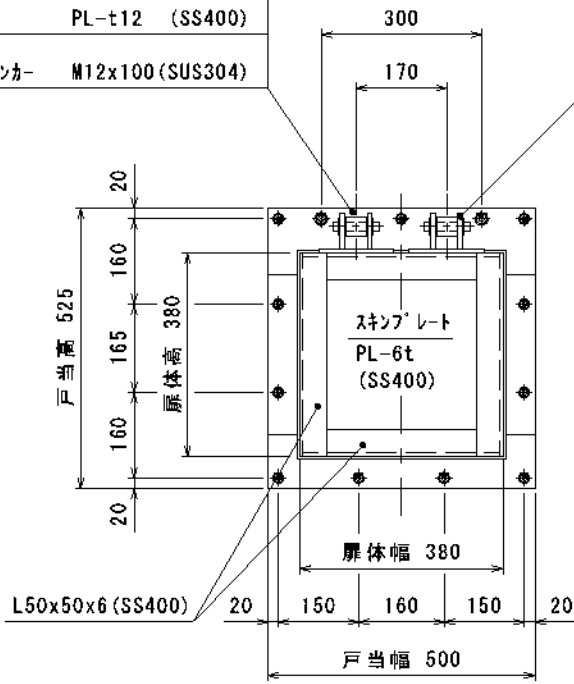


水密ゴム P型 φ16x51x7 (CRゴム)  
 ゴム押え FB32x6 (SUS304)  
 皿BT&NT M8 (SUS304)

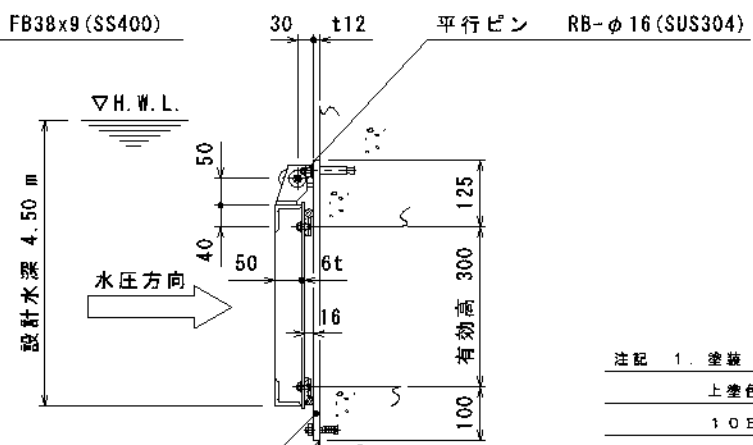
設計条件				
通水断面	有効幅	0.30 m	有効高	0.30 m
扉体寸法	扉体幅	0.38 m	扉体高	0.38 m
設計水深	前水深	4.50 m	後水深	0.00 m

吊りブラケット PL-8t x 38 (SUS304)  
 PL-t12 (SS400)  
 ホールアンカー M12 x 100 (SUS304)



吊り金具 FB65x9 (SS400)  
 FB38x9 (SS400)

戸当り PL-t12 (SS400)  
 ホールアンカー M10x60 (SUS304)  
 シーリング剤充填とする。



注記 1. 塗装 下地処理後、塩化ゴム系塗装とし  
 上塗色調は御指定なき場合、マンセル値  
 10B5 / 10 (青色) と致します。

密先			名称	型式 MFR-0303K 300 Bo x 300 Ho 鋼製フラップゲート(壁付)			
材質	SS400	数量		承認	森	核図	担当
尺度	1/10	日付	H19.5.31				熊崎
千代田工業株式会社				図番	G3-2201		