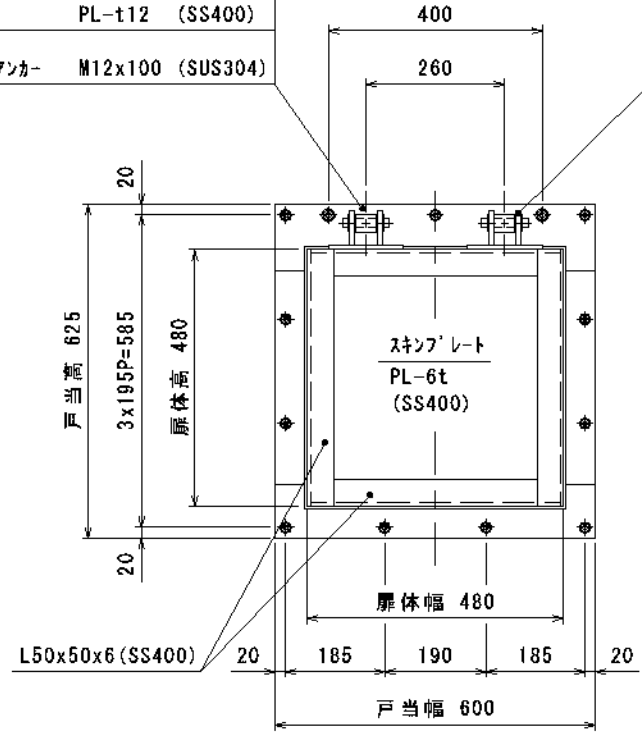


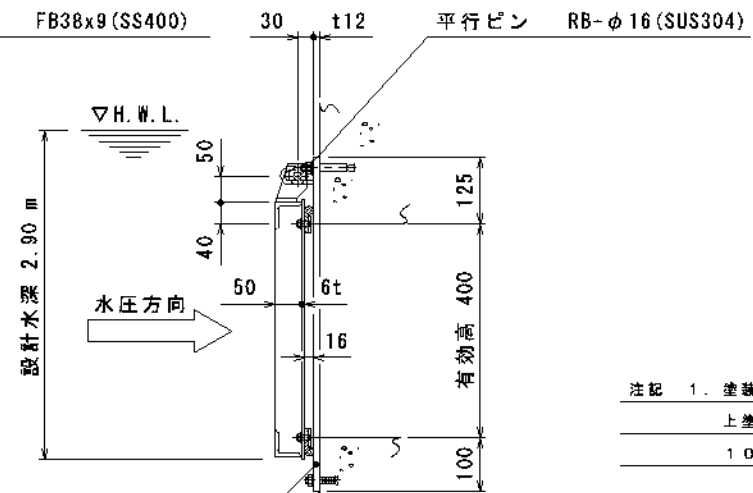
水密ゴム P型 φ16x51x7 (CRゴム)
 ゴム押え FB32x6 (SUS304)
 皿BT&NT M8 (SUS304)

| 設計条件 | | | | |
|------|-----|--------|-----|--------|
| 通水断面 | 有効幅 | 0.40 m | 有効高 | 0.40 m |
| 扉体寸法 | 扉体幅 | 0.48 m | 扉体高 | 0.48 m |
| 設計水深 | 前水深 | 2.90 m | 後水深 | 0.00 m |

吊りフック PL-8tx38 (SUS304)
 PL-t12 (SS400)
 ホルトアンカー M12x100 (SUS304)



吊り金具 FB65x9 (SS400)
 FB38x9 (SS400)



戸当り PL-t12 (SS400)
 オールアンカー M10x60 (SUS304)
 シーリング剤充填とする。

注記 1. 塗装 下地処理後、塩化ゴム系塗装とし
 上塗色調は御指定なき場合、マンセル値
 10B5/10 (青色) と致します。

| | | | | | | | | |
|----|-------|----|----------|----|--|---|---|---|
| 密先 | | | | 名称 | 型式 MFR-0404K 400 Bo x 400 Ho 鋼製フラップゲート(壁付) | | | |
| 材質 | SS400 | 数量 | 1 門 | 承認 | 森 | 核 | 担 | 熊 |
| 尺度 | 1/10 | 日付 | H19.5.31 | 図番 | G3-2203 | | | |

