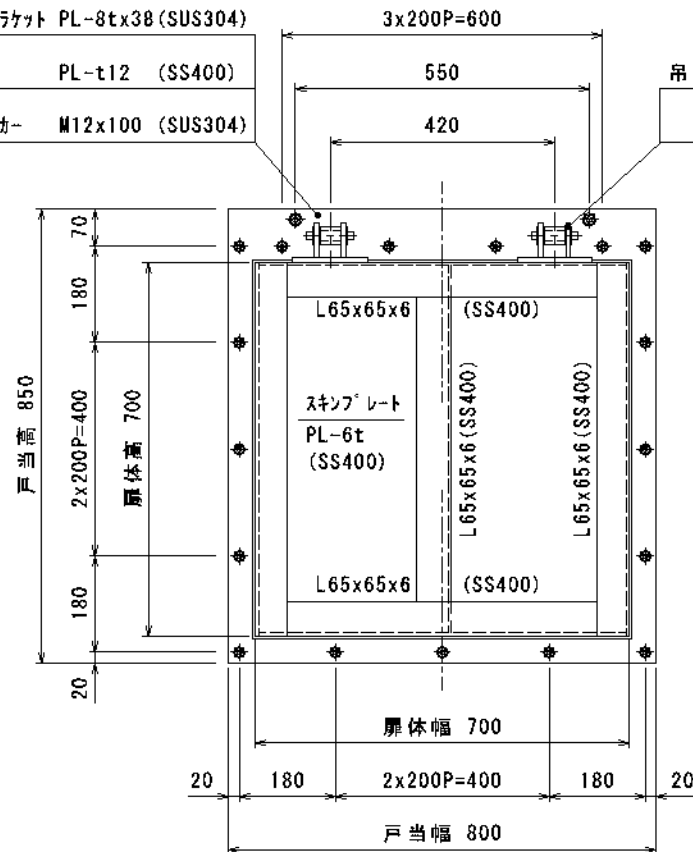


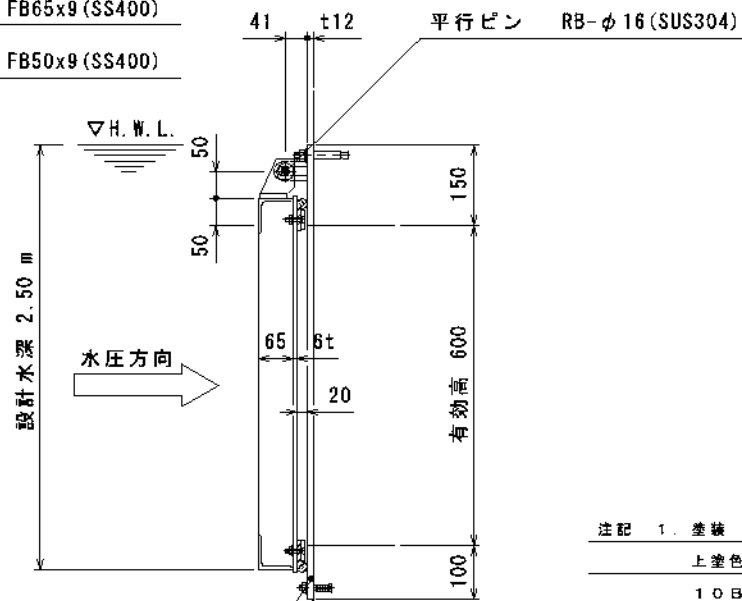
水密ゴム P型 φ20x60x8 (CRゴム)  
 ゴム押え FB38x6 (SUS304)  
 皿BT&NT M8 (SUS304)

設計条件				
過水断面	有効幅	0.60 m	有効高	0.60 m
扉体寸法	扉体幅	0.70 m	扉体高	0.70 m
設計水深	前水深	2.50 m	後水深	0.00 m

吊りブラケット PL-8tx38 (SUS304)  
 PL-t12 (SS400)  
 ねじアンカー M12x100 (SUS304)



吊り金具 FB65x9 (SS400)  
 FB50x9 (SS400)



戸当り PL-t12 (SS400)  
 ねじアンカー M10x60 (SUS304)  
 シーリング剤充填とする。

注記 1. 塗装 下地処理後、塩化ゴム系塗装とし  
 上塗色調は御指定なき場合は、マンセル値  
 10B5/10 (青色) と致します。

客先				名称	型式 MFR-0606K 600 Bo x 600 Ho 鋼製フラップゲート(壁付)			
材質	図示	数量		承認	森	検	担	当
尺度	1/10	日付	H19.5.31	承認	森	検	担	当
				図番	G3-2205			△