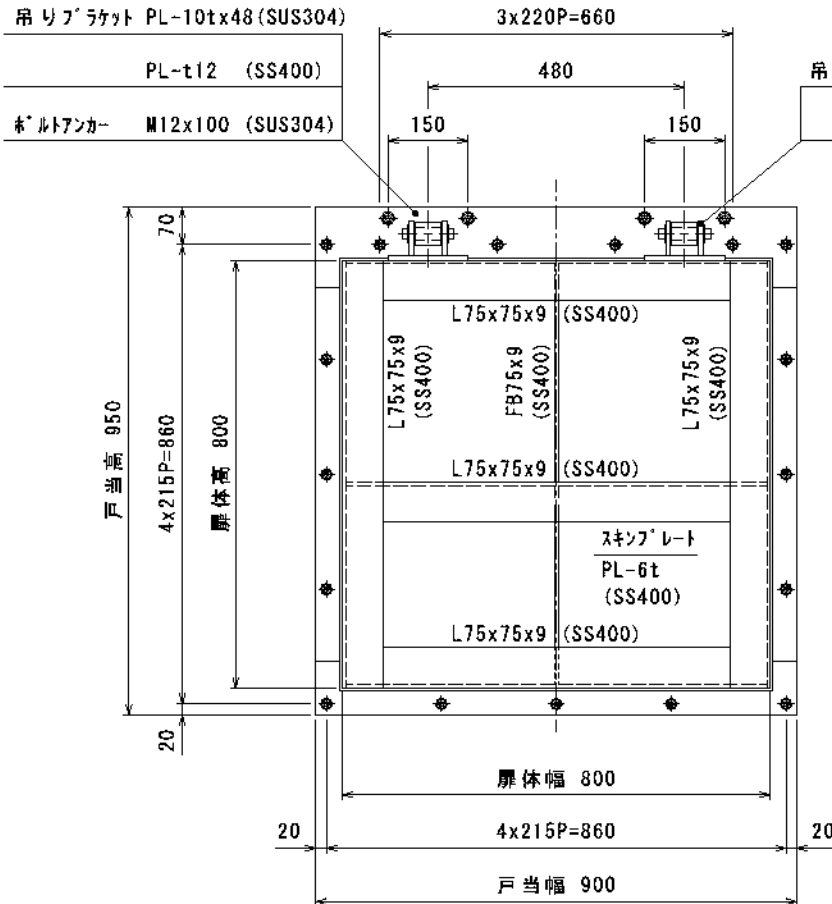
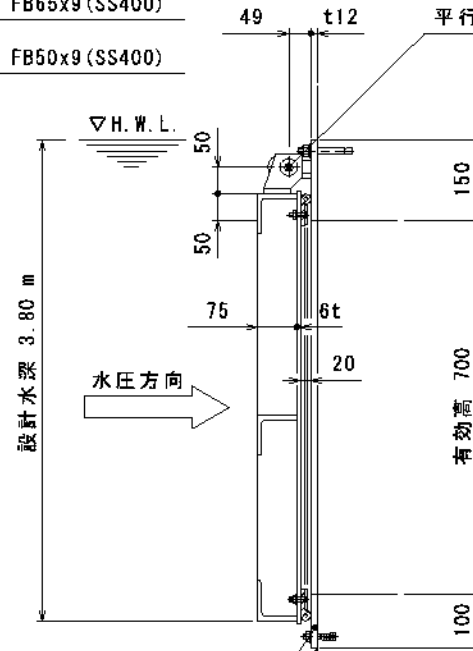


水密ゴム P型 φ20x60x8 (CRゴム)
 ゴム押え FB38x6 (SUS304)
 皿BT&NT M8 (SUS304)

設計条件				
過水断面	有効幅	0.70 m	有効高	0.70 m
扉体寸法	扉体幅	0.80 m	扉体高	0.80 m
設計水深	前水深	3.80 m	後水深	0.00 m



吊り金具 FB65x9 (SS400)
 FB50x9 (SS400)
 平行ピン RB-φ20 (SUS304)



戸当り PL-t12 (SS400)
 オールアンカー M10x60 (SUS304)
 シーリング剤充填とする。

注記 1. 塗装 下地処理後、塩化ゴム系塗装とし
 上塗色調は御指定なき場合、マンセル値
 10B5/10 (青色)と致します。

客先				名称	型式 MFR-0707K 700 B ₀ x 700 H ₀ 鋼製フラップゲート(壁付)			
材質	図示	数量		承認	森	検	担	当
尺度	1/10	日付	H19.5.31	図番	G3-2206			△