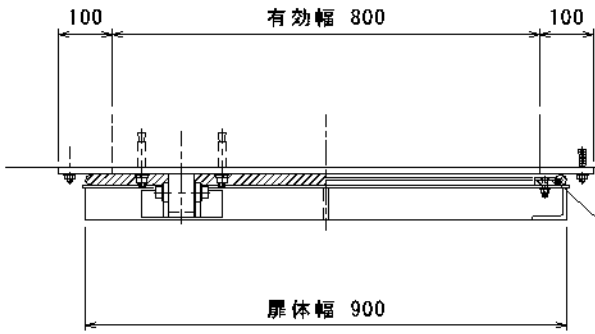
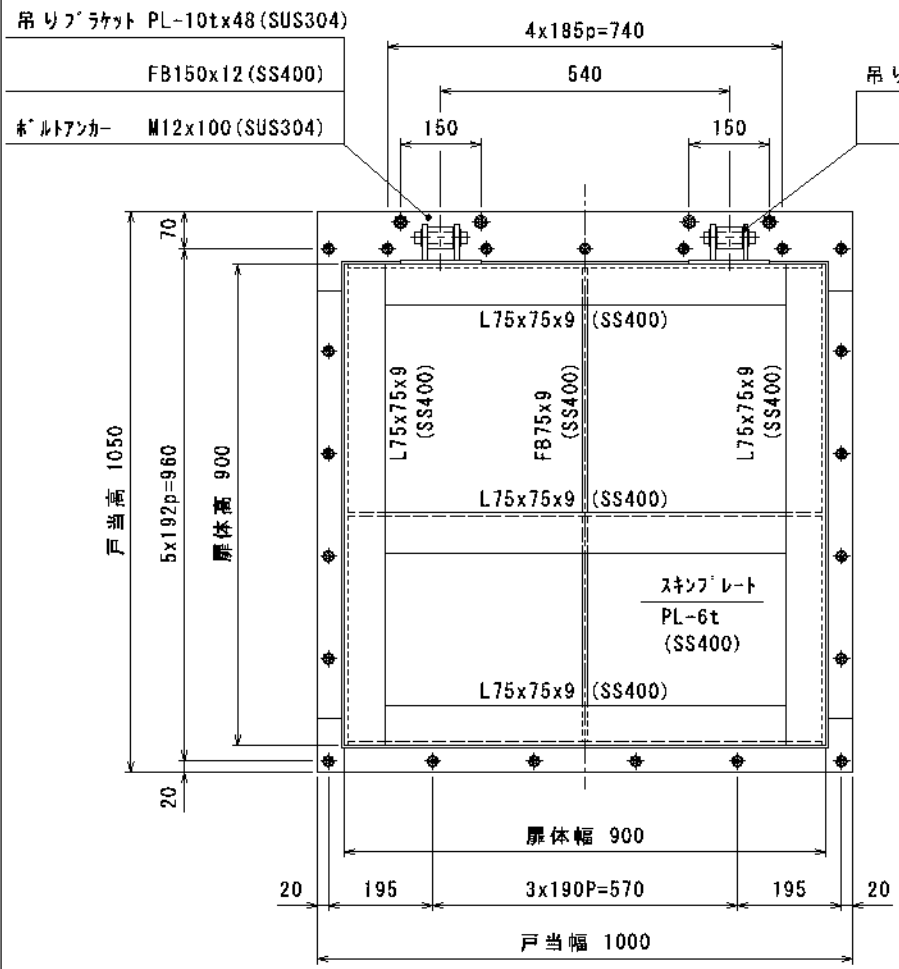


| | | | | |
|----|---|---|----|----|
| 記号 | 修 | 正 | 日付 | 担当 |
|----|---|---|----|----|

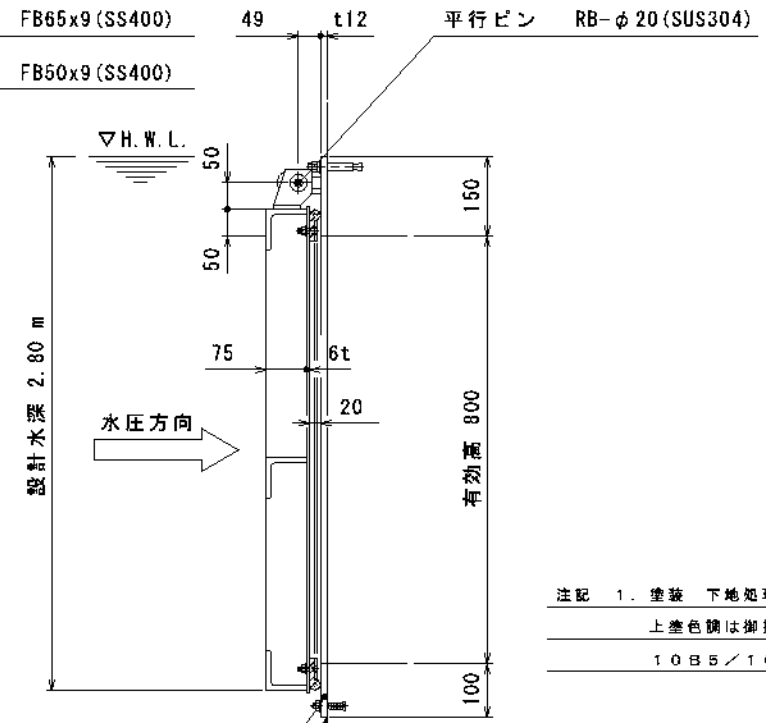


水密ゴム P型 φ20x60x8 (CRコ' A)
 ゴム押え FB38x6 (SUS304)
 皿BT&NT M8 (SUS304)

| 設計条件 | | | |
|------|------------|------------|--|
| 通水断面 | 有効幅 0.80 m | 有効高 0.80 m | |
| 扉体寸法 | 扉体幅 0.90 m | 扉体高 0.90 m | |
| 設計水深 | 前水深 2.80 m | 後水深 0.00 m | |



吊り金具 FB65x9 (SS400)
 FB50x9 (SS400)



戸当り FB100x12 (SS400)
 オールアンカー M10x100 (SUS304)
 シーリング剤充填とする。

注記 1. 塗装 下地処理後、塩化ゴム系塗装とし
 上塗色調は御指定なき場合、マンセル値
 10B5/10 (青色)と致します。

| | | | | | | | | |
|----|------|----|----------|----|-----------------|---|---|----|
| 客先 | | | | 名称 | 型式 MFR-0808K | | | |
| 材質 | 図示 | 数量 | | | 800 B0 x 800 H0 | | | |
| 尺度 | 1/10 | 日付 | H19.5.31 | 承認 | 森 | 検 | 担 | 熊崎 |
| | | | | 図番 | G3-2207 | | | |

千代田工業株式会社

