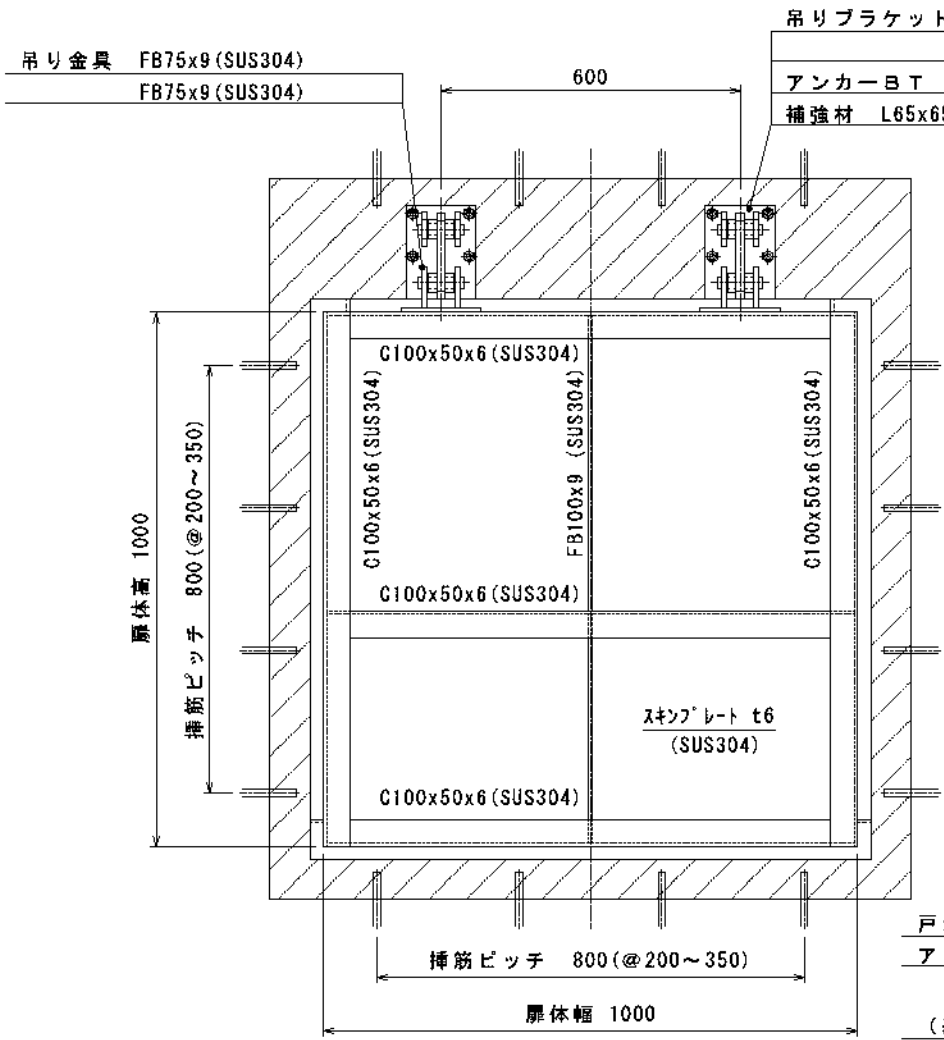
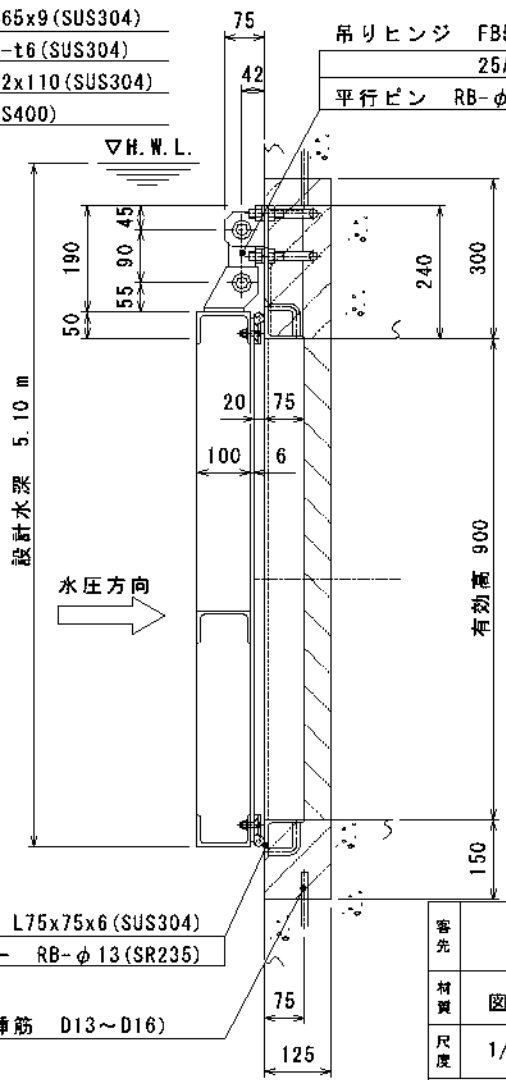


水密ゴムP型 φ20x60x8(CRゴム)
 ゴム押え FB38x6(SUS304)
 皿BT&NT M8(SUS304)

設計条件				
通水断面	有効幅	0.90 m	有効高	0.90 m
扉体寸法	扉体幅	1.00 m	扉体高	1.00 m
設計水深	前水深	5.10 m	後水深	0.00 m



戸当り L75x75x6(SUS304)
 アンカー RB-φ13(SR235)
 (基礎挿筋 D13~D16)



注記 1. 表面処理：酸洗後、水洗いと致します。
 2. 斜線部はハツリ後、2次コンクリート埋め戻しを示します。

番先				名称	型式 MFR-S0909 900 B0 x 900 H0 ステンレス製フラップゲート			
材質	図示	数量						
尺度	1/10	日付	H15.7.25	承認	森	松園	三輪	担当 熊崎
千代田工業株式会社					図番	G3-1229		