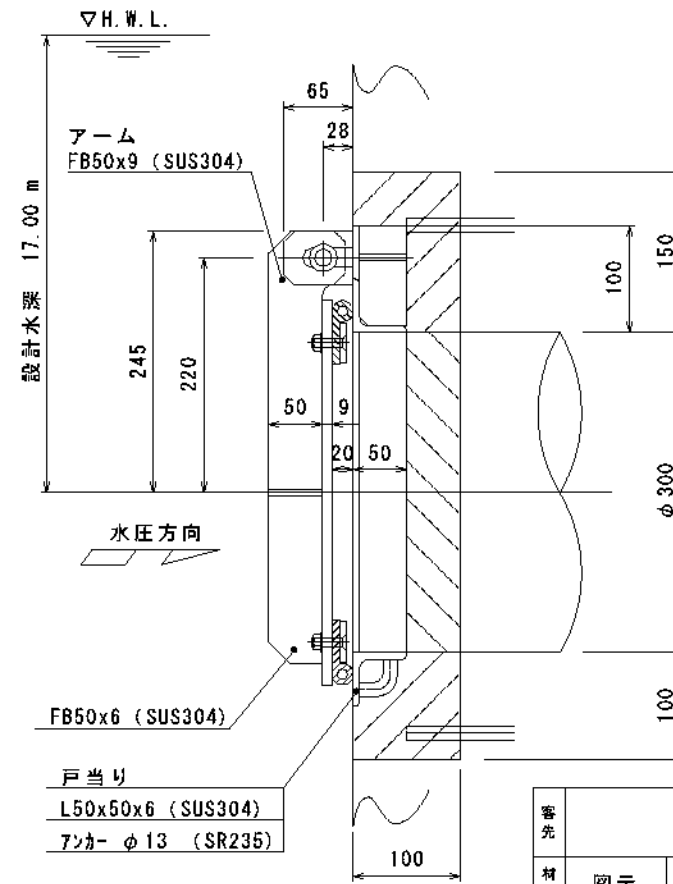
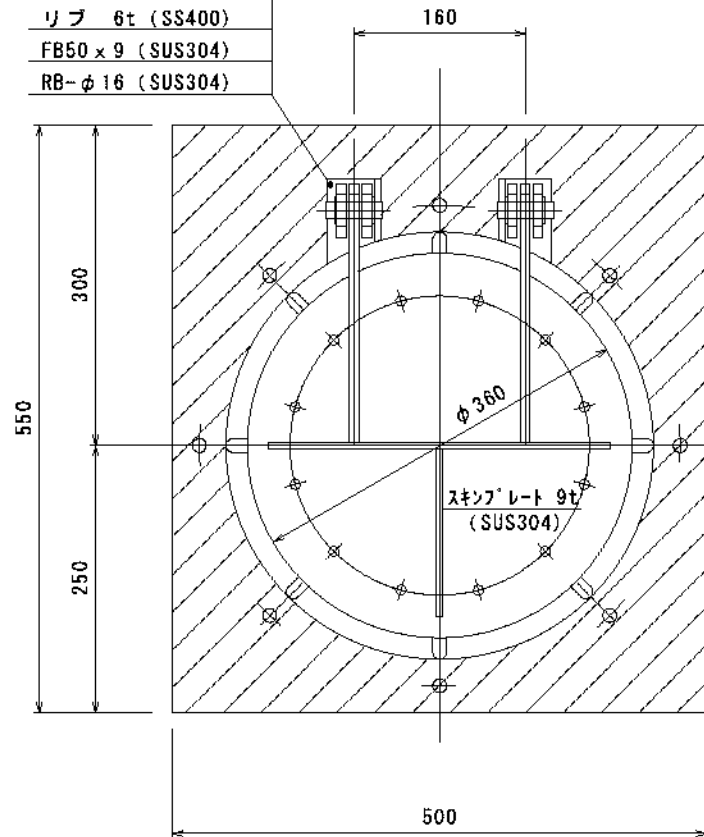


設計条件				
通水断面	有効幅	0.30 m	有効高	0.30 m
扉体寸法	扉体幅	0.36 m	扉体高	0.36 m
設計水深	前水深	17.00 m	後水深	0.00 m

- 吊り金具
- L50x50x6 (SUS304)
  - リブ 6t (SS400)
  - FB50x9 (SUS304)
  - RB-φ16 (SUS304)



- 注記
1. 表面処理：酸洗後、水洗いと致します。
  2. 斜線部はハツリ後、2次コンクリート埋め戻しを示します。

容先			名称	型式 MFR-S300				
				ステンレス製丸形フラップゲート				
材質	図示	数量		φ300				
尺度	1/5	日付	H16.6.10	承認	森	楢岡	担当	熊崎
千代田工業株式会社			図番	G-1503				