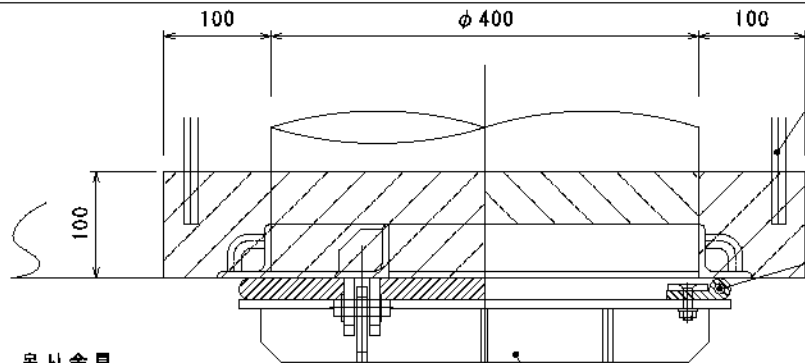


設計条件				
通水断面	有効幅	0.40 m	有効高	0.40 m
扉体寸法	扉体幅	0.46 m	扉体高	0.46 m
設計水深	前水深	10.00 m	後水深	0.00 m

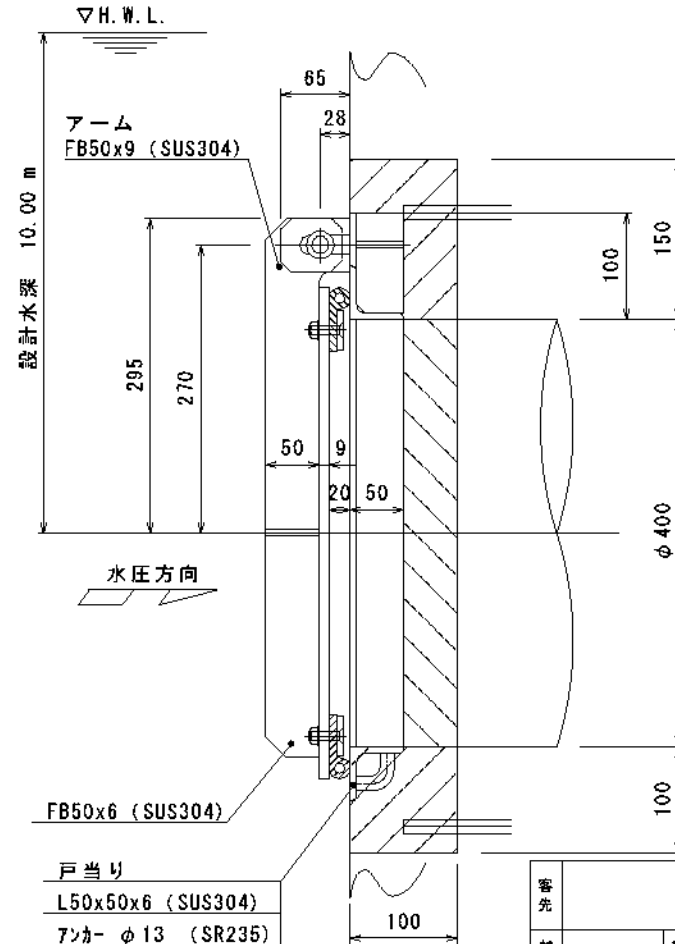
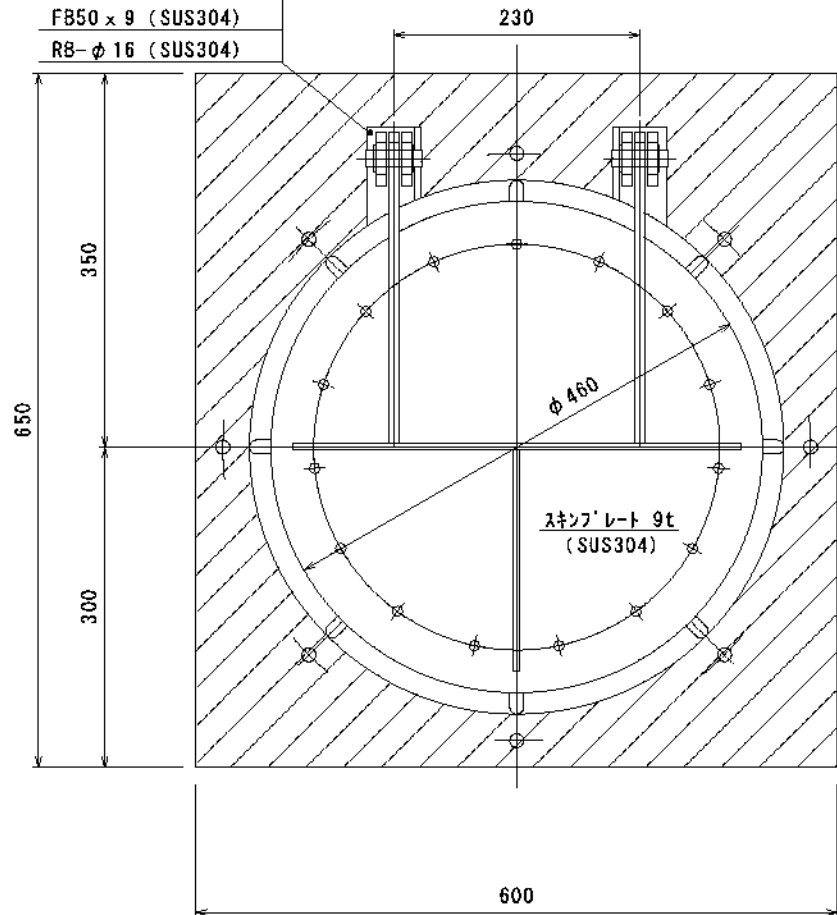


(基礎挿筋 D13~D16)  
挿筋とφ13アカー溶接のこと

水密ゴムP型 φ20x60x8 (GRゴム)  
ゴム押え FB38x6 (SUS304)  
皿B T & N T M8 (SUS304)

吊り金具

L50x50x6 (SUS304)  
リブ 6t (SS400)  
FB50x9 (SUS304)  
RB-φ16 (SUS304)



戸当り  
L50x50x6 (SUS304)  
アカー φ13 (SR235)

注記 1. 表面処理: 酸洗後、水洗いと致します。  
2. 斜線部はハツリ後、2次コンクリート埋め戻しを示します。

番先			名称	型式 MFR-S400 ステンレス製丸形フラップゲート φ400			
材質	図示	数量		承認	森	検	担当
尺度	1/5	日付	H16.6.11				熊崎
千代田工業株式会社			図番	G-1504			