

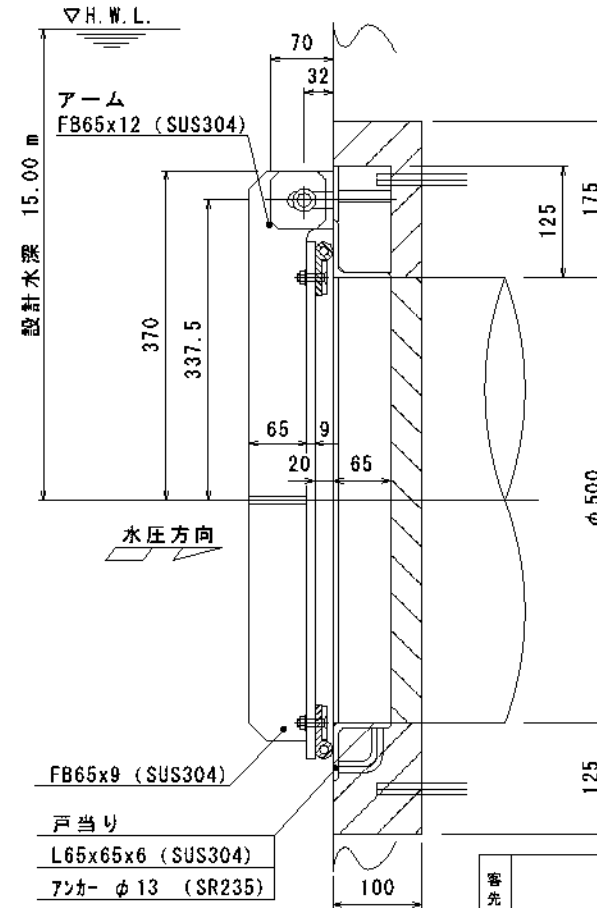
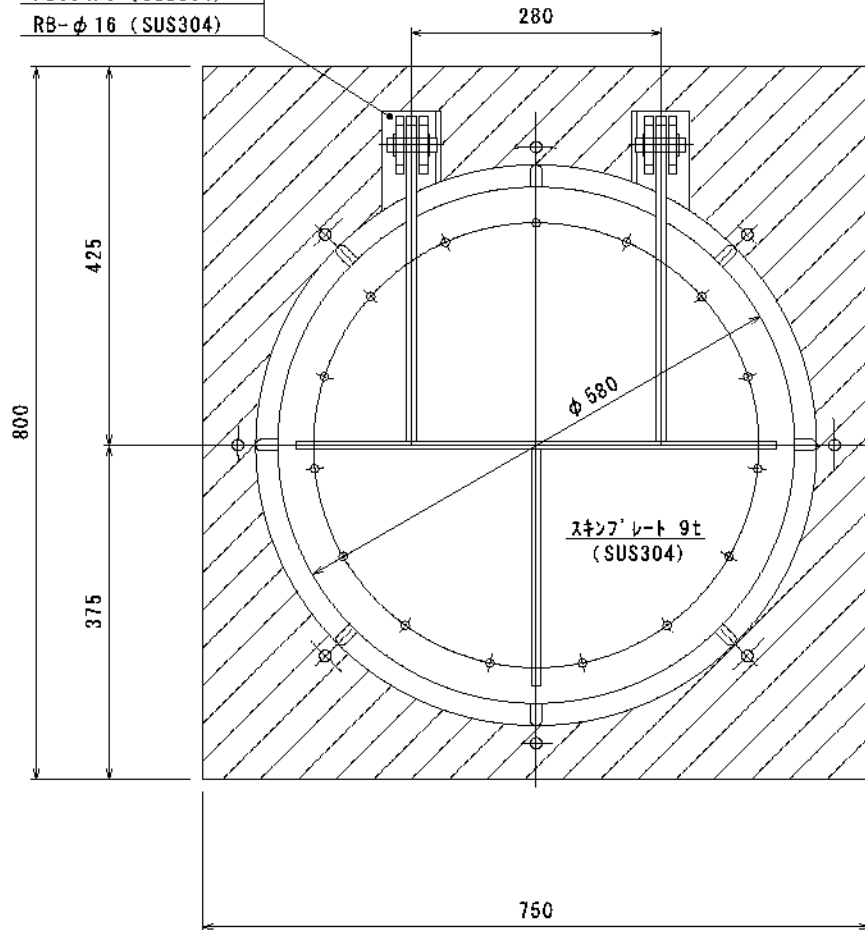
(基礎挿筋 D13~D16)
挿筋とφ13アナー溶接のこと

水密ゴムP型 φ20x60x8 (CRゴム)
ゴム押え FB38x6 (SUS304)
皿B T & N T M8 (SUS304)

設計条件

通水断面	有効幅	0.50 m	有効高	0.50 m
扉体寸法	扉体幅	0.58 m	扉体高	0.58 m
設計水深	前水深	15.00 m	後水深	0.00 m

吊り金具
L65x65x6 (SUS304)
リブ 6t (SS400)
FB65x9 (SUS304)
RB-φ16 (SUS304)



FB65x9 (SUS304)
戸当り
L65x65x6 (SUS304)
アナー φ13 (SR235)

注記 1. 表面処理：酸洗後、水洗いと致します。
2. 斜線部はハツリ後、2次コンクリート埋め戻しを示します。

番先				名称	型式 MFR-S500 ステンレス製丸形フラップゲート φ500			
材質	図示	数量		承認	森	楢園	担当	熊崎
尺度	1/6	日付	H16.6.11	図番	G-1505			

千代田工業株式会社

