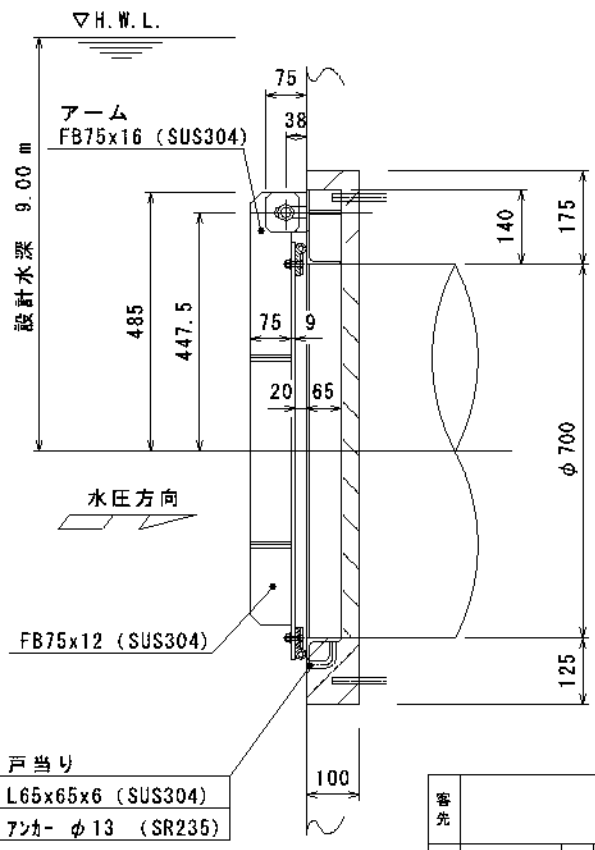
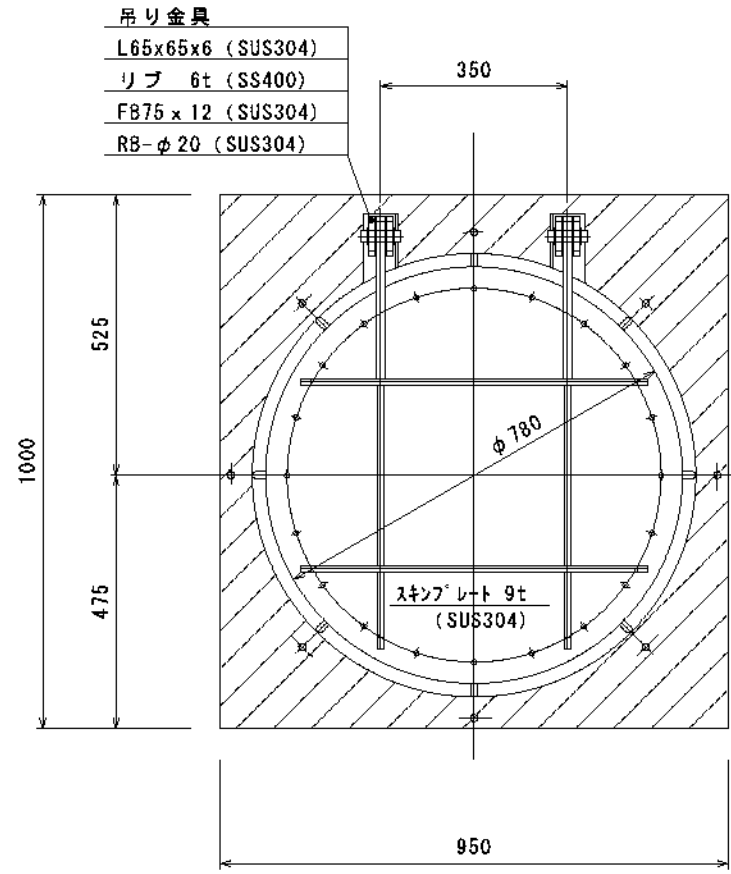


設計条件				
通水断面	有効幅	0.70 m	有効高	0.70 m
扉体寸法	扉体幅	0.78 m	扉体高	0.78 m
設計水深	前水深	9.00 m	後水深	0.00 m



注記 1. 表面処理：酸洗後、水洗いと致します。
2. 斜線部はハツリ後、2次コンクリート埋め戻しを示します。

番先				名称	型式 MFR-S700 ステンレス製丸形フラップゲート φ700				
材質	図示	数量		承認	森	検図		担当	熊崎
尺度	1/10	日付	H16.6.11	承認					
千代田工業株式会社				図番	G-1507				